

 **Wiexpol**



**KATALOG 2022**

Firma Wiexpol powstała w 1996 roku z inicjatywy obecnego jej prezesa Wiesława Szymańskiego. Historia firmy to efektywny rozwój na polskim i zagranicznym rynku meblowym.

Zajmujemy się produkcją wyrobów z drutu do wyposażenia kuchni, garderoby i łazienki.

Dzięki wysoko wyspecjalizowanej załodze jesteśmy w stanie szybko zrealizować zamówienia standardowe jak również specjalne. Nasze produkty charakteryzują się wysoką jakością wykonania i cieszą się uznaniem wśród klientów. Własne środki transportu gwarantują nam szybki dowóz towarów do odbiorcy.


Wychodząc naprzeciw trendom na rynku, przygotowaliśmy dla Państwa ofertę, wprowadzając nowy, **grafitowy** kolor pokrycia na cały nasz asortyment, co w efekcie daje elegancki i nowoczesny wygląd każdej kuchni i garderoby.


Zachęcamy do zapoznanie się z naszą ofertą

>>> Cargo Exclusive.....	4 - 5
>>> Cargo .....	6
>>> Segregatory i kosze na śmieci .....	7 - 10
>>> Ociekarki .....	11 - 12
>>> Półki obrotowe .....	13 - 14
>>> Wieszaki .....	15
>>> Tacki i wkłady .....	16
>>> Kosze na bieliznę .....	17 - 18
>>> Szuflady .....	19
>>> Produkty pod indywidualne zamówienie .....	20 - 22



Kontakt:

 87-340 Osiek, Kolonia Osiek 8

 56 49 302 52

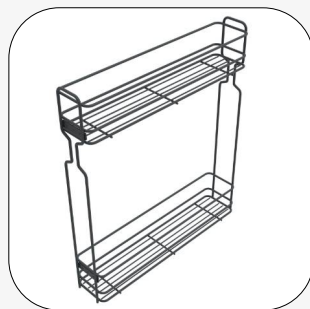
 [biuro@wiexpol.pl](mailto:biuro@wiexpol.pl)

 [www.wiexpol.pl](http://www.wiexpol.pl)

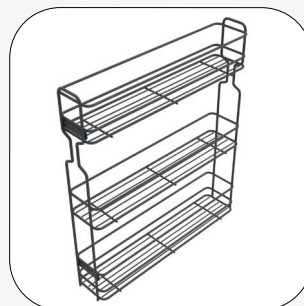


kod prowadnicy: 1

Prowadnica kulkowa  
z dociągiem H45 - L450



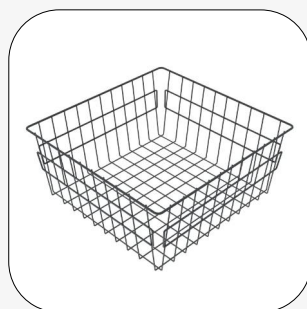
Kosz Cargo 15 – 30  
Dwupoziomowy



Kosz Cargo 15 – 30  
Trzy poziomowy



Kosz na śmieci pojedynczy



Szufłada MD 30 - 80

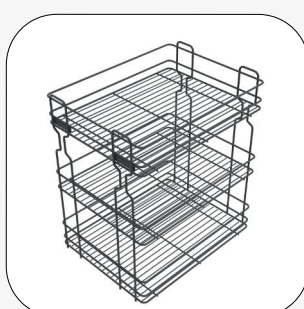


kod prowadnicy: 2

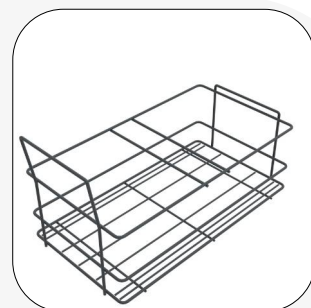
Prowadnica dolnego  
montażu - tandem



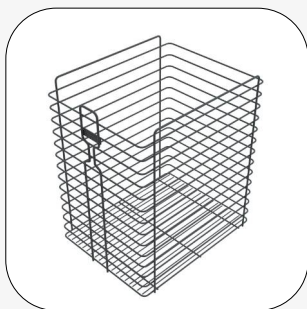
Kosz Cargo 20 – 60  
Dwupoziomowy



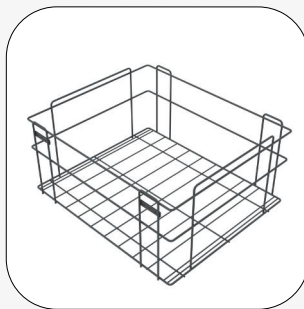
Kosz Cargo 20 – 60  
Trzy poziomowy



Kosz na śmieci podwójny



Kosz Cargo na bieliznę 30 - 60



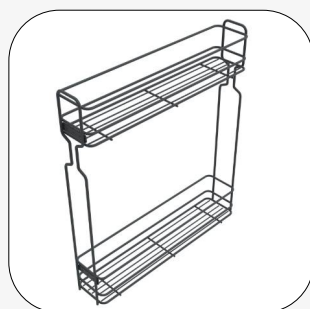
Segregator na odpady 40 - 80

# Rodzaje prowadnic – sposób montażu

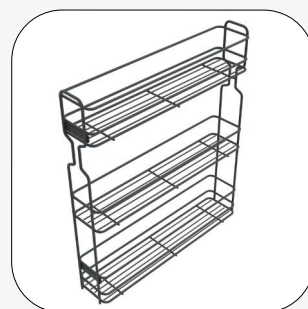


kod prowadnicy: 3

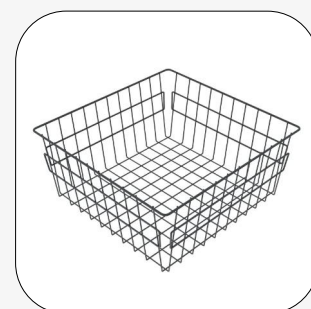
Prowadnica kulkowa  
H35 - L450



Kosz Cargo 15 - 30  
Dwupoziomowy



Kosz Cargo 15 - 30  
Trzy poziomowy

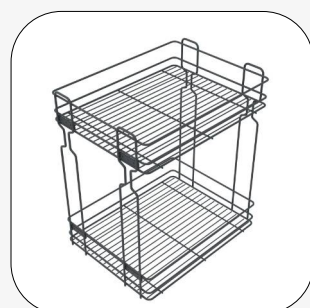


Szufłada MD 30 - 60



kod prowadnicy: 4

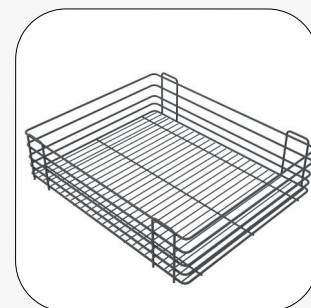
Prowadnica bocznej  
montażu - tandem



Kosz Cargo 15 - 60  
Dwupoziomowy



Kosz Cargo 15 - 60  
Trzy poziomowy

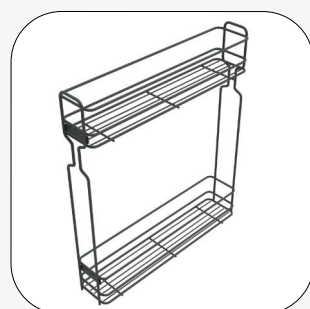


Szufłada Cargo Multi 60 - 60



kod prowadnicy: 5

Prowadnica bocznej  
montażu - tandem, lewa/prawa



Kosz Cargo 15 - 30  
Dwupoziomowy

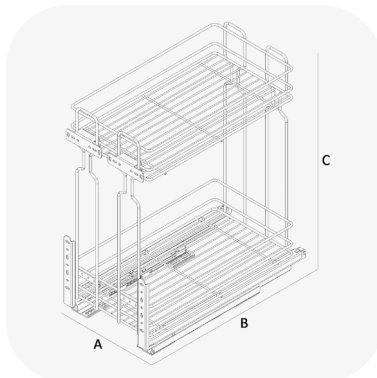


Kosz Cargo 15 - 30  
Trzy poziomowy

## Cargo dwupoziomowe



szerokość	A	B	C	indeks
200 *	150	485	550	CD-2-200-2-R
300	250	485	550	CD-2-300-2-R
400	350	485	550	CD-2-400-2-R
500	450	485	550	CD-2-500-2-R
600	550	485	550	CD-2-600-2-R



Dostępne kolory (R):

RAL9003  
1

RAL7016  
2

Cechy:

- Mocowanie dolne
- Pełen wysuw
- Funkcja cichego domknięcia
- Regulacja frontu w każdej płaszczyźnie
- Malowane proszkowo
- Maksymalne obciążenie 25 kg
- \* 200 z dodatkowym stabilizatorem

## Cargo trzypoziomowe

szerokość	A	B	C	D	indeks
200 *	150	485	550	200	CD-3-200-2-R
300	250	485	550	200	CD-3-300-2-R
400	350	485	550	200	CD-3-400-2-R
500	450	485	550	200	CD-3-500-2-R
600	550	485	550	200	CD-3-600-2-R

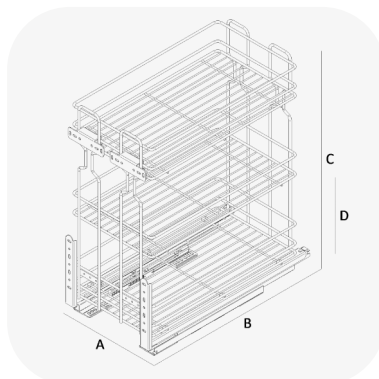
Dostępne kolory (R):

RAL9003  
1

RAL7016  
2

Cechy:

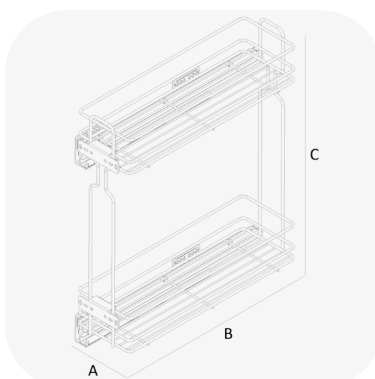
- Mocowanie dolne
- Pełen wysuw
- Funkcja cichego domknięcia
- Regulacja frontu w każdej płaszczyźnie
- Malowane proszkowo
- Maksymalne obciążenie 25 kg
- \* 200 z dodatkowym stabilizatorem



## Cargo boczne dwupoziomowe



szerokość	A	B	C	indeks
150 L	103	485	550	CBT-2L-150-5-R
200 L	153	485	550	CBT-2L-200-5-R
300 L	253	485	550	CBT-2L-300-5-R
150 P	103	485	550	CBT-2P-150-5-R
200 P	153	485	550	CBT-2P-200-5-R
300 P	253	485	550	CBT-2P-300-5-R



Dostępne kolory (R):

RAL9003  
1

RAL7016  
2

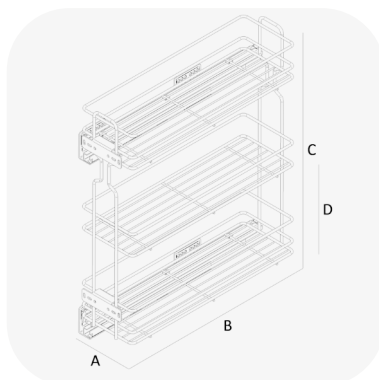
Cechy:

- Mocowanie boczne Lewe lub Prawe
- Pełen wysuw
- Funkcja cichego domknięcia
- Regulacja frontu w każdej płaszczyźnie
- Malowane proszkowo
- Maksymalne obciążenie 25 kg

Cargo boczne trzypoziomowe



szerokość	A	B	C	D	indeks
150 L	103	485	550	200	CBT-3L-150-5-R
200 L	153	485	550	200	CBT-3L-200-5-R
300 L	253	485	550	200	CBT-3L-300-5-R
150 P	103	485	550	200	CBT-3P-150-5-R
200 P	153	485	550	200	CBT-3P-200-5-R
300 P	253	485	550	200	CBT-3P-300-5-R



Dostępne kolory (R):



Cechy:

- Mocowanie boczne Lewe lub Prawe
- Pełen wysuw
- Funkcja cichego domknięcia
- Regulacja frontu w każdej płaszczyźnie
- Malowane proszkowo
- Maksymalne obciążenie 25 kg



## Cargo mini boczne dwupoziomowe



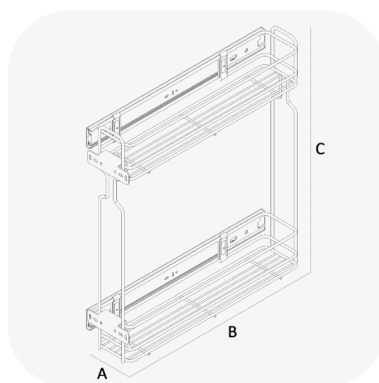
szerokość	A	B	C	indeks
150	107	456	505	CMB-2-150-0-R
200	157	456	505	CMB-2-200-0-R
300	257	456	505	CMB-2-300-0-R
osłona prowadnicy	-	-	-	TZ-OP450-R

Dostępne kolory (R):



Cechy:

- Uniwersalne mocowanie prawe / lewe
- **Bez prowadnicy w zestawie**
- Pełen wysuw\*
- Funkcja cichego domknięcia\*
- Regulacja frontu w każdej płaszczyźnie
- Malowane proszkowo
- Możliwość zastosowania osłony prowadnicy
- Maksymalne obciążenie 30kg\*



## Cargo mini boczne trzypoziomowe

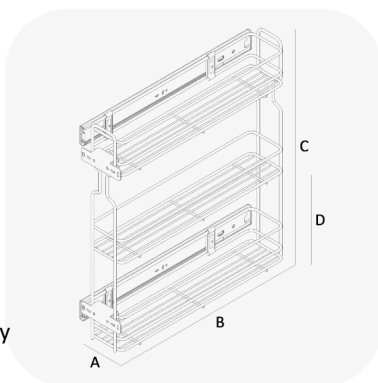
szerokość	A	B	C	D	indeks
150	107	456	505	200	CMB-3-150-0-R
200	157	456	505	200	CMB-3-200-0-R
300	257	456	505	200	CMB-3-300-0-R
osłona prowadnicy	-	-	-	-	TZ-OP450-R

Dostępne kolory (R):



Cechy:

- Uniwersalne mocowanie prawe / lewe
- **Bez prowadnicy w zestawie**
- Pełen wysuw\*
- Funkcja cichego domknięcia\*
- Regulacja frontu w każdej płaszczyźnie
- Malowane proszkowo
- Możliwość zastosowania osłony prowadnicy
- Maksymalne obciążenie 30kg\*

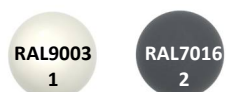


## Cargo na ręczniki



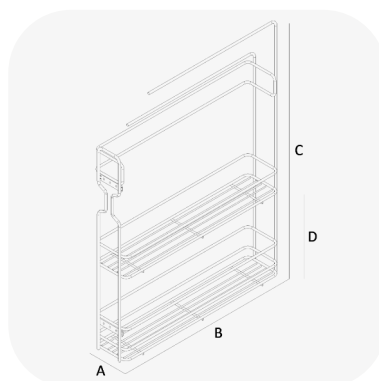
szerokość	A	B	C	D	indeks
150	107	456	626	200	CR-1-150-0-R
osłona prowadnicy	-	-	-	-	TZ-OP450-R

Dostępne kolory (R):



Cechy:

- Z mocowaniem bocznym lewym
- **Bez prowadnicy w zestawie**
- Pełen wysuw\*
- Funkcja cichego domknięcia\*
- Regulacja frontu w każdej płaszczyźnie
- Malowane proszkowo
- Możliwość zastosowania osłony prowadnicy
- Maksymalne obciążenie 30kg\*



\* - dla prowadnicy H45

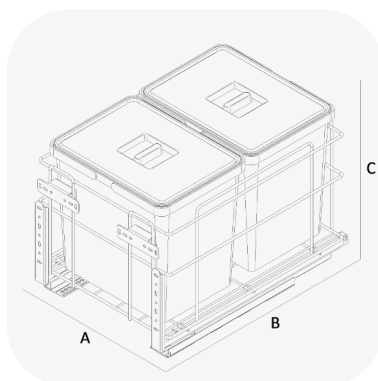




## Segregator na odpady 40



szerokość	A	B	C	indeks
<b>400</b>	340	485	330	SO-40-W15-2-2



Dostępne kolory:

**RAL7016**

Cechy:

- Mocowanie dolne
- Pełen wysuw
- Funkcja cichego domknięcia
- Regulacja frontu w każdej płaszczyźnie
- Malowane proszkowo
- Maksymalne obciążenie 25 kg
- Wiaderka: 2 x 15L

## Segregator na odpady 60

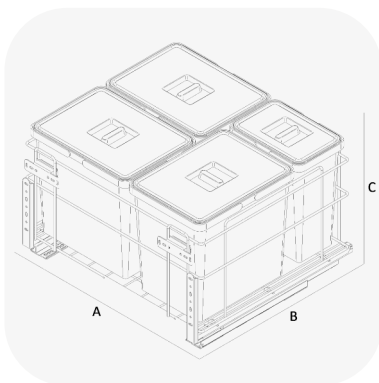
szerokość	A	B	C	indeks
<b>600</b>	540	485	330	SO-60-W15-2-2

Dostępne kolory:

**RAL7016**

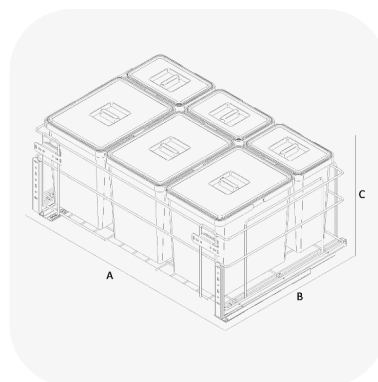
Cechy:

- Mocowanie dolne
- Pełen wysuw
- Funkcja cichego domknięcia
- Regulacja frontu w każdej płaszczyźnie
- Malowane proszkowo
- Maksymalne obciążenie 25 kg
- Wiaderka: 3 x 15L + 1 x 6L



## Segregator na odpady 80

szerokość	A	B	C	indeks
<b>800</b>	740	485	330	SO-80-W15-2-2



Dostępne kolory:

**RAL7016**

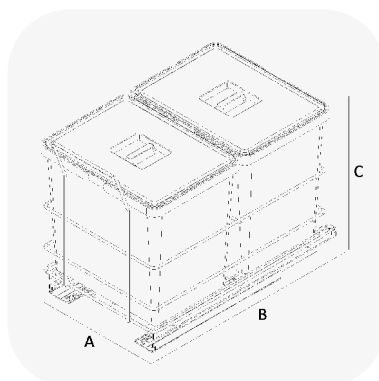
Cechy:

- Mocowanie dolne
- Pełen wysuw
- Funkcja cichego domknięcia
- Regulacja frontu w każdej płaszczyźnie
- Malowane proszkowo
- Maksymalne obciążenie 25 kg
- Wiaderka: 3 x 15L + 3 x 6L

### Kosz na śmieci podwójny 2 x 15L



szerokość	A	B	C	indeks
<b>350</b>	300	508	382	KS-2-W15-2-2



Dostępne kolory:

**RAL7016**

Cechy:

- Mocowanie dolne
- Pełen wysuw
- Funkcja cichego domknięcia
- Malowane proszkowo
- Maksymalne obciążenie 25 kg
- Wiaderka: 2 x 15L

### Kosz na śmieci podwójny 2 x 18L

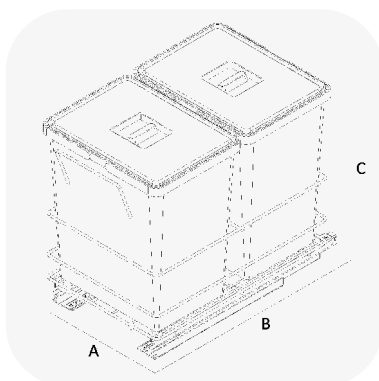
szerokość	A	B	C	indeks
<b>350</b>	300	508	392	KS-2-W18-2-2

Dostępne kolory:

**RAL7016**

Cechy:

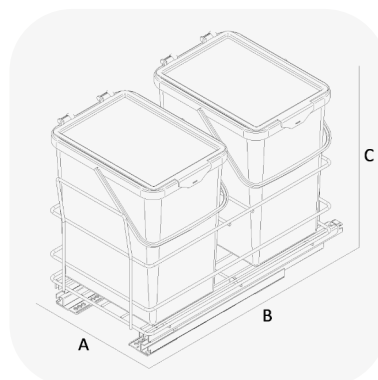
- Mocowanie dolne
- Pełen wysuw
- Funkcja cichego domknięcia
- Malowane proszkowo
- Maksymalne obciążenie 25 kg
- Wiaderka: 2 x 18L



### Kosz na śmieci podwójny 2 x 11L



szerokość	A	B	C	indeks
<b>350</b>	285	508	382	KS-2-W11-2-2



Dostępne kolory:

**RAL7016**

Cechy:

- Mocowanie dolne
- Pełen wysuw
- Funkcja cichego domknięcia
- Malowane proszkowo
- Maksymalne obciążenie 25 kg
- Wiaderka: 2 x 11L

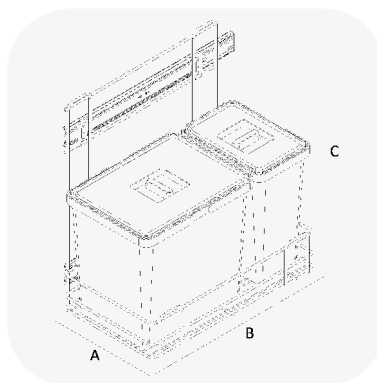
Kosz na śmieci boczny 1 x 15L 1 x 6L



szerokość	A	B	C	indeks
<b>320</b>	272	485	474	KS-1-W15-1-2
<b>osłona prowadnicy</b>	-	-	-	TZ-OP450-R

Dostępne kolory:

RAL7016



Cechy:

- Uniwersalne mocowanie prawe / lewe
- Pełen wysuw
- Funkcja cichego domknięcia
- Malowane proszkowo
- Wiaderka: 1 x 15L + 1 x 6L
- Możliwość zastosowania osłony prowadnicy
- Maksymalne obciążenie 30 kg

Kosz na śmieci boczny 1 x 18L 1 x 8L

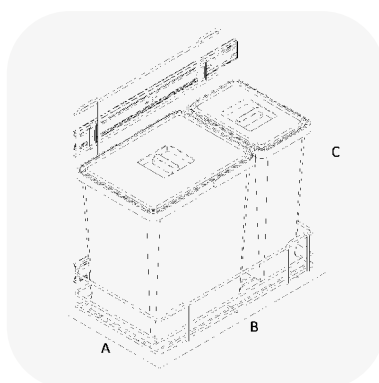
szerokość	A	B	C	indeks
<b>320</b>	272	485	474	KS-1-W18-1-2
<b>osłona prowadnicy</b>	-	-	-	TZ-OP450-R

Dostępne kolory:

RAL7016

Cechy:

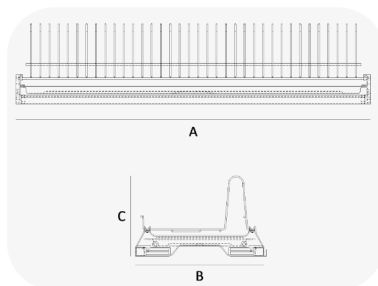
- Uniwersalne mocowanie prawe / lewe
- Pełen wysuw
- Funkcja cichego domknięcia
- Malowane proszkowo
- Wiaderka: 1 x 18L + 1 x 8L
- Możliwość zastosowania osłony prowadnicy
- Maksymalne obciążenie 30 kg



## Ociekarka jednopoziomowa ze stelażem



szerokość	A	B	C	indeks
<b>L-40</b>	364	278	176	OJ-1-40-0-R
<b>L-45</b>	414	278	176	OJ-1-45-0-R
<b>L-50</b>	464	278	176	OJ-1-50-0-R
<b>L-60</b>	564	278	176	OJ-1-60-0-R
<b>L-70</b>	664	278	176	OJ-1-70-0-R
<b>L-80</b>	764	278	176	OJ-1-80-0-R
<b>L-90</b>	864	278	176	OJ-1-90-0-R



Dostępne kolory (R):



Cechy:

- 1 tacka w zestawie
- Stelaż z tworzywa sztucznego
- RAL7016 – malowane proszkowo
- RAL9003 – pokryte polietylenem

## Ociekarka wolnostojąca jednopoziomowa

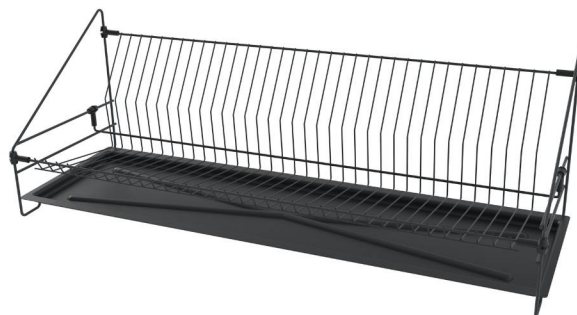
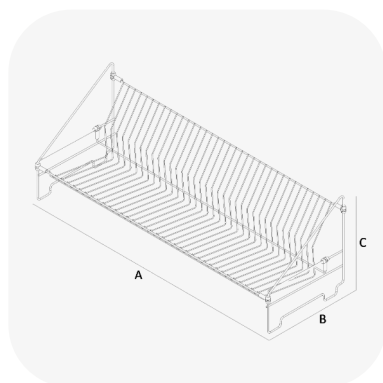
szerokość	A	B	C	indeks
<b>L-50</b>	490	268	270	OW-1-50-0-R
<b>L-60</b>	590	268	270	OW-1-60-0-R

Dostępne kolory (R):



Cechy:

- Wersja składana
- 1 tacka w zestawie
- Malowana proszkowo



## Ociekarka wolnostojąca dwupoziomowa

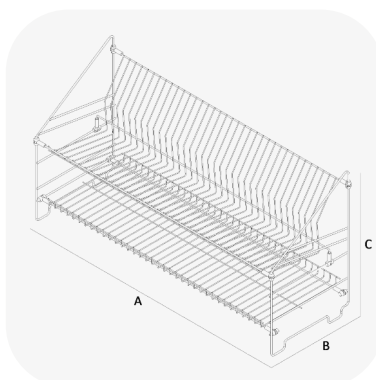
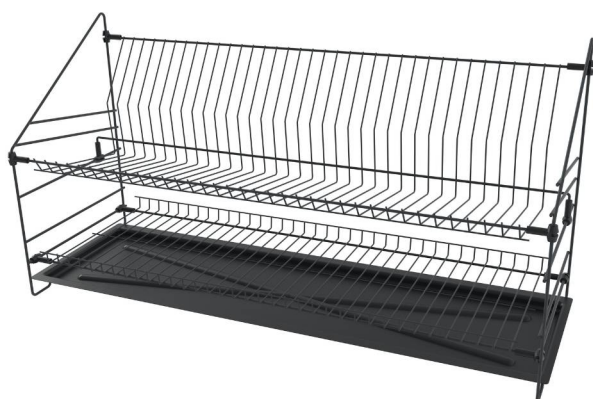
szerokość	A	B	C	indeks
<b>L-50</b>	490	268	410	OW-2-50-0-R
<b>L-60</b>	590	268	410	OW-2-60-0-R

Dostępne kolory (R):



Cechy:

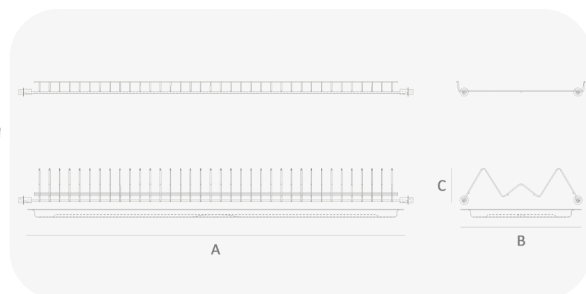
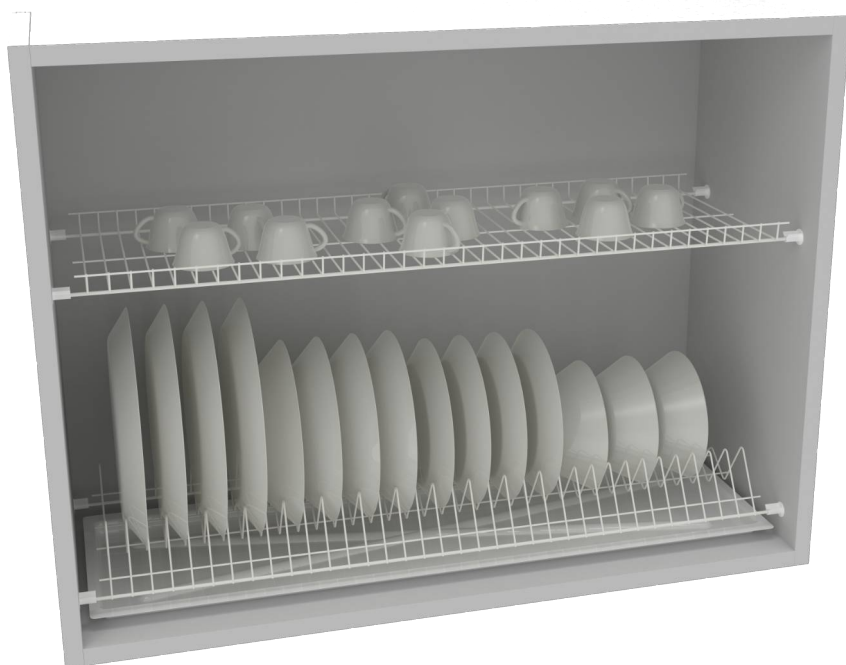
- Wersja składana
- 1 tacka w zestawie
- Malowana proszkowo



## Ociekarka standardowa



szerokość	A	B	C	indeks
L-40	364	257	68	OC-2-40-0-R
L-45	414	257	68	OC-2-45-0-R
L-50	464	257	68	OC-2-50-0-R
L-60	564	257	68	OC-2-60-0-R
L-70	664	257	68	OC-2-70-0-R
L-80	764	257	68	OC-2-80-0-R
L-90	864	257	68	OC-2-90-0-R



Dostępne kolory (R):



Cechy:

- 1 tacka w zestawie
- RAL7016 – malowane proszkowo
- RAL9003 – pokryte polietylenem

## Ociekarka ze stelażem

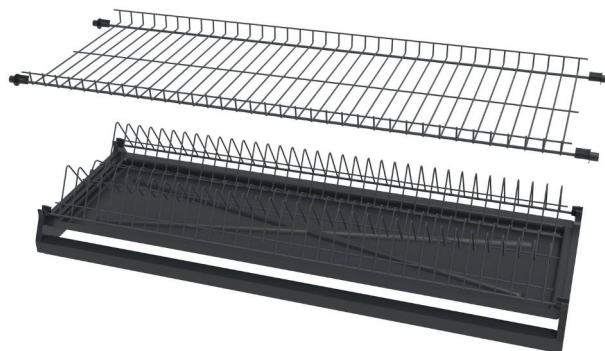
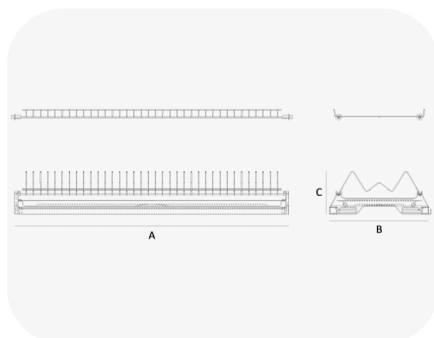
szerokość	A	B	C	indeks
L-40	364	278	122	OS-2-40-0-R
L-45	414	278	122	OS-2-45-0-R
L-50	464	278	122	OS-2-50-0-R
L-60	564	278	122	OS-2-60-0-R
L-70	664	278	122	OS-2-70-0-R
L-80	764	278	122	OS-2-80-0-R
L-90	864	278	122	OS-2-90-0-R

Dostępne kolory (R):



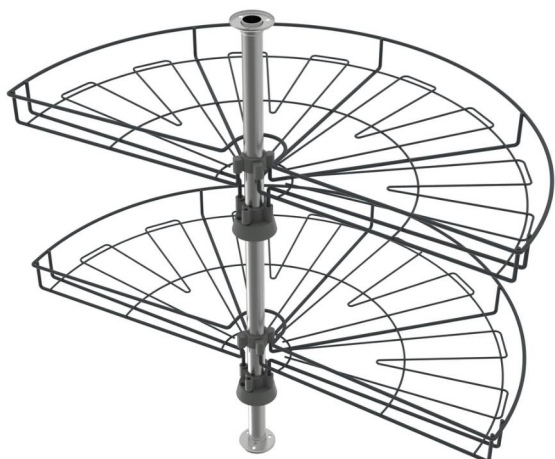
Cechy:

- 1 tacka w zestawie
- Stelaż z tworzywa sztucznego
- RAL7016 – malowane proszkowo
- RAL9003 – pokryte polietylenem





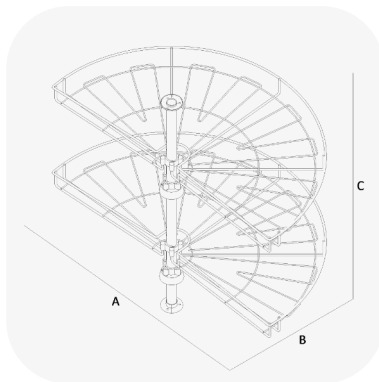
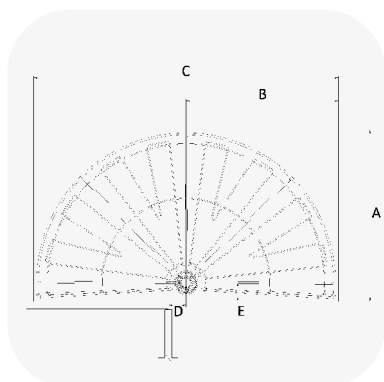
## Półka obrotowa 1 / 2



Średnica Ø	A	B	C	indeks
600	597	342	685	PO-12-600-0-R
690	690	387	685	PO-12-690-0-R
750	743	413	685	PO-12-750-0-R
820	816	452	685	PO-12-820-0-R

Wymiary szafki:

Średnica Ø	min. A	min. B	min. C	min. D	min. E
600	349	302	604	44	47
690	394	347	694	44	47
750	424	377	754	44	47
820	459	412	824	44	47



Dostępne kolory (R):



Cechy:

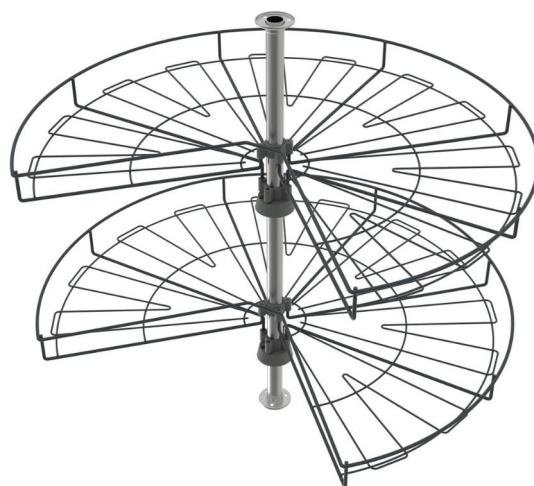
- Malowane proszkowo
- Z pozycjonerem
- Drążek i mocowania chromowane

## Półka obrotowa 3 / 4

Średnica Ø	A	B	C	indeks
600	597	597	685	PO-34-600-0-R
690	690	690	685	PO-34-690-0-R
750	743	743	685	PO-34-750-0-R
820	816	816	685	PO-34-820-0-R

Wymiary szafki:

Średnica Ø	min. A	min. B	min. C	min. D
600	338	308	616	30
690	383	353	706	30
750	412	383	766	30
820	448	418	836	30

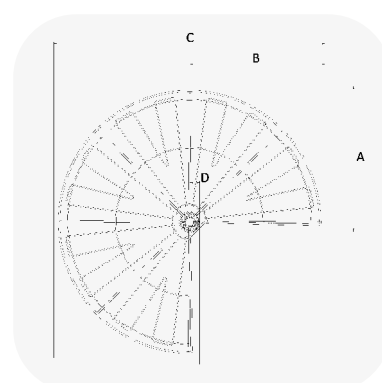
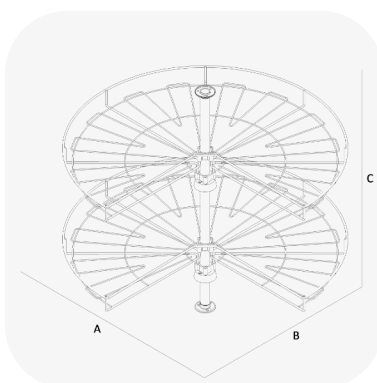


Dostępne kolory (R):

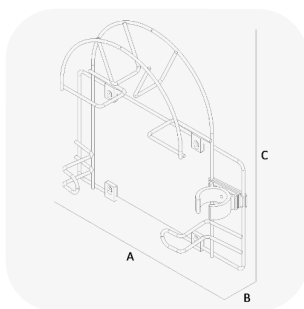
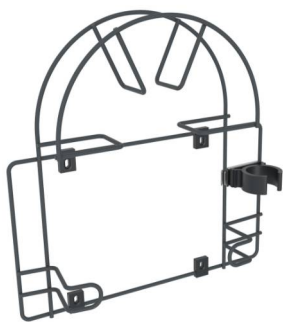


Cechy:

- Malowane proszkowo
- Z pozycjonerem
- Drążek i mocowania chromowane



### Wieszak na odkurzacz mały



A	B	C	Indeks
320	60	290	WO-0-M-0-R

Dostępne kolory (R):



Cechy:

- Malowane proszkowo

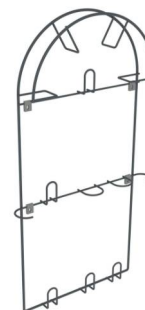
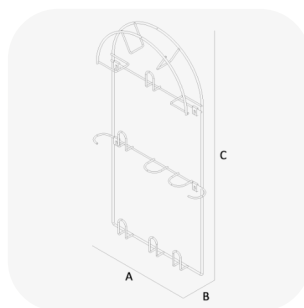
A	B	C	Indeks
390	55	680	WO-0-D-0-R

Dostępne kolory (R):



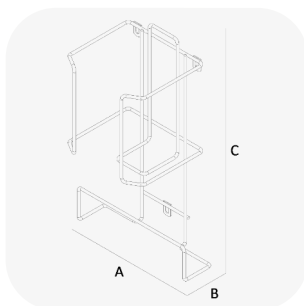
Cechy:

- Malowane proszkowo



### Wieszak na odkurzacz duży

### Wieszak na żelazko



A	B	C	indeks
145	115	310	WZ-0-0-0-R

Dostępne kolory (R):



Cechy:

- Malowane proszkowo

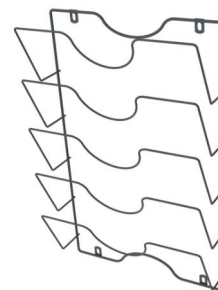
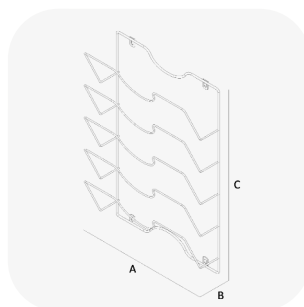
A	B	C	Indeks
280	97	435	WP-0-0-0-R

Dostępne kolory (R):



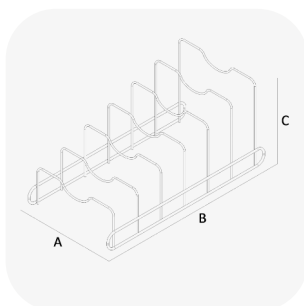
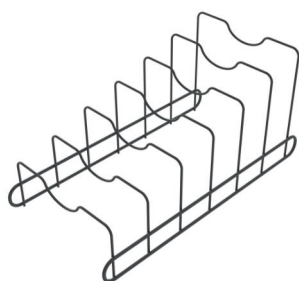
Cechy:

- Malowane proszkowo



### Wieszak na pokrywki

### Stojak na pokrywki wolnostojący



A	B	C	Indeks
177	345	162	WP-0-S-0-R

Dostępne kolory (R):



Cechy:

- Malowane proszkowo



## Tacka do ociekarki



Typ	szerokość	głębokość	wysokość	indeks
L-40	345	240	15	OT-0-40-0-R
L-45	395	240	15	OT-0-45-0-R
L-50	445	240	15	OT-0-50-0-R
L-60	550	240	15	OT-0-60-0-R
L-70	650	240	15	OT-0-70-0-R
L-80	750	240	15	OT-0-80-0-R
L-90	850	240	15	OT-0-90-0-R

Dostępne kolory (R):



Cechy:

- Materiał – folia polistyrenowa

## Wkłady na sztućce

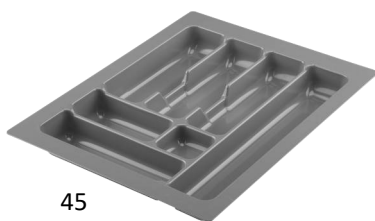
Cechy:

- Materiał – folia polistyrenowa

Typ	szerokość	głębokość	wysokość	kolor	Indeks
30	235	490	50	biały	WS-0-30-0-1
40	335	490	50	biały	WS-0-40-0-1
45	385	490	50	biały	WS-0-45-0-1
50	435	490	50	biały	WS-0-50-0-1
60	535	490	50	biały	WS-0-60-0-1
70	635	490	50	biały	WS-0-70-0-1
80	735	490	50	biały	WS-0-80-0-1
90	835	490	50	biały	WS-0-90-0-1
30	235	490	50	srebrny	WS-0-30-0-2
40	335	490	50	srebrny	WS-0-40-0-2
45	385	490	50	srebrny	WS-0-45-0-2
50	435	490	50	srebrny	WS-0-50-0-2
60	535	490	50	srebrny	WS-0-60-0-2
70	635	490	50	srebrny	WS-0-70-0-2
80	735	490	50	srebrny	WS-0-80-0-2
90	835	490	50	srebrny	WS-0-90-0-2



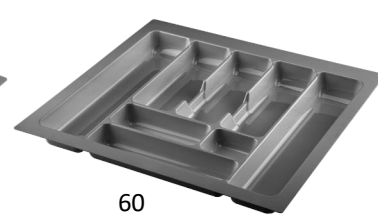
40



45



50



60



70



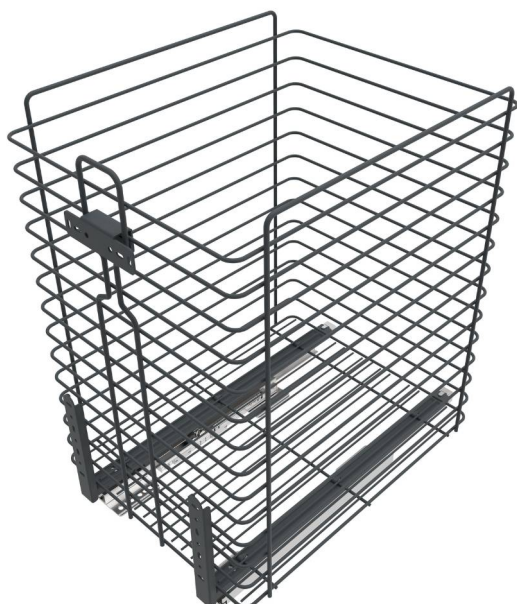
80



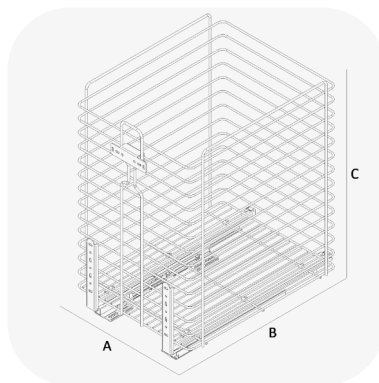
90



## Cargo na bieliznę



szerokość	A	B	C	Indeks
30	252	485	552	CB-1-30-2-R
40	352	485	552	CB-1-40-2-R
50	452	485	552	CB-1-50-2-R
60	552	485	552	CB-1-60-2-R



Dostępne kolory (R):



Cechy:

- Mocowanie dolne
- Pełen wysuw
- Funkcja cichego domknięcia
- Regulacja frontu w każdej płaszczyźnie
- Malowane proszkowo
- Maksymalne obciążenie 25kg

## Kosz na obuwie

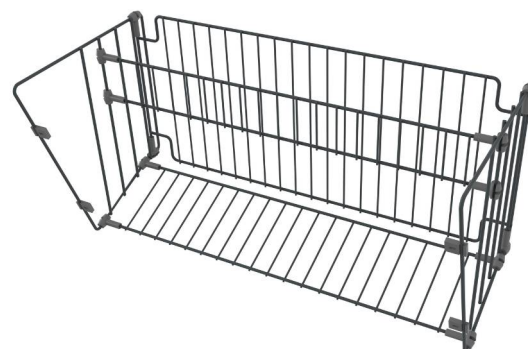
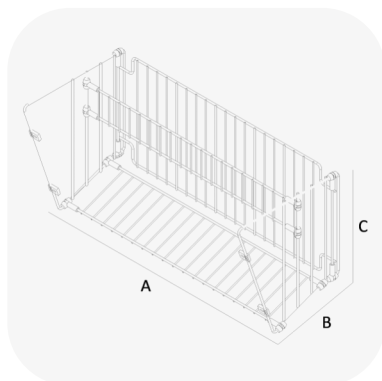
szerokość	A	B	C	indeks
60	550	278	255	KO-1-60-0-R

Dostępne kolory (R):



Cechy:

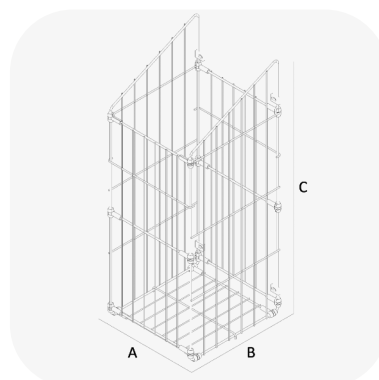
- Wersja składana
- Mocowanie do frontu
- Malowane proszkowo



## Kosz na bieliznę



Wymiar	A	B	C	indeks
30/250	230	250	605	KB-30-250-0-R
40/250	330	250	605	KB-40-250-0-R
50/250	430	250	605	KB-50-250-0-R
60/250	530	250	605	KB-60-250-0-R
30/300	230	305	605	KB-30-300-0-R
40/300	330	305	605	KB-40-300-0-R
50/300	430	305	605	KB-50-300-0-R
60/300	530	305	605	KB-60-300-0-R



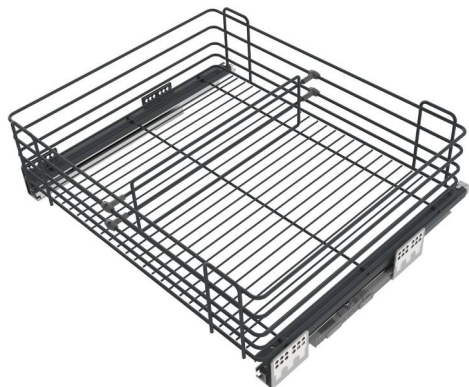
Dostępne kolory (R):



Cechy:

- Wersja składana
- Mocowanie do frontu
- Malowane proszkowo

## Szuflada Cargo Multi



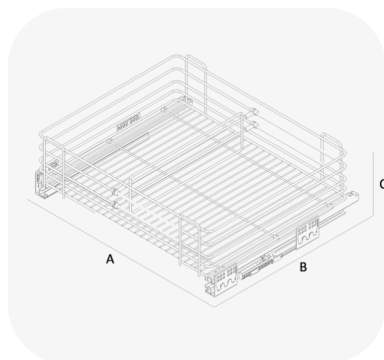
szerokość	A	B	C	indeks
30	264	478	185	SZ-CM-30-4-R
40	364	478	185	SZ-CM-40-4-R
50	464	478	185	SZ-CM-50-4-R
60	564	478	185	SZ-CM-60-4-R
Przegroda	-	-	-	SZ-CMP-0-0-R

Dostępne kolory (R):



Cechy:

- Stabilne mocowanie boczne
- Pełen wysuw
- Funkcja cichego domknięcia
- Malowane proszkowo
- Maksymalne obciążenie 25 kg
- Możliwość zastosowania przegrody



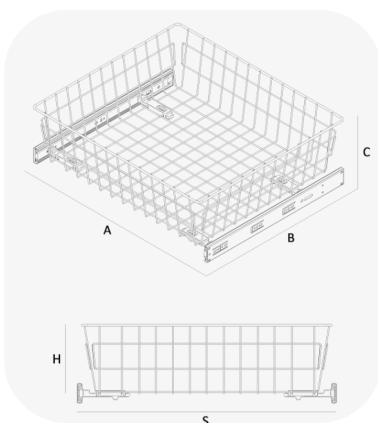
## Szuflada MD

Dostępne kolory (R):



Cechy:

- Pełen wysuw
- Funkcja cichego domknięcia\*
- Malowane proszkowo
- Adaptery do prowadnic kulkowych i rolkowych
- Możliwość zastosowania osłony prowadnicy
- Maksymalne obciążenie:
  - Prowadnica H45 (P=1) – 30kg
  - Prowadnica H35 (P=3) – 25kg



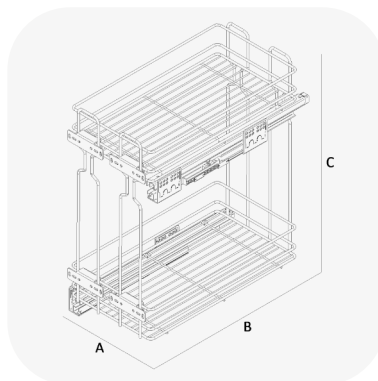
typ	H	A	B	C	S min/max	indeks
Szuflada MD 30	100	255	485	115	260 – 285	MD-30-100-P-R
Szuflada MD 40	100	355	485	115	360 – 385	MD-40-100-P-R
Szuflada MD 50	100	455	485	115	460 – 485	MD-50-100-P-R
Szuflada MD 60	100	555	485	115	560 – 585	MD-60-100-P-R
Szuflada MD 30	150	255	485	165	260 – 285	MD-30-150-P-R
Szuflada MD 40	150	355	485	165	360 – 385	MD-40-150-P-R
Szuflada MD 50	150	455	485	165	460 – 485	MD-50-150-P-R
Szuflada MD 60	150	555	485	165	560 – 585	MD-60-150-P-R
Szuflada MD 30	200	255	485	215	260 – 285	MD-30-200-P-R
Szuflada MD 40	200	355	485	215	360 – 385	MD-40-200-P-R
Szuflada MD 50	200	455	485	215	460 – 485	MD-50-200-P-R
Szuflada MD 60	200	555	485	215	560 – 585	MD-60-200-P-R
Szuflada MD 70	200	655	485	215	660 – 685	MD-70-200-1-R
Szuflada MD 80	200	755	485	215	760 – 785	MD-80-200-1-R
osłona prowadnicy	-	-	-	-	-	TZ-OP450-R

\* - dla prowadnicy H45

## Cargo dwupoziomowe skośne



szerokość	A	B	C	indeks
150	114	485	550	CS-2-150-4-R
200	164	485	550	CS-2-200-4-R
300	264	485	550	CS-2-300-4-R
400	364	485	550	CS-2-400-4-R
500	464	485	550	CS-2-500-4-R
600	564	485	550	CS-2-600-4-R



Dostępne kolory (R):



Cechy:

- Wysoka stabilność kosza
- Pełen wysuw
- Funkcja cichego domknięcia
- Malowane proszkowo
- Maksymalne obciążenie 25 kg
- Minimalne zamówienie 200 szt

## Cargo trzypoziomowe skośne

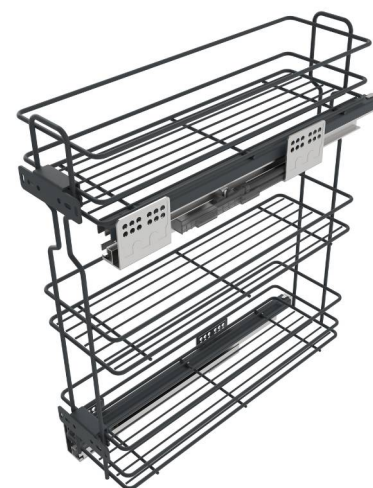
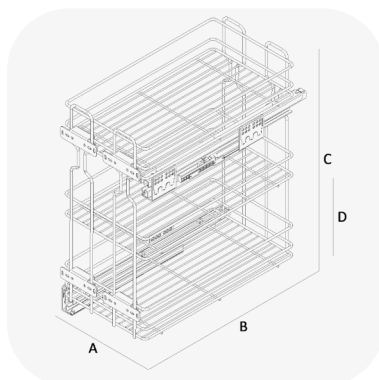
szerokość	A	B	C	D	indeks
150	114	485	550	200	CS-3-150-4-R
200	164	485	550	200	CS-3-200-4-R
300	264	485	550	200	CS-3-300-4-R
400	364	485	550	200	CS-3-400-4-R
500	464	485	550	200	CS-3-500-4-R
600	564	485	550	200	CS-3-600-4-R

Dostępne kolory (R):

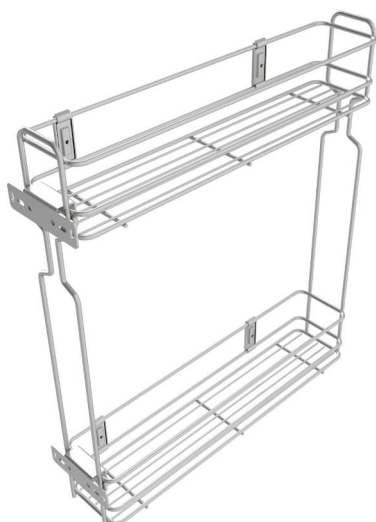


Cechy:

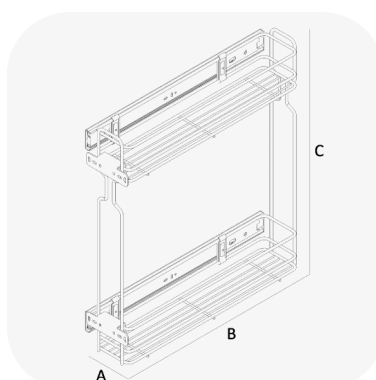
- Wysoka stabilność kosza
- Pełen wysuw
- Funkcja cichego domknięcia\*
- Malowane proszkowo
- Maksymalne obciążenie 25 kg
- Minimalne zamówienie 200 szt



## Cargo mini boczne dwupoziomowe



szerokość	A	B	C	indeks
150	107	456	505	CMB-2-150-0-3
200	157	456	505	CMB-2-200-0-3
300	257	456	505	CMB-2-300-0-3



Dostępne kolory:

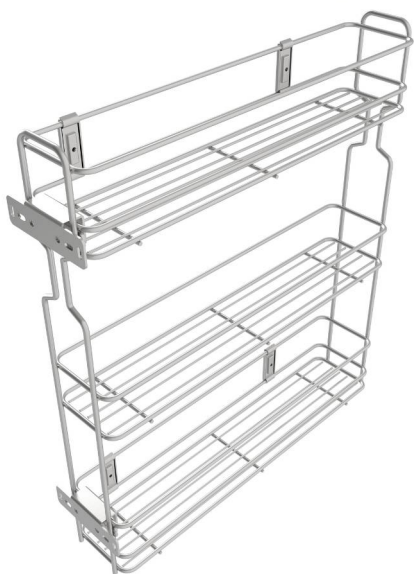


Cechy:

- Uniwersalne mocowanie prawe / lewe
- Bez prowadnicy w zestawie
- Regulacja frontu w każdej płaszczyźnie
- Pokrycie – cynk
- Minimalne zamówienie 200 szt

\* - dla prowadnicy H45

## Cargo mini boczne trzy poziomowe



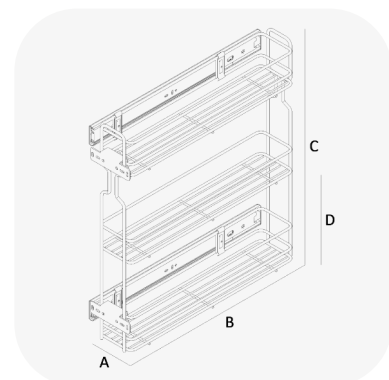
szerokość	A	B	C	D	indeks
150	107	456	505	200	CMB-3-150-P-3
200	157	456	505	200	CMB-3-200-P-3
300	257	456	505	200	CMB-3-300-P-3

Dostępne kolory:



Cechy:

- Uniwersalne mocowanie prawe / lewe
- Bez prowadnicy w zestawie
- Regulacja frontu w każdej płaszczyźnie
- Pokrycie – cynk
- Minimalne zamówienie 200 szt



## Półka obrotowa 4 / 5

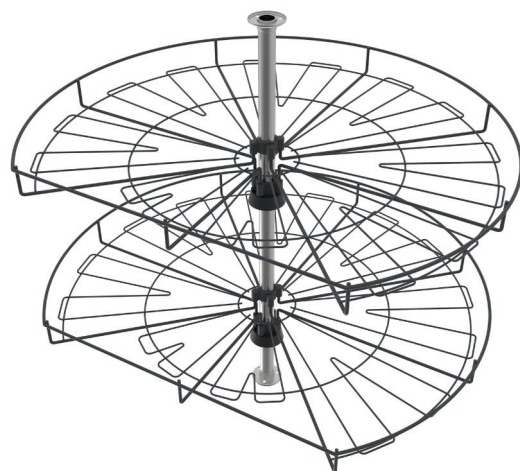
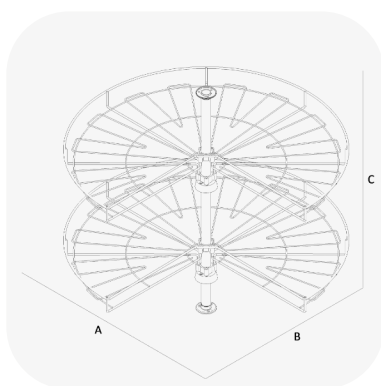
Średnica Ø	A	B	C	indeks
600	597	597	685	PO-45-600-0-R
690	690	690	685	PO-45-690-0-R
750	743	743	685	PO-45-750-0-R
820	816	816	685	PO-45-820-0-R

Dostępne kolory (R):

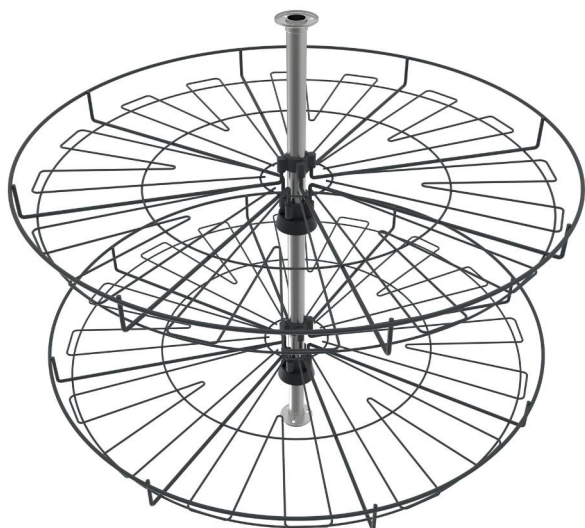


Cechy:

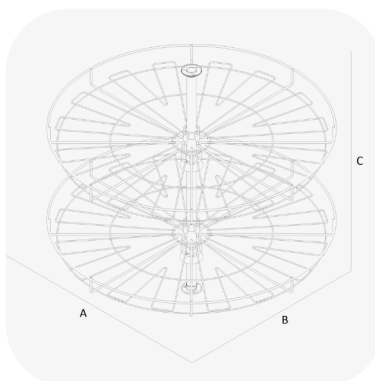
- Malowane proszkowo
- Z pozycjonerem
- Drążek i mocowania chromowane
- Minimalne zamówienie 50 szt



## Półka obrotowa 1 / 1



Średnica Ø	A	B	C	indeks
600	597	342	685	PO-11-600-0-R
690	690	387	685	PO-11-690-0-R
750	743	413	685	PO-11-750-0-R
820	816	452	685	PO-11-820-0-R



Dostępne kolory (R):

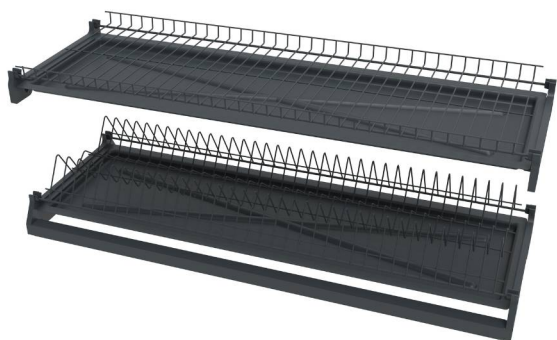


Cechy:

- Malowane proszkowo
- Z pozycjonerem
- Drążek i mocowania chromowane
- Minimalne zamówienie 50 szt

\* - dla prowadnicy H45

## Ociekarka exclusive



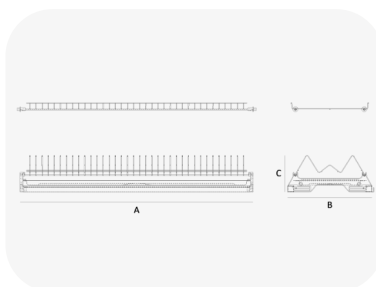
szerokość	A	B	C	indeks
L-40	364	278	176	OE-2-40-0-R
L-45	414	278	176	OE-2-45-0-R
L-50	464	278	176	OE-2-50-0-R
L-60	564	278	176	OE-2-60-0-R
L-70	664	278	176	OE-2-70-0-R
L-80	764	278	176	OE-2-80-0-R
L-90	864	278	176	OE-2-90-0-R

Dostępne kolory (R):



Cechy:

- 2 tacki w zestawie
- Stelaż z tworzywa sztucznego
- RAL7016 – malowane proszkowo
- RAL9003 – pokryte polietylenem
- Minimalne zamówienie 200 szt



## Ociekarka ekonomiczna

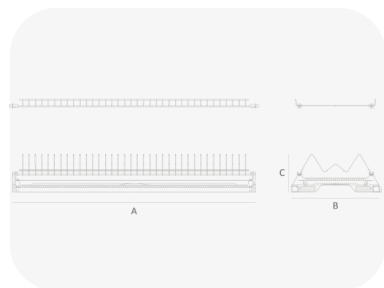
szerokość	A	B	C	indeks
L-40	364	278	176	OEK-2-40-0-R
L-45	414	278	176	OEK-2-45-0-R
L-50	464	278	176	OEK-2-50-0-R
L-60	564	278	176	OEK-2-60-0-R
L-70	664	278	176	OEK-2-70-0-R
L-80	764	278	176	OEK-2-80-0-R
L-90	864	278	176	OEK-2-90-0-R

Dostępne kolory (R):



Cechy:

- 2 tacki w zestawie
- RAL7016 – malowane proszkowo
- RAL9003 – pokryte polietylenem
- Minimalne zamówienie 200 szt



## Ociekarka wolnostojąca jedno- i dwupoziomowa

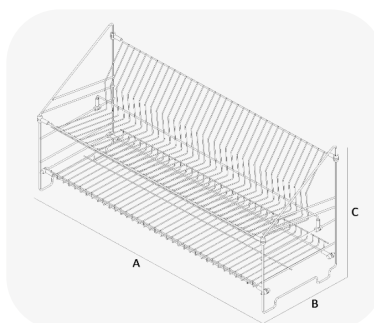
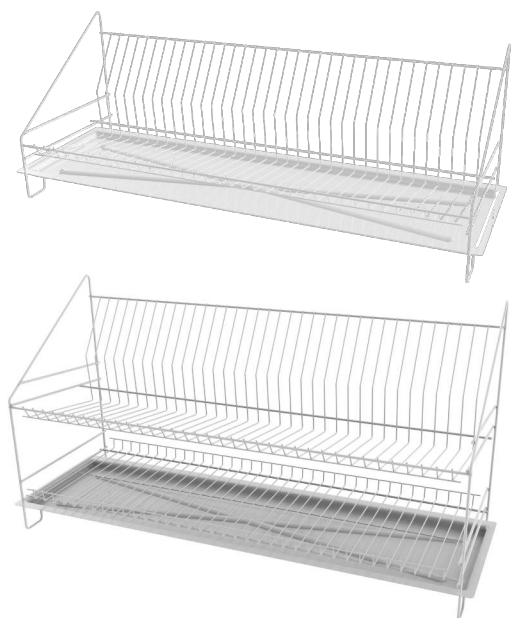
szerokość	A	B	C	indeks
L-50 I	490	268	270	OWZ-1-50-0-R
L-60 I	590	268	270	OWZ-1-60-0-R
L-50 II	490	268	410	OWZ-2-50-0-R
L-60 II	590	268	410	OWZ-2-60-0-R

Dostępne kolory (R):



Cechy:

- 1 tacka w zestawie
- Wersja zgrzewana w całość
- RAL7016 – malowane proszkowo
- RAL9003 – pokryte polietylenem
- Minimalne zamówienie 200 szt



 **Wiexpol**

