

KATALOG PRODUKTÓW 2022/2023



PRODUCENT SYSTEMÓW PRZESUWNYCH OD 1920 ROKU

www.mantion.pl



INFORMACJE O FIRMIE I PRODUKTACH:

PROFIL DZIAŁALNOŚCI

Jesteśmy wiodącym na rynku projektantem i producentem systemów do drzwi przesuwanych i składanych, mających szerokie zastosowanie zarówno w budownictwie mieszkaniowym, użyteczności publicznej, przemyśle jak i w rolnictwie. W naszej ofercie znajduje się także wybór akcesoriów meblowych oraz komponentów do bram garażowych, okiennic i układów transportu podwieszanego.

HISTORIA

Firma została założona w 1991 roku pod nazwą VALCOMP, pod którą funkcjonowała do końca 2017 roku. W roku 2002 staliśmy się członkiem Grupy MANTION, światowego lidera w branży przemysłowych systemów do drzwi i bram przesuwanych. Jesteśmy dumni, że korzystając z własnego doświadczenia i wiedzy całej Grupy możemy zaspokajać potrzeby naszych Klientów, oraz realizować dziesiątki indywidualnych projektów każdego roku.

MISJA

Wszystkie produkty znajdujące się w naszym portfolio - od najmniejszych elementów po wielkie realizacje przemysłowe - tworzymy z pełnym zaangażowaniem, pasją i doświadczeniem. Nasze działy Research & Development nieustannie pracują nad wprowadzaniem najnowszych osiągnięć techniki do nowych i istniejących produktów. Współpracujemy z ośrodkami akademickimi we Francji, w Polsce i w Niemczech. Każdego roku dokonujemy rejestracji nowych rozwiązań w Urzędach Patentowych, wspomagamy krajowe procesy legislacyjne w zakresie opracowywania wytycznych w celu ustalenia norm i standaryzacji akcesoriów meblowych, drzwi przesuwanych i zamków meblowych.

JAKOŚĆ, GWARANCJA, NORMA BRANŻOWA



GWARANCJA 25 LAT

Na wyroby opatrzone tym znakiem firma MANTION POLSKA Sp. z o. o. udziela 25-letniej gwarancji na bezawaryjną pracę systemu do drzwi oraz zapewnia, że jest on wolny od wad materiałowych i fabrycznych. W ramach gwarancji zostaną bezpłatnie wymienione wszelkie niesprawności elementów wchodzących w skład systemu, pod warunkiem zamontowania systemu zgodnie z instrukcją obsługi oraz eksploatacji wyrobu zgodnie z jego przeznaczeniem.



PRODUKT ZGODNY Z NORMĄ EUROPEJSKĄ EN 1527:2019

„Okucia budowlane. Okucia do drzwi przesuwanych i drzwi składanych. Wymagania i metody badań”. Systemy do drzwi, opatrzone tym znakiem, swoją jakością spełniają kryteria normy dotyczącej wymagań stawianych okuciom do drzwi przesuwanych i składanych. Wyroby zostały przetestowane przez firmę MANTION POLSKA Sp. z o.o. zgodnie z normą europejską EN 1527:2019. Oznacza to, że wszystkie typy wózków, prowadnic oraz akcesoriów wchodzących w skład systemów do drzwi przesuwanych zostały poddane badaniom na bezawaryjne działanie przez 100.000 cykli otwarcia i zamknięcia drzwi, zmiany sił tarcia oraz odporność na korozję.



WYROBY OPATRZONE TYM ZNAKIEM SPEŁNIAJĄ WYMOGI NORMY EN 1527:2019

Określono w niej obiektywne kryteria jakości kompletnego systemu do drzwi lub bram przesuwanych oraz drzwi składanych dwuskrzydłowych i wieloskrzydłowych. Objęte normą są badania odporności na korozję (we mgłę solnej), trwałość/wytrzymałość (ilość cykli otwarcia i zamknięcia drzwi) oraz tarcie początkowe (początkowa maksymalna siła wymagana do otwarcia i zamknięcia drzwi). Nasze systemy oznaczone tym symbolem posiadają: (K) odporność na korozję - klasa 2, średnia odporność na korozję, charakteryzująca się odpornością na działanie obojętnej rozpylonej solanki w próbie 48 h, przewidzianej dla okuć użytkowanych wewnątrz budynku, gdzie może wystąpić skraplanie, (W) trwałość/wytrzymałość - klasa 6 (najwyższa), 100.000 cykli otwarcia i zamknięcia drzwi, (T) tarcie początkowe - klasa 3 (najwyższa), najmniejsza siła początkowa potrzebna do przesunięcia drzwi, w zależności od ciężaru drzwi, do 50 kg - 10N, do 100 kg - 20N, do 200 kg - 30N, powyżej 200 kg - 2% masy drzwi.

Zapraszamy do współpracy!

SPIS TREŚCI

SYSTEMY DO SZAF, SZAFEK I GARDERÓB

Horus	6
Ares 2	10
Mitra	14
Mars	18
Ares 3	24
Profile aluminiowe	28
Virtus	30
Design Line Mini	34
Toreno 10 i 18	38
Apis	44

SYSTEMY DO DRZWI PRZESUWNYCH

Herkules 120	46
Herkules 60	50
Herkules Trim	54
Akcesoria	
Symetric	55
Silent Stop AKTUALIZACJA	56
Klamry ściennie	57
Maskownice	58
Maskownice płaskie	59
Herkules Glass	60
Saf-Slim NOWOŚĆ	64
Saf Evolution	68
Saturn	74
Jupiter	78
ROC DESIGN	82
Akcesoria ROC DESIGN	86
Uchwyty ROC DESIGN	87
Design Line	88
Moventiv 60 NOWOŚĆ	92
Hermes	96
Widoor	100
Atena	104

SYSTEMY DO DRZWI SKŁADANYCH

Apollo	110
Saf-Fold NOWOŚĆ	114
Herkules Plus	118
Opentec FW75	122
Sportub Seria 600	126
Sportub Seria 500	130

SYSTEMY DO DRZWI I BRAM TECHNICZNYCH I PRZEMYSŁOWYCH

Sportub 3530	134
Sportub 5040	138
Sportub 6255	142
Sportub 8570	146
Mocowania przewodnic i prowadzenie dolne	150
Profile uszczelniające	152

AKCESORIA MEBLOWE

WYPOSAŻENIE SZAF I GARDERÓB

Pantografy	155
Szczotki przeciwkurzowe	156
Uchwyty	158
Zamki	159

POZOSTAŁA OFERTA

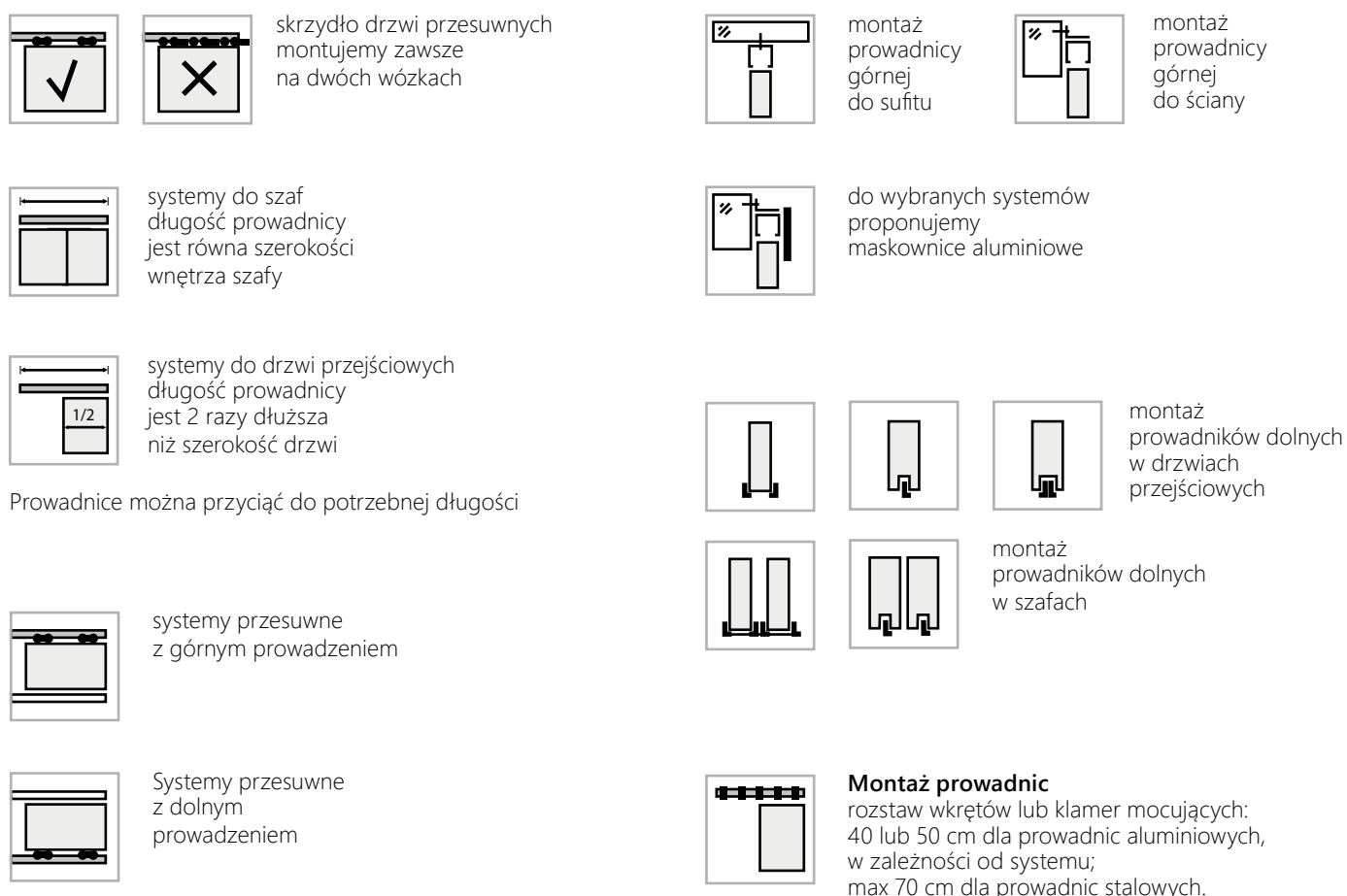
Systemy poręczy i balustrad	160
Systemy okiennic	164
Transport podwieszany	166



OZNACZENIA I SYMBOLE WYSTĘPUJĄCE W KATALOGU



OGÓLNE ZASADY MONTAŻU SYSTEMU DRZWI PRZESUWNYCH



Uwaga! Wszystkie wymiary w katalogu podane są w milimetrach.
Producent zastrzega sobie prawo dokonywania zmian składu, kolorów oraz opisów we wszystkich produktach.
Szczegółowe dane wymiarowe produktu oraz instrukcja montażu dostępne są na naszej stronie internetowej.

www.mantion.pl

UNIWERSALNY

DOMYKACZ DO SZAF



DO KAŻDEJ SZAFY Z DRZWIAMI PRZESUWNymi

Uniwersalny domykacz do szaf można zamontować do każdego systemu do drzwi przesuwnych obecnego na rynku. Konstrukcja domykacza umożliwia jego montaż w dwóch płaszczyznach.

NOWOŚĆ



KOMPATYBILNOŚĆ Z KAŻDYM SYSTEMEM DO SZAF



DWUKIERUNKOWE DZIAŁANIE



RÓWNIEŻ DO ŚRODKOWYCH DRZWI



MAX. 70 KG



HORUS

SYSTEM DO PRZESUWNYCH DRZWI W SZAFACH
I ZABUDOWACH WNEK, DO SAMODZIELNEGO MONTAŻU



Systemy do szaf
szafek i garderób



Szczegółowe dane wymiarowe produktu oraz instrukcja montażu dostępne są na naszej stronie internetowej:

www.mantion.pl



- do drzwi z drewna, płyty meblowej oraz kompozytów
- łatwy montaż
- cichy i płynny przesuw drzwi



HORUS

System do przesuwnych drzwi w szafach i zabudowach wnęk

- do drzwi z drewna, płyty meblowej, kompozytów
- łatwy montaż
- cichy i płynny przesuw
- możliwość zastosowania domykacza do drzwi

Mechanizm jezdny z górną prowadnicą jest najbardziej polecany do drzwi wykonanych z płyt meblowych laminowanych, gdyż zapobiega deformacji drzwi.



MAX. 45 KG



16 - 40 MM



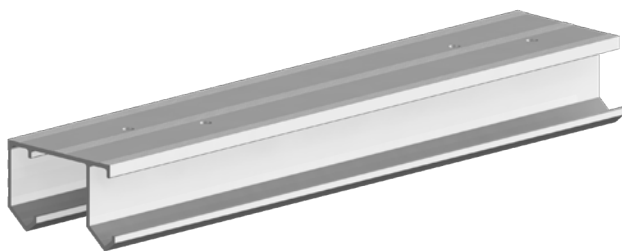
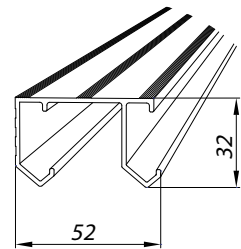
ALUMINIOWA



L = 1200-1800 MM



L = 2000-3000 MM



prowadnica aluminiowa otworowana



215-113
wózek 20



215-114
wózek 21

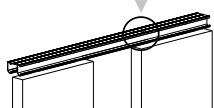


215-115
wózek 22*

*) wózek 22 - wózek uniwersalny z możliwością przełożenia kółka. Zastępuje wózek 20 i 21 oraz umożliwia montaż drzwi środkowych na pierwszym lub drugim torze prowadnicy.



miejsce montażu
klipstopera



321-049
klipstoper do środkowych drzwi



321-042
stoper 2 szt.



216-007
prowadnik uniwersalny



miejsce montażu stopera



Zestawy HORUS z prowadnicą

nr kat.	opis	ilość drzwi	długość prowadnicy
212-009	zestaw HR12	2	1200 mm
212-011	zestaw HR15	2	1500 mm
212-013	zestaw HR18	2	1800 mm
212-015	zestaw HR195	3	1940 mm
212-014	zestaw HR20	3	2000 mm
212-016	zestaw HR24	3	2400 mm
212-017	zestaw HR30	3	3000 mm
Skład zestawu			
	zestaw 2-drzwiowy	zestaw 3-drzwiowy	
	prowadnica aluminiowa	1 szt.	1 szt.
215-113	wózek 20	2 szt.	2 szt.
215-114	wózek 21	2 szt.	2 szt.
215-115	wózek 22	-	2 szt.
321-042	stoper 2 szt.	1 kpl.	1 kpl.
321-049	klipstoper	-	1 szt.
216-007	prowadnik uniwersalny	1 kpl.	2 kpl.
	wkręty	1 kpl.	1 kpl.
	instrukcja	1 egz.	1 egz.

Komplety wózków z akcesoriami, bez prowadnicy

nr kat.	opis		
219-002	HR01 kpl. wózków HORUS na 1 skrzydło drzwi		
219-004	HR02 kpl. wózków HORUS na 2 skrzydła drzwi		
Skład kompletów wózków		HR01	HR02
215-113	wózek 20	-	2 szt.
215-114	wózek 21	-	2 szt.
215-115	wózek 22	2 szt.	-
321-042	stoper 2 szt.	-	1 kpl.
321-049	klipstoper	1 szt.	-
216-007	prowadnik uniwersalny	1 kpl.	1 kpl.
	wkręty	1 kpl.	1 kpl.
	instrukcja montażu	1 egz.	1 egz.

Domykacz do łagodnego domykania drzwi

nr kat.	opis
321-060	SILENT-STOP HORUS - domykacz do drzwi

Dostępne długości prowadnic HORUS

nr kat.	opis	długość
214-138	prowadnica aluminiowa	1200 mm
214-139	prowadnica aluminiowa	1500 mm
214-140	prowadnica aluminiowa	1800 mm
214-142	prowadnica aluminiowa	1940 mm
214-141	prowadnica aluminiowa	2000 mm
214-143	prowadnica aluminiowa	2400 mm
214-146	prowadnica aluminiowa	3000 mm
214-147	prowadnica aluminiowa	4000 mm
214-162	prowadnica aluminiowa	6000 mm



321-060
Silent-Stop HORUS
domykacz do łagodnego domykania drzwi



miejsce montażu domykacza w prowadnicy



ARES 2

SYSTEM DO PRZESUWNYCH DRZWI W SZAFACH
I ZABUDOWACH WNEK, DO SAMODZIELNEGO MONTAŻU



Systemy do szaf
szafek i garderób



Szczegółowe dane wymiarowe produktu oraz instrukcja montażu dostępne są na naszej stronie internetowej:

www.mantion.pl



- do drzwi z drewna lub płyty meblowej
- bardzo cichy i lekki przesuw
- możliwość uzupełnienia zestawu o dodatkowe profile aluminiowe



ARES 2

System do przesuwnych drzwi w szafach i zabudowach wnęk

- do drzwi z drewna lub płyty
- bardzo cichy i lekki przesuw
- możliwość uzupełnienia systemu o zestaw aluminiowych profili wykończeniowych nadających zabudowie estetykę i funkcjonalność
- możliwość zastosowania domykacza do drzwi



MAX. 70 KG



MIN. 16 MM



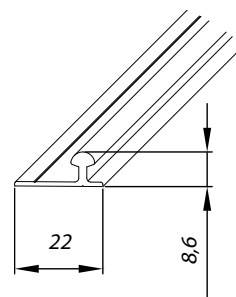
ALUMINIOWA



L = 1200-1800 MM



L = 2000-3000 MM



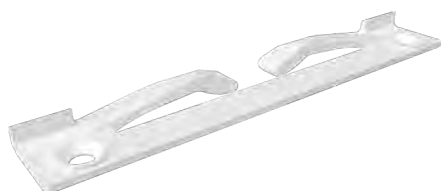
przewodnica
aluminiowa



215-209
wózek dolny



215-210
przewodnik górny



321-054
pozycjoner z tworzywa
sztucznego z wkrętami



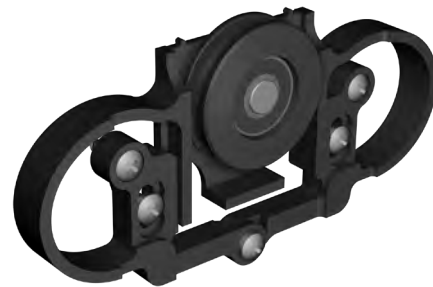
miejsce montażu pozycjonera



Zestawy ARES 2 z prowadnicami

nr kat.	opis	ilość drzwi	długość prowadnic
211-050	zestaw AR12	2	1200 mm
211-051	zestaw AR15	2	1500 mm
211-052	zestaw AR18	2	1800 mm
211-053	zestaw AR20	3	2000 mm
211-054	zestaw AR24	3	2400 mm
211-055	zestaw AR30	3	3000 mm

Skład zestawu	zestaw	
	2-drzwiowy	3-drzwiowy
prowadnica aluminiowa	4 szt.	4 szt.
215-209 wózek dolny	4 szt.	6 szt.
215-210 prowadnik górny	4 szt.	6 szt.
321-054 pozycjoner	2 szt.	3 szt.
wkręty	1 kpl.	1 kpl.
instrukcja montażu	1 egz.	1 egz.



215-217

element opcjonalny:

wózek górny prowadzący z amortyzacją (zwiększa zakres adaptacji systemu do ewentualnych nierówności do 10 mm), wózki dostępne poza zestawem

Komplety wózków z akcesoriami, bez prowadnicy

nr kat.	opis
219-089	AR01 kpl. wózków ARES 2 na 1 skrzydło
219-090	AR02 kpl. wózków ARES 2 na 2 skrzydła

Skład kompletów wózków	AR01	AR02
215-209 wózek dolny	2 szt.	4 szt.
215-210 prowadnik górny	2 szt.	4 szt.
321-054 pozycjoner	1 szt.	2 szt.
wkręty	1 kpl.	1 kpl.
instrukcja montażu	1 egz.	1 egz.



Dostępne długości prowadnic ARES 2

nr kat.	opis	długość
214-524	prowadnica aluminiowa	1200 mm
214-525	prowadnica aluminiowa	1500 mm
214-526	prowadnica aluminiowa	1800 mm
214-535	prowadnica aluminiowa	2000 mm
214-536	prowadnica aluminiowa	2400 mm
214-527	prowadnica aluminiowa	3000 mm
214-542	prowadnica aluminiowa	4000 mm
214-528	prowadnica aluminiowa	6000 mm



MITRA

SYSTEM DO PRZESUWNYCH DRZWI W SZAFACH
I ZABUDOWACH WNEK, DO SAMODZIELNEGO MONTAŻU



Systemy do szaf
szafek i garderób



Szczegółowe dane wymiarowe produktu oraz instrukcja montażu dostępne są na naszej stronie internetowej:

www.mantion.pl



- do drzwi z drewna lub płyty meblowej
- cichy i płynny przesuw
- automatyczna adaptacja do nierówności wnęki



MITRA

System przesuwny do szaf i wnęk do samodzielnego montażu

System MITRA, dzięki zastosowaniu wózków jezdnych wyposażonych w wysokiej jakości łożyska kulkowe, charakteryzuje się wyjątkowo cichym, płynnym i lekkim przesuwem drzwi. Adaptacyjny wózek górny o unikatowej konstrukcji dostosowuje położenie rolki prowadzącej do bieżącej wysokości zabudowy, dzięki czemu system MITRA jest szczególnie polecany do montażu w szafach, wnękach i pawlaczach. System może być wzbogacony o domykacz do drzwi.



MAX. 45 KG



L = 1200-1800 MM



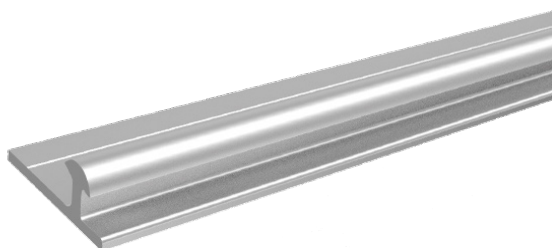
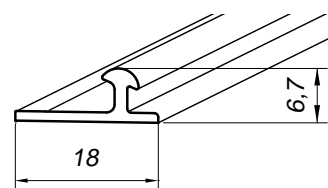
MIN. 16 MM



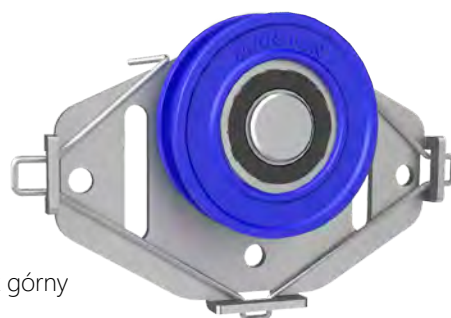
L = 2000-3000 MM



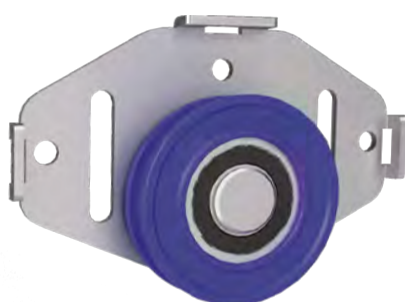
ALUMINIOWA



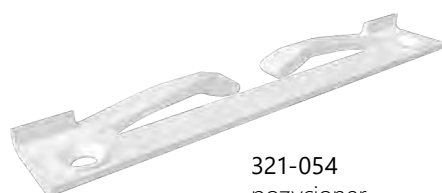
przewodnica aluminiowa



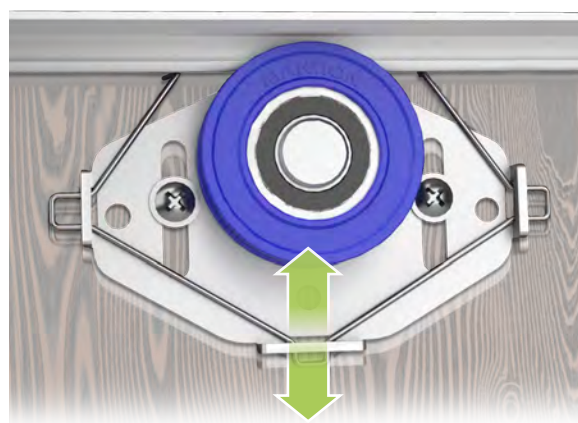
wózek górny



wózek dolny



321-054
pozycjoner



Adaptacyjny, łożyskowy wózek górny,
kompensuje nierówności zabudowy



Komplet wózków MITRA, bez prowadnicy

nr kat.	opis
219-085	kpl. wózków MITRA na 1 skrzydło drzwi

Skład kompletu wózków

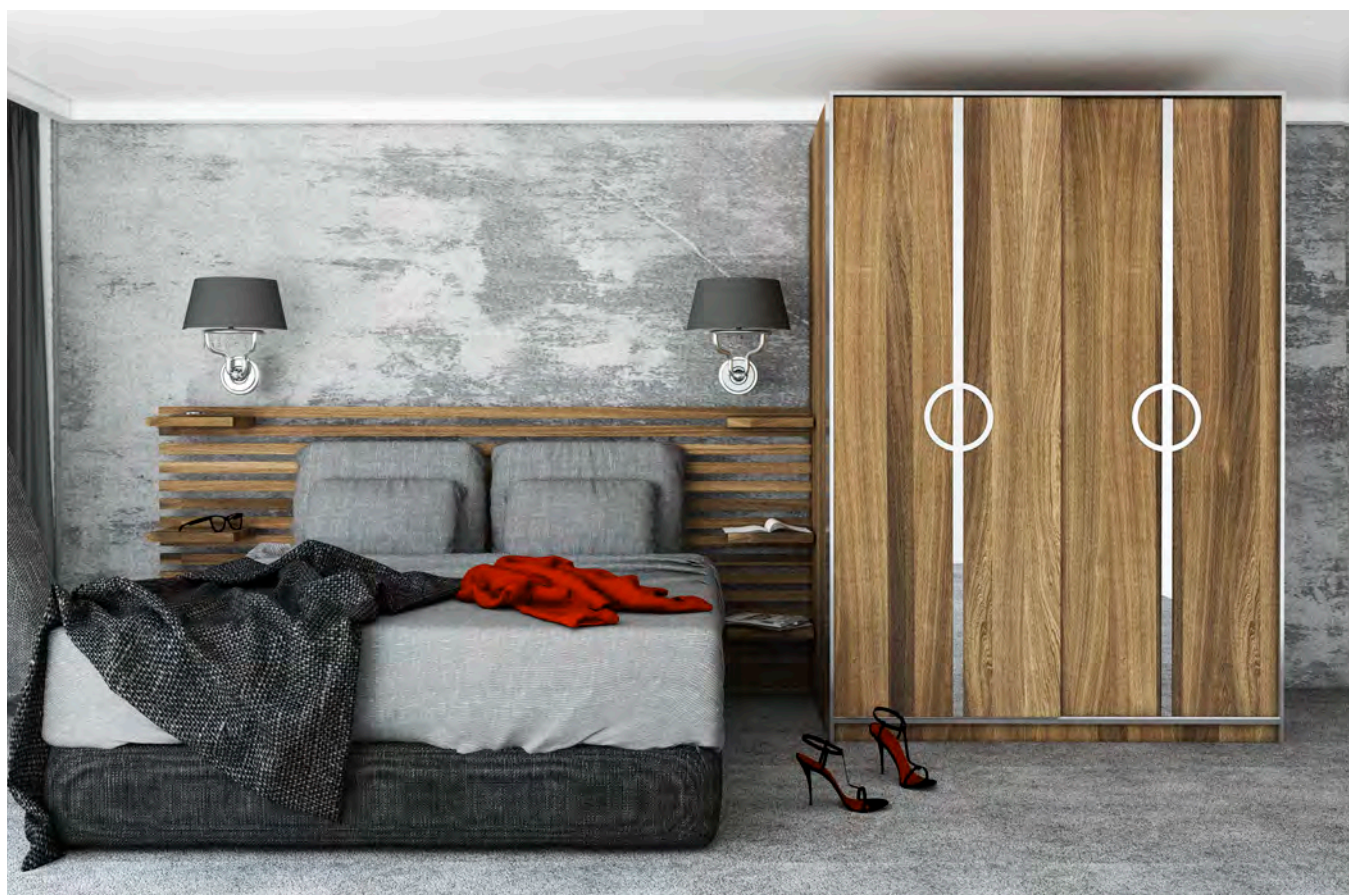
wózek górny	2 szt.
wózek dolny	2 szt.
pozycjoner	1 szt.
wkręty	1 kpl.
instrukcja montażu	1 egz.

Dostępne długości prowadnic MITRA

nr kat.	opis	długość
214-511	MITRA prowadnica	1200 mm
214-512	MITRA prowadnica	1500 mm
214-513	MITRA prowadnica	1800 mm
214-514	MITRA prowadnica	2000 mm
214-515	MITRA prowadnica	2400 mm
214-516	MITRA prowadnica	3000 mm

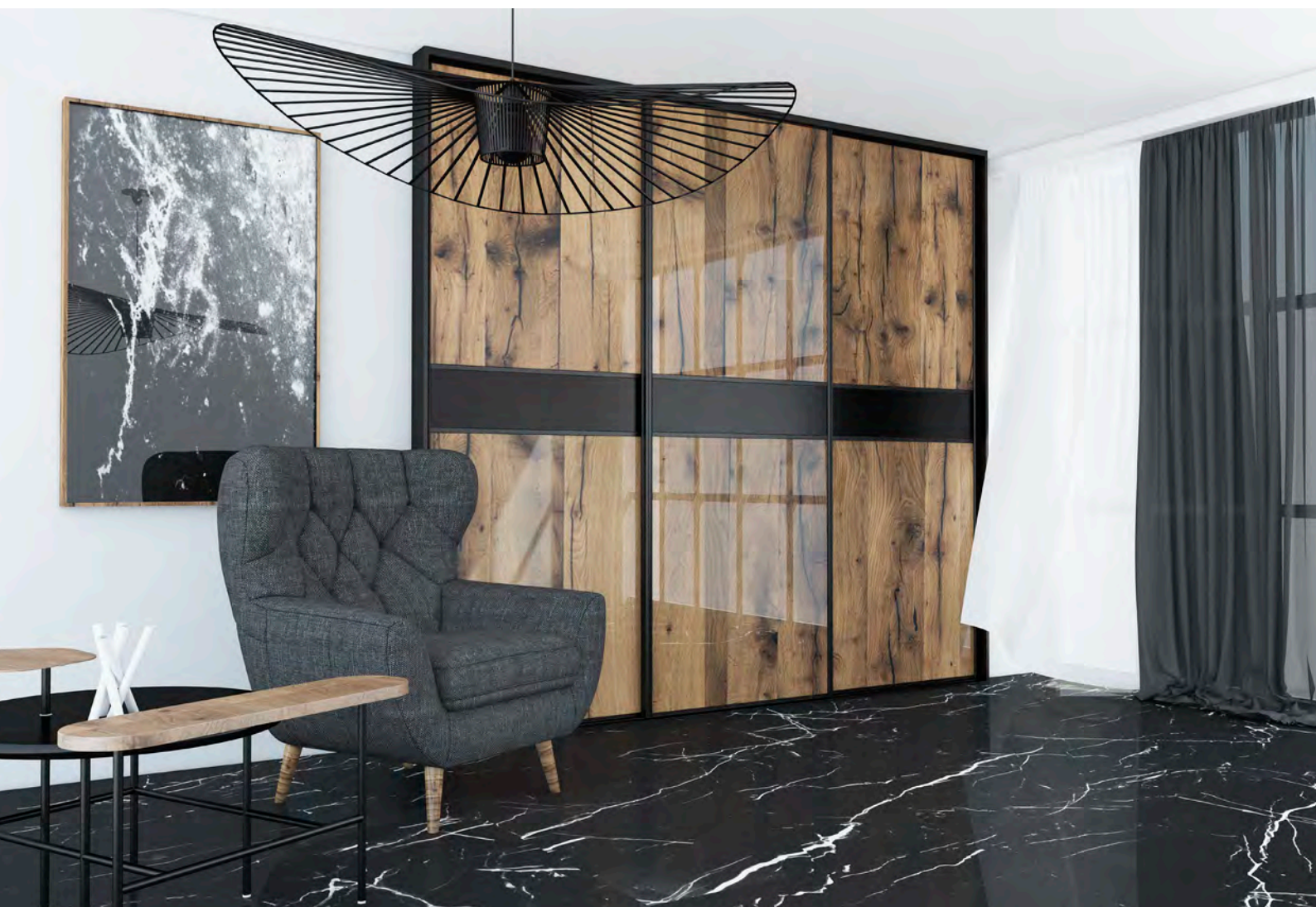
Prowadnice aluminiowe, anodowane, srebrne

nr kat.	opis	długość
214-501	MITRA prowadnica	1200 mm
214-502	MITRA prowadnica	1500 mm
214-503	MITRA prowadnica	1800 mm
214-504	MITRA prowadnica	2000 mm
214-505	MITRA prowadnica	2400 mm
214-506	MITRA prowadnica	3000 mm



MARS

SYSTEM DO DRZWI PRZESUWNYCH
W SZAFACH, WNĘKACH I GARDEROBACH



Systemy do szaf
szafek i garderób



Szczegółowe dane wymiarowe produktu oraz instrukcja montażu dostępne są na naszej stronie internetowej:

www.mantion.pl



- komplet zawiera profile aluminiowe do drzwi z płyty meblowej o grubości 18 mm
- profile dostępne w 3 kolorach
- maksymalna szerokość zabudowy: 2 m dla 2 drzwi oraz 3 m dla 3 drzwi



MARS

System do drzwi przesuwnych w szafach, wnękach i garderobach

- komplet zawiera profile aluminiowe do drzwi z płyty meblowej o grubości 18 mm
- wszystkie profile pokryte są powłoką anodowaną w 3 kolorach
- powłoka anodowana jest trwała i odporna na zarysowania i wycieranie w trakcie normalnego użytkowania
- tor górny w kształcie litery E oferuje duży zakres adaptacji do ewentualnych nierówności sufitu

- maksymalna szerokość zabudowy: 2 m - 2 drzwi lub 3 m - 3 drzwi
- maksymalna wysokość zabudowy: 2,74 m
- możliwość zastosowania domykaczy do drzwi

Opcjonalne domykacze do drzwi podnoszą komfort użytkowania szafy i zapewniają łatwe i ciche domykanie drzwi. Z użyciem elementów opcjonalnych można wykonać drzwi w całości ze szkła lub lustra, lub z efektownymi wstawkami z płyt lub szkła.



MAX. 50 KG



**PŁYTA 18 MM,
SZKŁO/LUSTRO 4-6 MM**



**ALUMINIOWA
ANODOWANA**



L = MAX 2000 MM



L = MAX 3000 MM



tor górny



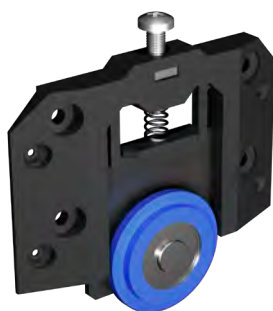
tor dolny
i zaślepka silikonowa



rączka Mars
2700 mm



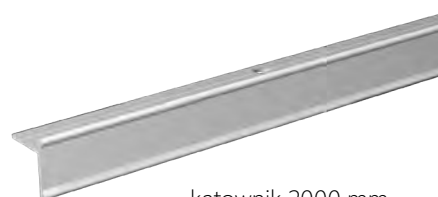
215-251
wózek górny prowadzący



215-250
wózek dolny



321-064
pozycjoner



kątownik 2000 mm



Zestawy MARS z torami

nr kat.	opis	kolor profili	ilość drzwi	długość torów
213-501	zestaw MARS	srebrny	2	2000 mm
213-502	zestaw MARS	srebrny	3	3000 mm
213-503	zestaw MARS	oliwka	2	2000 mm
213-504	zestaw MARS	oliwka	3	3000 mm
213-505	zestaw MARS	czarny	2	2000 mm
213-506	zestaw MARS	czarny	3	3000 mm

Skład zestawu	zestaw 2-drzwiowy	zestaw 3-drzwiowy
tor górny	1 szt.	1 szt.
tor dolny	1 szt.	1 szt.
zaślepka silikonowa toru	1 szt.	1 szt.
rączka Mars 2700	4 szt.	6 szt.
kątownik 2000	2 szt.	3 szt.
wózek dolny	4 szt.	6 szt.
wózek górny prowadzący	4 szt.	6 szt.
pozycjoner	2 szt.	3 szt.
wkręty	1 kpl.	1 kpl.
instrukcja montażu	1 egz.	1 egz.



321-063

domykacz - SILENT-STOP MARS
Komplet zawiera 2 domykacze przeznaczone do skrajnych drzwi szafy;
W przypadku montażu domykacza do drzwi środkowych, możliwe jest ich otwieranie tylko w jedną stronę.

Dodatki i akcesoria

nr kat.	opis	kolor profili
Ceowniki do drzwi szklanych, 18 mm		
219-104	MARS ceownik z mocowaniami do lustra/szkła, 2000 mm, anodowany	srebrny
219-105	MARS ceownik z mocowaniami do lustra/szkła, 2000 mm, anodowany	oliwka
219-106	MARS ceownik z mocowaniami do lustra/szkła, 2000 mm, anodowany	czarny
Profil łączący H18, do montażu dodatkowych wypełnień z lustra lub płyty		
219-101	MARS profil łączący H18, 2000 mm, anodowany, z mocowaniami do lustra/szkła	srebrny
219-102	MARS profil łączący H18, 2000 mm, anodowany, z mocowaniami do lustra/szkła	oliwka
219-111	MARS profil łączący H18, 2000 mm, anodowany, z mocowaniami do lustra/szkła	czarny
Akcesoria		
321-063	SILENT-STOP MARS kpl. 2 domykaczy do drzwi	
219-103	MARS kpl. wózków na 1 skrzydło drzwi	



MARS

System do drzwi przesuwnych w szafach, wnękach i garderobach

Do profesjonalnego montażu i sprzedaży hurtowej oferujemy wszystkie komponenty systemu MARS w opakowaniach zbiorczych. Dostępne kolory profili: srebrny, oliwka, czarny. Możliwość zastosowania domykaczy do drzwi.



MAX. 50 KG



L = MAX 2000 MM



**PŁYTA 18 MM,
LUSTRO/SZKŁO 4-6 MM**



L = MAX 3000 MM



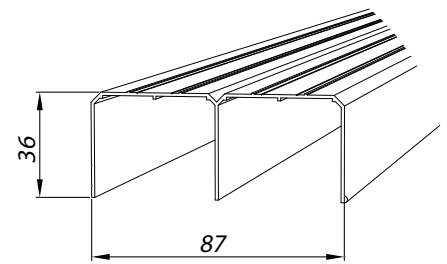
**ALUMINIOWA
ANODOWANA**



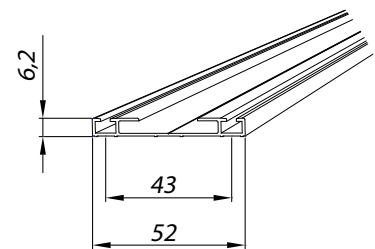


Komponenty systemu MARS w sprzedaży hurtowej

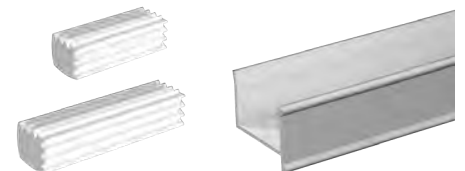
nr kat.	opis	kolor
214-201	MARS tor dolny alu. anod. 2000 mm	srebrny
214-202	MARS tor górny alu. anod. 2000 mm	srebrny
214-205	MARS tor dolny alu. anod. 3000 mm	srebrny
214-206	MARS tor górny alu. anod. 3000 mm	srebrny
214-207	MARS tor dolny alu. anod. 2000 mm	oliwka
214-208	MARS tor górny alu. anod. 2000 mm	oliwka
214-211	MARS tor dolny alu. anod. 3000 mm	oliwka
214-212	MARS tor górny alu. anod. 3000 mm	oliwka
214-271	MARS tor dolny alu. anod. 2000 mm	czarny
214-272	MARS tor górny alu. anod. 2000 mm	czarny
214-275	MARS tor dolny alu. anod. 3000 mm	czarny
214-276	MARS tor górny alu. anod. 3000 mm	czarny
321-065	MARS zaślepka silikonowa toru dolnego 2000 mm	bezbarna
321-066	MARS zaślepka silikonowa toru dolnego 3000 mm	bezbarna
321-085	MARS zaślepka silikonowa toru dolnego 2000 mm	czarny
321-086	MARS zaślepka silikonowa toru dolnego 3000 mm	czarny
214-203	rączka Mars 18x2700 mm, alu. anod.	srebrny
214-209	rączka Mars 18x2700 mm, alu. anod.	oliwka
214-273	rączka Mars 18x2700 mm, alu. anod.	czarny
214-204	kątownik 2000 mm, alu. anod.	srebrny
214-210	kątownik 2000 mm, alu. anod.	oliwka
214-274	kątownik 2000 mm, alu. anod.	czarny
214-216	ceownik Mars 18x2000 mm, alu. anod.	srebrny
214-217	ceownik Mars 18x2000 mm, alu. anod.	oliwka
214-218	ceownik Mars 18x2000 mm, alu. anod.	czarny
214-213	profil łączący H18, 2000 mm, profil alu. anod.	srebrny
214-214	profil łączący H18, 2000 mm, profil alu. anod.	oliwka
214-215	profil łączący H18, 2000 mm, profil alu. anod.	czarny
321-069	MARS klin montażowy 40 mm do ramy	
321-067	MARS klin montażowy 65 mm do wózków	
215-251	MARS wózek górny prowadzący	
215-250	MARS wózek dolny	
321-064	pozycjoner MARS	
321-063	SILENT-STOP MARS kpl. 2 domykaczy do drzwi	



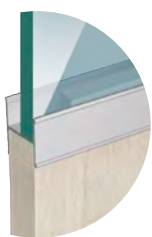
tor górny



tor dolny



ceownik 18x2000 mm,
z mocowaniami do szkła/lustra



profil łączący H18, 2000 mm, z mocowaniami do szkła/lustra



ARES 3

SYSTEM DO DRZWI PRZESUWNYCH
W SZAFACH, WNĘKACH I GARDEROBACH



Systemy do szaf
szafek i garderób



Szczegółowe dane wymiarowe produktu oraz instrukcja montażu dostępne są na naszej stronie internetowej:

www.mantion.pl



- w zestawie komplet profili aluminiowych
- bardzo cichy i lekki przesuw
- profile dostępne w 6 kolorach



ARES 3

System do drzwi przesuwnych w szafach, wnękach i garderobach

- zestaw zawiera komplet profili aluminiowych do drzwi
- do drzwi z płyty oraz szkła/lustra
- możliwość zastosowania domykacza do drzwi
- bardzo cichy i lekki przesuw
- profile dostępne w 6 kolorach
- bardzo cichy i lekki przesuw



MAX. 70 KG



L = MAX 1800 MM



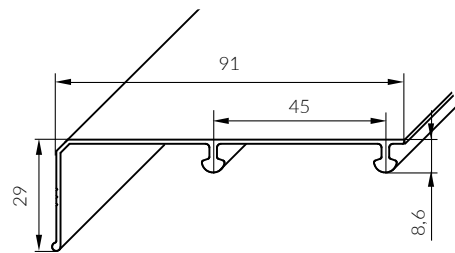
L = MAX 2700 MM



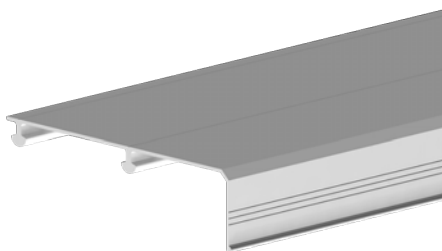
PŁYTA 18 MM,
LUSTRO/SZKŁO 4-6 MM



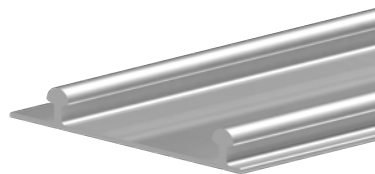
ALUMINIOWA
ANODOWANA



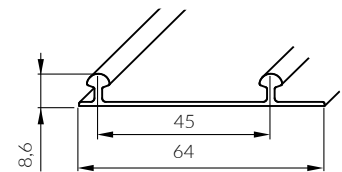
tor górny



tor górny
ze zintegrowaną
maskownicą



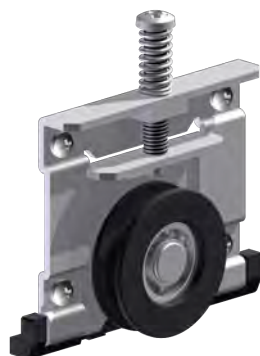
tor dolny



tor dolny



215-216
wózek górny
prowadzący



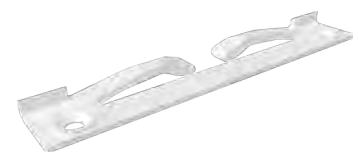
215-215
wózek dolny



rączka
2700 mm



kątownik 1800 mm



321-054
pozyjoner



Zestawy ARES 3 z prowadnicami

nr kat.	opis	kolor profili	ilość drzwi	długość torów
212-130	zestaw ARES3 2/180	srebrny	2	1800 mm
212-131	zestaw ARES3 2/180	złoty	2	1800 mm
212-132	zestaw ARES3 2/180	oliwka	2	1800 mm
212-145	zestaw ARES3 2/180	dąb sonoma	2	1800 mm
212-146	zestaw ARES3 2/180	wenge	2	1800 mm
212-170	zestaw ARES3 2/180	biały	2	1800 mm
212-133	zestaw ARES3 3/270	srebrny	3	2700 mm
212-134	zestaw ARES3 3/270	złoty	3	2700 mm
212-135	zestaw ARES3 3/270	oliwka	3	2700 mm
212-147	zestaw ARES3 3/270	dąb sonoma	3	2700 mm
212-148	zestaw ARES3 3/270	wenge	3	2700 mm
212-171	zestaw ARES3 3/270	biały	3	2700 mm

Skład zestawu	zestaw 2-drzwiowy	zestaw 3-drzwiowy
tor górny	1 szt.	1 szt.
tor dolny	1 szt.	1 szt.
rączka Ares 2700 mm	4 szt.	6 szt.
kątownik 1800 mm	2 szt.	3 szt.
215-216 wózek górny prowadzący	4 szt.	6 szt.
215-215 wózek dolny	4 szt.	6 szt.
321-054 pozycjoner	2 szt.	3 szt.
wkręty	1 kpl.	1 kpl.
instrukcja montażu	1 egz.	1 egz.

Profil łączący H18, 1800 mm, z mocowaniami do lustra/szkła

nr kat.	opis	kolor profili
219-021	profil łączący H18	srebrny
219-022	profil łączący H18	złoty
219-023	profil łączący H18	oliwka
219-051	profil łączący H18	dąb sonoma
219-052	profil łączący H18	wenge
219-053	profil łączący H18	biały

Skład zestawu	ilość
profil łączący H18, 1800 mm	1 szt.
klin do szkła/lustra	16 szt.
wkładka amortyzująca do szkła/lustra	12 szt.



Profil łączący H18 do lustra/szkła 4÷6 mm i płyty 18 mm



16 klinów do szkła i 12 wkładek amortyzujących do montażu lustra w profil

Komplet ARES 3 z profilami na dodatkowe skrzydło drzwi

nr kat.	opis	kolor profili
219-011	komplet ARES 3	srebrny
219-012	komplet ARES 3	złoty
219-013	komplet ARES 3	oliwka
219-049	komplet ARES 3	biały
219-015	komplet ARES 3	dąb sonoma
219-016	komplet ARES 3	wenge

Skład kompletu	ilość
rączka Ares 3 2700 mm	2 szt.
kątownik 1800 mm	1 szt.
215-216 wózek górny prowadzący	2 szt.
215-215 wózek dolny	2 szt.
321-054 pozycjoner	1 szt.
wkręty	1 kpl.
instrukcja montażu	1 egz.

Komplet wózków na dodatkowe skrzydło

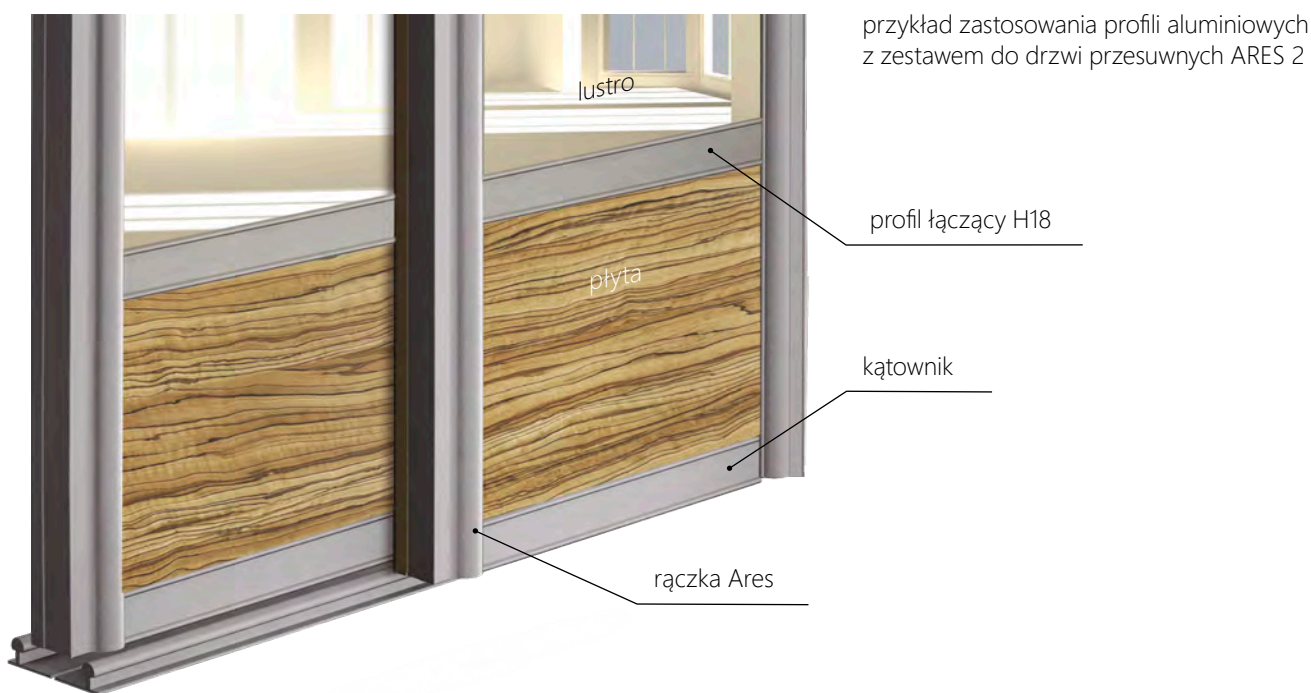
nr kat.	opis	ilość
219-014	kpl. wózków na 1 skrzydło drzwi	
Skład kompletu wózków		ilość
215-216	wózek górny prowadzący	2 szt.
215-215	wózek dolny	2 szt.
321-054	pozycjoner	1 szt.
	wkręty	1 kpl.
	instrukcja montażu	1 egz.



PROFILE ALUMINIOWE

Aluminiowe profile wykończeniowe do przesuwnych drzwi szaf i garderób

- profile przystosowane są do płyt o grubości 18 mm
- możliwość uzupełniania drzwi o samoprzylepne szczotki przeciwkurzowe i odbojowe
- do zastosowania wraz z systemami do drzwi przesuwnych np: ARES 2, ARES 3, MARS
- profile aluminiowe dostępne są w czterech anodowanych wykończeniach - srebrnym, złotym, oliwkowym i czarnym oraz trzech lakierowanych - dąb sonoma, wenge, biały



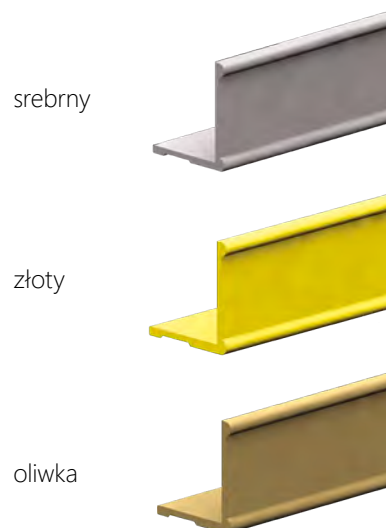
ceownik 18x3000 mm



ceownik mars 18/19x2000 mm



kątownik 18x16, 5x3000 mm





Profile aluminiowe anodowane

nr kat.	opis	kolor profilu
214-203	rączka Mars 18x2700 mm, profil alu. anod.	srebrny
214-209	rączka Mars 18x2700 mm, profil alu. anod.	oliwka
214-273	rączka Mars 18x2700 mm, profil alu. anod.	czarny
214-270	rączka Mars 18/19x2700 mm, pod wsuw. szczotkę	srebrny
214-277	rączka Mars 18/19x2700 mm, pod wsuw. szczotkę	czarny
214-032	rączka Ares 18x2700 mm, profil alu. anod.	złoty
214-033	rączka Ares 18x2700mm, profil alu. anod.	oliwka
214-347	rączka Ares 18x2700 mm, profil alu., lakierowana	biała
214-034	rączka Ares 18x2700 mm, profil alu.	dąb sonoma
214-035	rączka Ares 18x2700 mm, profil alu.	wenge
214-021	kątownik 1800 mm, alu. anod.	srebrny
214-022	kątownik 1800 mm, alu. anod.	złoty
214-023	kątownik 1800 mm, alu. anod.	oliwka
214-346	kątownik 1800 mm, alu., lakierowany	biały
214-024	kątownik 1800 mm, alu.	dąb sonoma
214-025	kątownik 1800 mm, alu.	wenge
214-204	kątownik 2000 mm, alu. anod.	srebrny
214-210	kątownik 2000 mm, alu. anod.	oliwka
214-274	kątownik 2000 mm, alu. anod.	czarny
214-101	kątownik 18x16,5x3000 mm, alu. anod.	srebrny
214-102	kątownik 18x16,5x3000 mm, alu. anod.	złoty
214-103	kątownik 18x16,5x3000 mm, alu. anod.	oliwka
217-001	ceownik 18x3000 mm, alu. anod.	srebrny
217-002	ceownik 18x3000 mm, alu. anod.	złoty
217-003	ceownik 18x3000 mm, alu. anod.	oliwka
214-220	ceownik 18/19x2000 mm, alu. anod.	srebrny
214-215	ceownik 18/19x2000 mm, alu. anod.	czarny

rączka Mars pod wsuwaną szczotkę 2700 mm

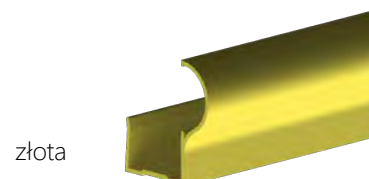


srebrna

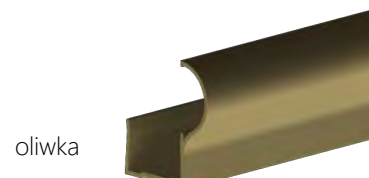


czarna

rączka Ares 2700 mm



złota



oliwka



dąb sonoma

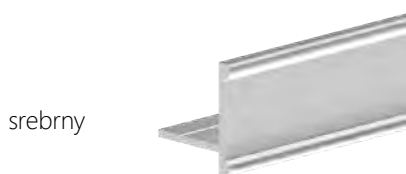


wenge

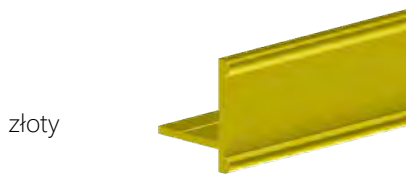


biała

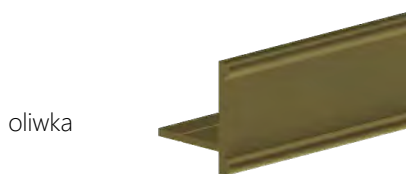
kątownik 1800, 2000 mm



srebrny

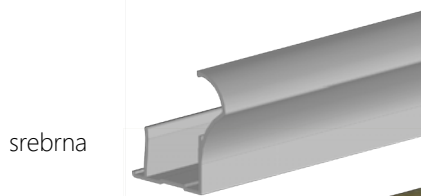


złoty

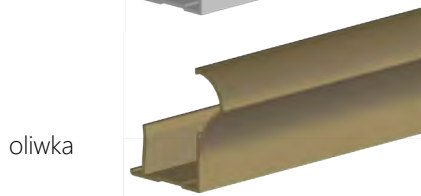


oliwka

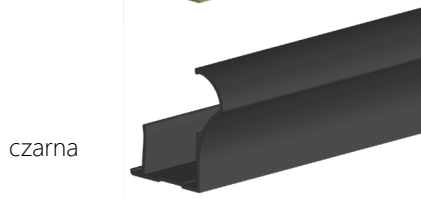
rączka Mars 2700 mm



srebrna



oliwka

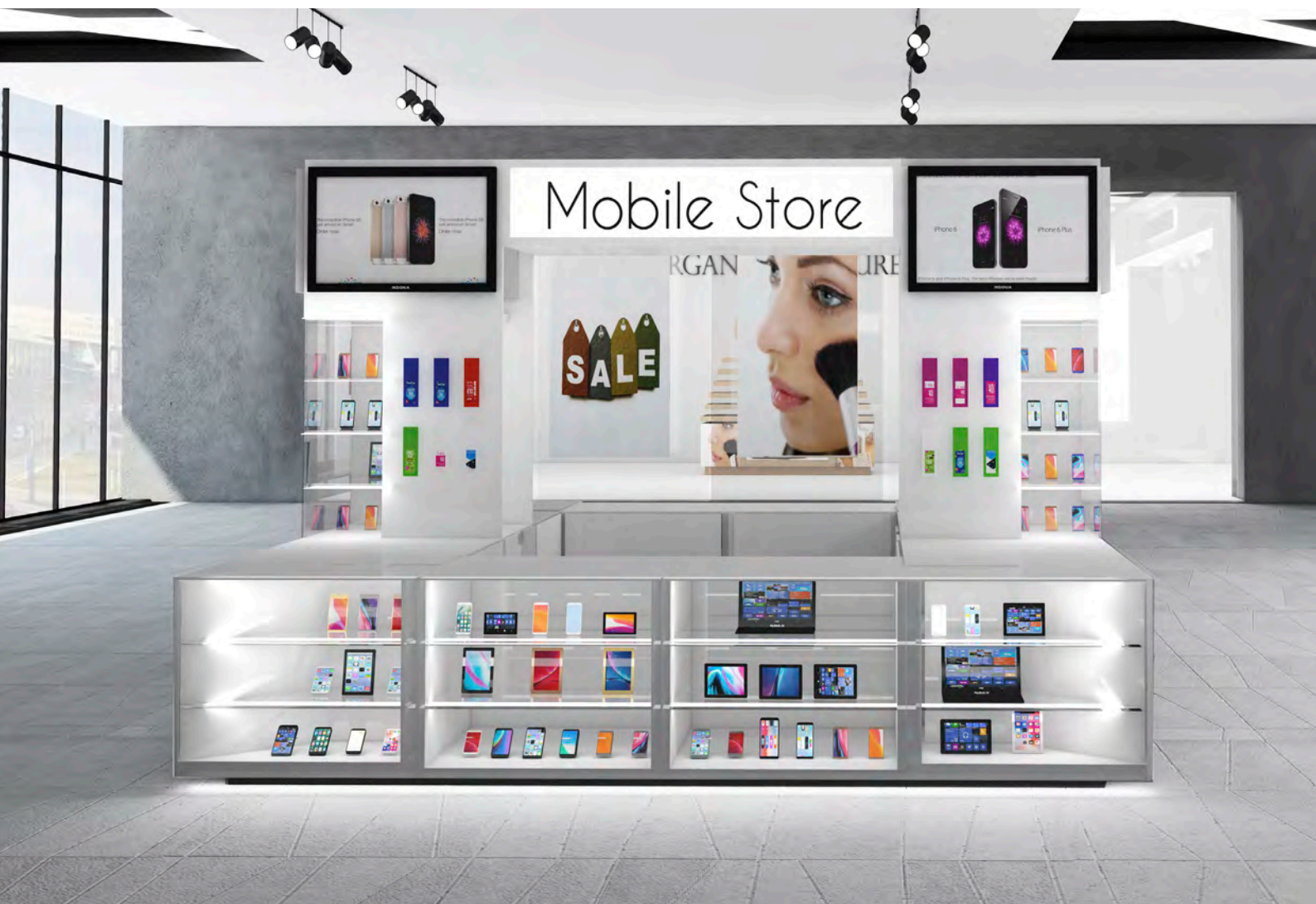


czarna



VIRTUS

SYSTEM PRZESUWNY
DO WITRYN I GABLOT



Systemy do szaf
szafek i garderób



Szczegółowe dane wymiarowe produktu oraz instrukcja montażu dostępne są na naszej stronie internetowej:

www.mantion.pl



- pierwszy na rynku system do witryn z górnymi i dolnymi wózkami łożyskowanymi
- konstrukcja o zwiększonej odporności na próby sforsowania
- profile z anodowanego aluminium
- w zestawie zamek na klucz



VIRTUS

Uniwersalny system do szklanych drzwi przesuwnych w witrynach i gablotach.

- 4 wózki jezdne z łożyskami kulkowymi na każde skrzydło drzwi zapewniają bezgłośnie i płynną pracę systemu
- anodowana powłoka ochronna zabezpiecza profile przed zarysowaniem i przebarwieniami
- kolory pokrycia profili: srebrny lub czarny szczotkowany
- dedykowany do systemu zamek bębnowy może być zamontowany w górnym lub dolnym profilu
- łatwy, intuicyjny montaż



MAX. 10 KG



ALUMINIOWA
ANODOWANA



L = MAX 2400 MM
H = MAX 1200 MM



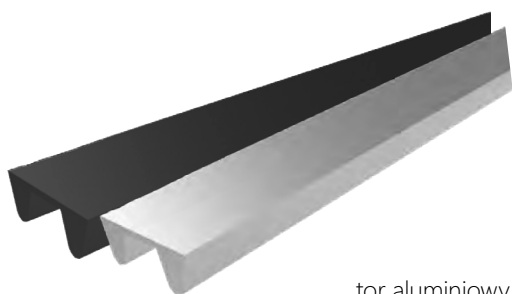
SZKŁO/LUSTRO 5 MM



profil aluminiowy



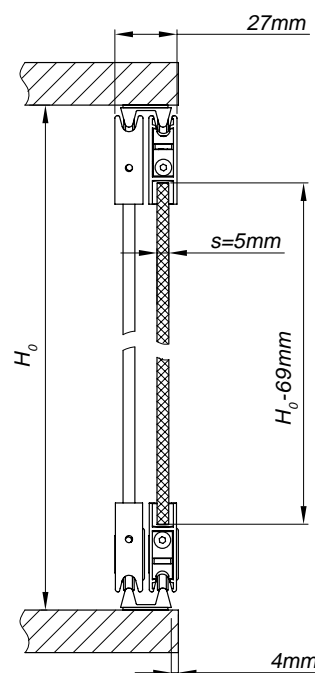
215-230
łożyskowy wózek



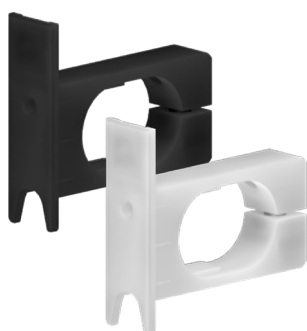
tor aluminiowy



362-040
uszczelka do szkła



372-177
klucz z wkładką zamka



zaślepka profilu do zamka



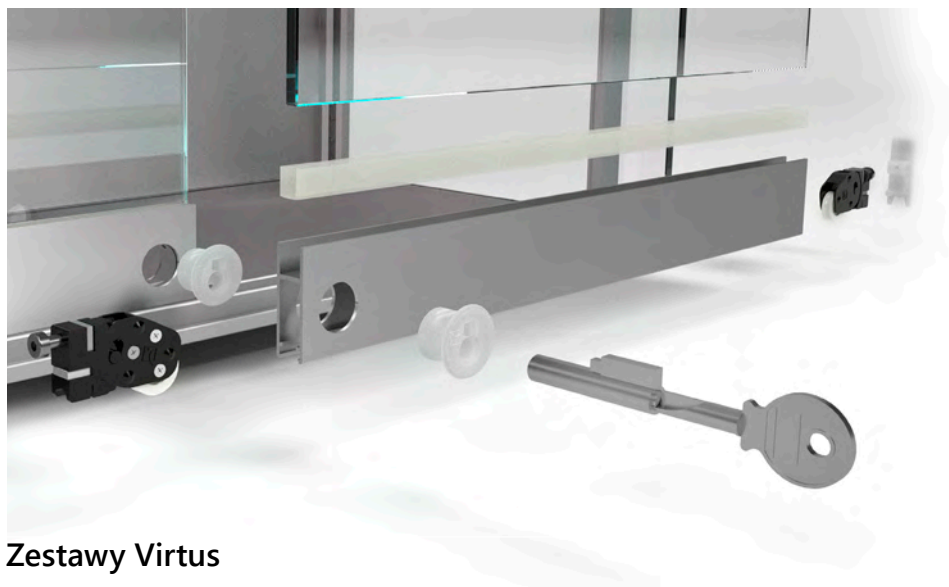
zaślepka profilu



zaślepka przednia
do zamka



zaślepka tylna
do zamka



Zalecane wielkości gablot

szer. x wys.
1000 x 1200 mm
1200 x 1050 mm
1500 x 850 mm
1800 x 720 mm
2000 x 650 mm
2200 x 600 mm
2400 x 550 mm

Zestawy Virtus

nr kat.	opis	
211-021	zestaw Virtus VR10S, 1 m, srebrny z zamkiem	
211-022	zestaw Virtus VR10C, 1 m, czarny z zamkiem	
211-023	zestaw Virtus VR24S, 2,4 m, srebrny z zamkiem	
211-024	zestaw Virtus VR24C, 2,4 m, czarny z zamkiem	
Przykład zestawu 1m kolor srebrny		
	ilość	
214-641	aluminiowy tor anodowany 1 m	2 szt.
214-642	aluminiowy profil poziomy anodowany 1,1 m	2 szt.
215-230	łożyskowany wózek	8 szt.
312-001	zaślepka profilu do zamka	2 szt.
312-002	zaślepka profilu	6 szt.
312-003	zaślepka przednia do zamka	1 szt.
312-004	zaślepka tylna do zamka	1 szt.
362-040	uszczelka do szkła 5mm, L-1,1m	2 szt.
372-177	klucz z wkładką zamka	1 szt.
	instrukcja montażu	1 egz.



Komponenty opcjonalne

nr kat.	opis
214-647	aluminiowy tor srebrny, anod., 1 m z taśmą
214-648	aluminiowy tor srebrny, anod., 2,4 m z taśmą
214-649	aluminiowy tor czarny, anod., 2,4 m z taśmą
214-644	aluminiowy profil poziomy, srebrny, anodowany - 2500 mm
214-646	aluminiowy profil poziomy, czarny, anodowany - 2500 mm

nr. kat	opis
312-011	zaślepka profilu do zamka, czarna
312-012	zaślepka profilu, czarna
312-013	zaślepka przednia do zamka, czarna
312-014	zaślepka tylna do zamka, czarna
215-230	łożyskowany wózek
362-040	uszczelka do szkła 5mm, L-1,1 m
372-177	klucz z wkładką zamka



DESIGN LINE MINI

SYSTEMY DO DRZWI PRZESUWNYCH
INSPIROWANE LOFTEM



Systemy do szaf
szafek i garderób



Szczegółowe dane wymiarowe produktu oraz instrukcja montażu dostępne są na naszej stronie internetowej:

www.mantion.pl



REA MINI



LUNA MINI



ERIS MINI

- bardzo cichy i lekki przesuw
- stylowy loftowy design
- do samodzielnego montażu

DESIGN LINE MINI

Systemy do drzwi przesuwnych inspirowane loftem

- eksponowanie elementów mechaniki systemu w połączeniu z ciemnym kolorem lakieru nadaje meblom niepowtarzalny, industrialny charakter
- cicha i płynna praca dzięki łożyskowanym wózkom
- prosty montaż, bez wykorzystania specjalistycznych narzędzi
- wysoka odporność profili na uszkodzenia
- system przeznaczony do drzwi drewnianych, z płyty wiórowych, kompozytów, itp.



MAX. 20 KG



20-30 MM



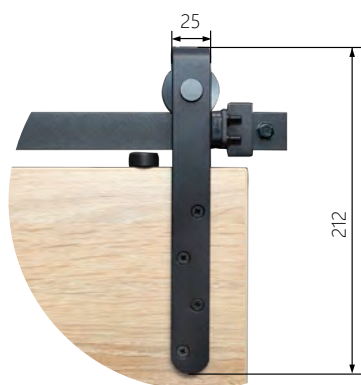
STALOWA



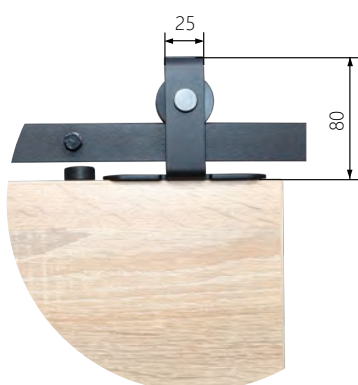
L = MAX 1220 MM



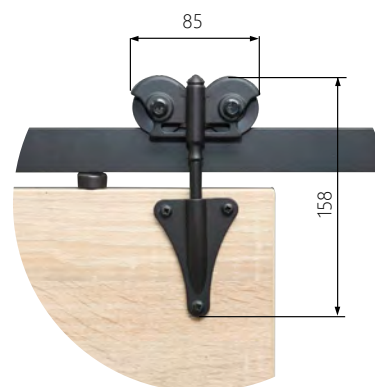
L = MAX 630 MM



Rea mini



Luna mini



Eris mini

Zestawy Design Line Mini

nr kat.	opis	grubość drzwi	Skład zestawu	ilość
213-466	Zestaw RE12 MINI na 1 drzwi, z prowadnicą 1220 mm, Design Line, czarny mat.	25-30 mm	przewodnica 1220 mm	1 szt.
			wózek	2 szt.
			uchwyt do montażu na ścianie	3 szt.
213-467	Zestaw LN12 MINI na 1 drzwi, z prowadnicą 1220 mm, Design Line, czarny mat.	25-30 mm	kołek rozporowy montażowy	2 szt.
			blokada zabezpieczająca	2 szt.
213-468	Zestaw ER12 MINI na 1 drzwi, z prowadnicą 1220 mm, Design Line, czarny mat.	20-25 mm	przewodnik dolny	1 szt.
			komplet wkrętów	1 kpl.
			instrukcja montażu	1 egz.



TORENO

NOWOCZESNY I UNIWERSALNY SYSTEM PRZESUWNY
DO SZAF I WNĘK



TORENO 18

Systemy do szaf
szafek i garderób



Szczegółowe dane wymiarowe produktu oraz instrukcja montażu dostępne są na naszej stronie internetowej:

www.mantion.pl



TORENO 10



TORENO 18

- TORENO 10 do lustra/szkła 4-5 mm lub płyty 10 mm
- TORENO 18 do płyty meblowej lub drewna 18 lub 19 mm

TORENO 10 i 18

System do drzwi przesuwnych w szafach i garderobach

- do drzwi ze szkła/lustra/pcv - z rączkami, oraz do drewna i płyty - bez rączek, z frezowaniem pod wózki
- kompaktowe rozmiary toru górnego i dolnego
- zintegrowany z rączką system domykania, dwustronny domykacz do środkowych drzwi
- prosty montaż systemu do szkła (na klik)



MAX. 45 KG



PŁYTA- MAKS. 10 MM (TORENO 10)
SZKŁO/LUSTRO 4-5 MM (TORENO 10)
PŁYTA 18-19 MM (TORENO 18)



ALUMINIOWA



L = 2000 MM



L = 3000 MM



tor górny [1]



tor dolny [2]



kołek
mimośrodkowy [14]



215-132
przewodnik
górny [3]



rączka pionowa
(TORENO 10) [8]



zębatka domykacza [11]



domykacz
pionowy [10]



217-150
profil wzmacniający
(TORENO 10) [12]



217-133
profil mocujący
domykacza
(TORENO 18) [13]



215-131
wózek dolny [4]



zaślepka profilu
rączki (TORENO 10) [9]



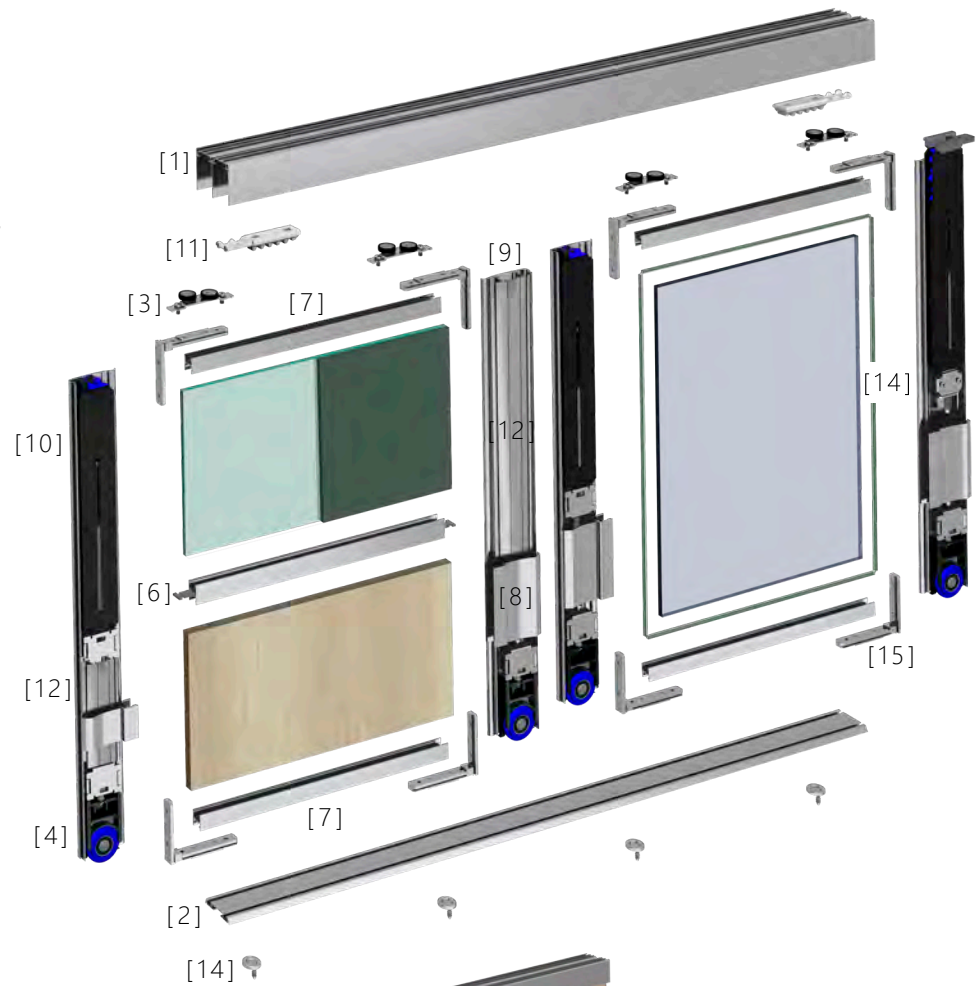
217-134
profil mocowania
wózka (TORENO 18) [5]



Porównanie systemów

TORENO 10

- System z aluminiowymi profilami pionowymi w 3 kolorach,
- do lustra/szklą/pleksi 4-5 mm oraz płyty 10 mm
- kolor profili: czarny, srebrny lub oliwka
- dostępny profil łączący H do łączenia różnych wypełnień
- do szafy 2 lub 3-drzwiowej 2000 lub 3000 mm
- domykacz do cichego domykania drzwi



TORENO 18

- system do drewna lub płyty 18-19 mm
- do zabudowy 2 lub 3-drzwiowej 2000 lub 3000 mm
- domykacz do cichego domykania drzwi



TORENO 10 i 18

Zestawy Toreno

TORENO zestawy prowadnic

nr kat.	opis	kolor profili	ilość drzwi	długość prowadnic
213-521	Zestaw TORENO 2/S	srebrny	2	2000 mm
213-522	Zestaw TORENO 2/O	oliwka	2	2000 mm
213-523	Zestaw TORENO 2/C	czarny	2	2000 mm
213-531	Zestaw TORENO 3/S	srebrny	3	3000 mm
213-532	Zestaw TORENO 3/O	oliwka	3	3000 mm
213-533	Zestaw TORENO 3/C	czarny	3	3000 mm

Skład zestawu		zestaw na 2 skrzydła	zestaw na 3 skrzydła
	tor dolny	1 szt.	1 szt.
	tor górny	1 szt.	1 szt.
215-135	kołek mimośrodowy	8 szt.	12 szt.
	wkręty	1 kpl.	1 kpl.
	instrukcja montażu	1 egz.	1 egz.

TORENO zestawy domykaczy pionowych

nr kat.	opis
321-052	Zestaw domykaczy pionowych TORENO 10

Skład zestawu	ilość
domykacz pionowy	2 szt.
zębatka domykacza	2 szt.
szablon ustawczy	1 szt.

321-057	Zestaw domykaczy pionowych TORENO 18
---------	--------------------------------------

Skład zestawu		ilość
	domykacz pionowy	2 szt.
	zębatka domykacza	2 szt.
	szablon ustawczy	1 szt.
217-133	profil mocujący domykacza, dł. 350 mm	2 szt.

Profil H łączący 2000 mm

nr kat.	opis	kolor
219-170	profil łączący H	srebrny
219-171	profil łączący H	oliwka
219-172	profil łączący H	czarny

Uszczelka do lustra/szkła

	Uszczelka bezbarwna	1 szt.
--	---------------------	--------



montaż domykacza 321-052 wózka w profilu ręczki (TORENO 10)



montaż domykacza 321-057 w profilu mocującym (TORENO 18)



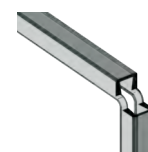
profil poziomy (dół i góra skrzydła) (TORENO 10) [7]



profil łączący H (TORENO 10) [6]



321-070 kątownik montażowy (TORENO 10) [15]



uszczelka do lustra/szkła, 4-5 mm (TORENO 10) [14]



TORENO 10 komplet wózków na 1 skrzydło drzwi z płyty 10 mm lub szkła/lustra 5 mm

nr kat.	opis	kolor profili
219-120	TORENO 10 kpl. wózków na 1 skrzydło	srebro
219-121	TORENO 10 kpl. wózków na 1 skrzydło	oliwka
219-122	TORENO 10 kpl. wózków na 1 skrzydło	czarny
Skład kompletu wózków		ilość
215-132	przewodnik górny	2 szt.
215-131	wózek dolny	2 szt.
	rączka pionowa 2800 mm	2 szt.
	zaślepka profilu rączki 2800 mm	2 szt.
217-150	profil wzmacniający srebrny 2200 mm	2 szt.
321-064	metalowy pozycjoner	1 szt.
321-070	kątownik montażowy	1 kpl.
	profil poziomy 2000 mm	1 szt.
	klucz imbusowy	1 kpl.
	instrukcja montażu	1 egz.



321-064
pozycjoner
metalowy

TORENO 18 komplet wózków na 1 skrzydło drzwi z płyty 18-19 mm

nr kat.	opis	ilość
219-123	TORENO 18 kpl. wózków na 1 skrzydło	
Skład kompletu wózków		ilość
217-134	profil mocowania wózka, dł. 150 mm	2 szt.
215-132	przewodnik górny	2 szt.
215-131	wózek dolny	2 szt.
321-064	metalowy pozycjoner	1 szt.
	wkręty montażowe	1 kpl.
	instrukcja montażu	1 egz.



APIS

SYSTEM DO LEKKICH DRZWI PRZESUWNYCH DO SZAFEK,
PAWLACZY I NISKICH ZABUDÓW WNĘTRZ



Systemy do szaf
szafek i garderób



Szczegółowe dane wymiarowe produktu oraz instrukcja montażu dostępne są na naszej stronie internetowej:

www.mantion.pl

- nylonowe ślizgacze
- łatwy montaż z użyciem podstawowych narzędzi
- kompaktowy rozmiar prowadnicy



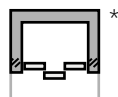
MAX. 9 KG



MIN. 16 MM



ALUMINIOWA



*) z dodatkowym kompletem wózków

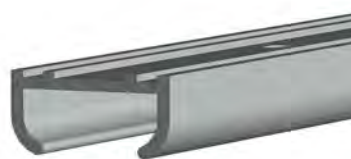


Zestawy APIS z prowadnicami

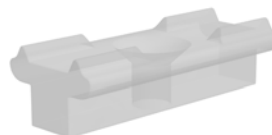
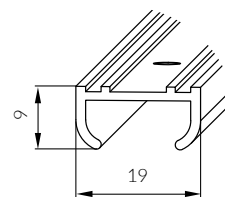
nr kat.	opis	długość prowadnic
211-001	zestaw AP08	800 mm
211-002	zestaw AP10	1000 mm
211-004	zestaw AP12	1200 mm
211-006	zestaw AP15	1500 mm
211-008	zestaw AP18	1800 mm

Skład zestawu

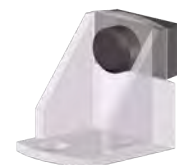
	prowadnica aluminiowa	2 szt.
215-007	ślizgacz górny	4 szt.
216-007	prowadnik uniwersalny	1 kpl.
321-010	stoper	1 szt.
	wkręty	1 kpl.
	instrukcja montażu	1 egz.



prowadnica aluminiowa otworowana



215-007
ślizgacz górny



321-010
stoper



216-007
prowadnik uniwersalny

Komplet wózków z akcesoriami, bez prowadnic

nr kat.	opis
219-003	AP01 kpl. wózków APIS na 1 skrzydło

Skład kompletu wózków

215-007	ślizgacz górny	2 szt.
216-007	prowadnik uniwersalny	1 kpl.
321-010	stoper	1 szt.
	wkręty	1 kpl.
	instrukcja montażu	1 egz.

Dostępne długości prowadnic APIS

nr kat.	opis	długość
214-096	prowadnica aluminiowa	800 mm
214-097	prowadnica aluminiowa	1000 mm
214-061	prowadnica aluminiowa	1200 mm
214-062	prowadnica aluminiowa	1500 mm
214-063	prowadnica aluminiowa	1800 mm
214-060	prowadnica aluminiowa	3000 mm



HERKULES 120

WIODĄCY SYSTEM PRZESUWNY
DO DRZWI DREWNIANYCH



Systemy do drzwi
przesuwnych



Szczegółowe dane wymiarowe produktu oraz instrukcja montażu dostępne są na naszej stronie internetowej:

www.mantion.pl



- cztery kółka łożyskowane zapewniają najcichszy i najbardziej płynny przesuw
- system przeciwpodbiciowy drzwi
- do drzwi z drewna, płyty, kompozytów
- łatwy montaż
- szeroka gama elementów opcjonalnych



HERKULES 120

Wiodący system przesuwny do drzwi drewnianych, polecany klientom szukającym najwyższej jakości rozwiązań do wysokiej jakości drzwi.

- cztery kółka łożyskowane w każdym wózku, dają najcichszy i najbardziej płynny przesuw
- system przeciwpodbiciowy drzwi
- do drzwi z drewna, płyty, kompozytów
- łatwy montaż do sufitu lub do ściany
- szeroka gama elementów opcjonalnych do rozbudowy systemu



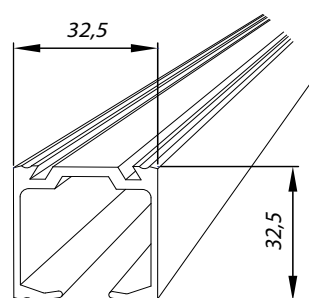
MAX. 120 KG



MIN. 22 MM



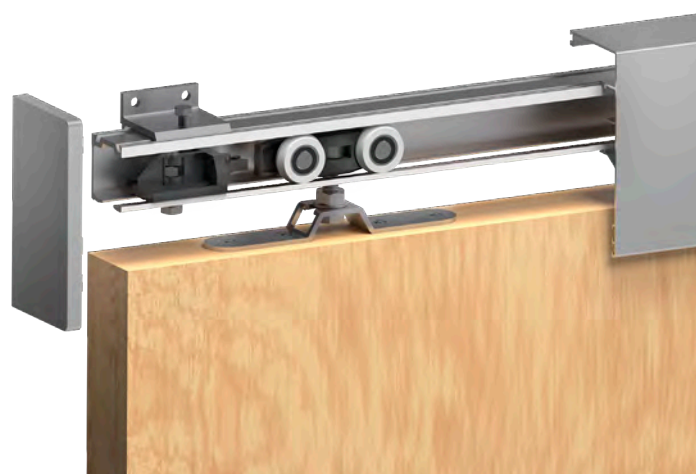
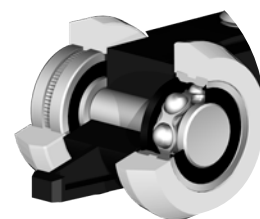
ALUMINIOWA



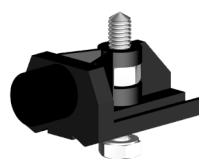
przewodnica aluminiowa H2



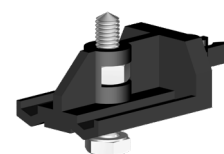
215-123
wózek H120



HERKULES 120 z klamrami ściennymi
i maskownicą z zaślepkami



321-039
stoper



321-038
klipstoper



216-007
proownik uniwersalny

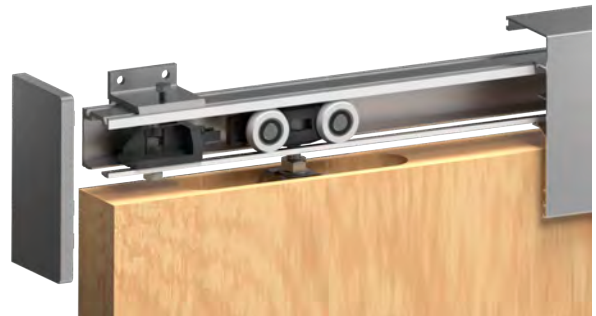


321-040
zaślepka przewodnicy H2



Zestawy HERKULES 120 z prowadnicą

nr kat.	opis	max. szer. drzwi	dł. prowadnicy
213-360	zestaw HS120/120	600 mm	1200 mm
213-361	zestaw HS120/150	750 mm	1500 mm
213-362	zestaw HS120/180	900 mm	1800 mm
213-363	zestaw HS120/200	1000 mm	2000 mm
213-364	zestaw HS120/240	1200 mm	2400 mm
213-365	zestaw HS120/300	1500 mm	3000 mm



System HERKULES 120 z prowadnicą anodowaną i wpuszczonym w drzwi mocowaniem wózka.

Skład zestawu		ilość
	prowadnica H2 (nieanodowana)	1 szt.
215-123	wózek H120 z blachą mocującą	2 szt.
321-039	stoper	1 szt.
321-038	klipstoper	1 szt.
216-007	prowadnik uniwersalny	1 kpl.
	wkręty	1 kpl.
	instrukcja montażu	1 egz.

Prowadnice aluminiowe

nr kat.	opis	długość
214-420	H2/120 prowadnica aluminiowa	1200 mm
214-422	H2/150 prowadnica aluminiowa	1500 mm
214-424	H2/180 prowadnica aluminiowa	1800 mm
214-425	H2/200 prowadnica aluminiowa	2000 mm
214-426	H2/240 prowadnica aluminiowa	2400 mm
214-427	H2/300 prowadnica aluminiowa	3000 mm
214-428	H2/400 prowadnica aluminiowa	4000 mm
214-430	H2/600 prowadnica aluminiowa	6000 mm
321-040	zaślepka prowadnicy H2, srebrna	

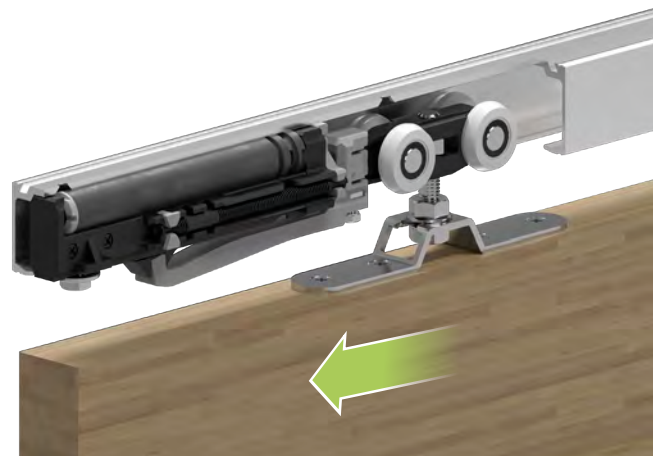
Komplet wózków z akcesoriami, bez prowadnicy

219-311	HS120 kpl. wózków HERKULES 120 na 1 skrzydło drzwi
---------	--

Skład kompletu wózków		ilość
215-123	wózek H120 z blachą mocującą	2 szt.
321-039	stoper	1 szt.
321-038	klipstoper	1 szt.
216-007	prowadnik uniwersalny	1 kpl.
	wkręty	1 kpl.
	instrukcja montażu	1 egz.

Prowadnice aluminiowe H2 anodowane

anodowane	opis	długość
214-631	prowadnica H2/180	1800 mm
214-632	prowadnica H2/200	2000 mm



System HERKULES 120 z domykaczem SILENT-STOP

Domykacz do łagodnego domykania drzwi

219-033	SILENT-STOP HERKULES - domykacz do drzwi
---------	--

SYMETRIC

219-070	SYMETRIC, mechanizm jednoczesnego przesuwu 2 drzwi
---------	--



Mechanizm jednoczesnego przesuwu 2 drzwi SYMETRIC



HERKULES 60

UNIWERSALNY SYSTEM DO
DRZWI PRZESUWNYCH



Systemy do drzwi
przesuwanych



Szczegółowe dane wymiarowe produktu oraz instrukcja montażu dostępne są na naszej stronie internetowej:

www.mantion.pl



- cichy i płynny przesuw
- system przeciwpodbiciowy drzwi
- do drzwi z drewna, płyty, kompozytów
- łatwy montaż
- szeroka gama elementów opcjonalnych
- sprawdzona konstrukcja

HERKULES 60

Uniwersalny system do drzwi przesuwnych

- cichy i płynny przesuw
- system przeciwpodbiciowy drzwi
- do drzwi z drewna, płyty, kompozytów
- łatwy montaż, do sufitu lub do ściany



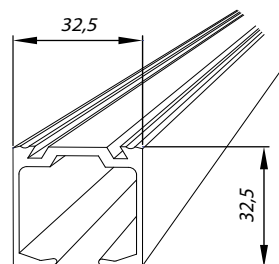
MAX. 60 KG



MIN. 16 MM



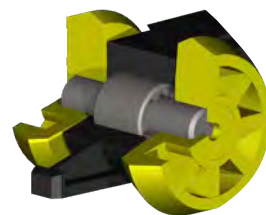
ALUMINIOWA



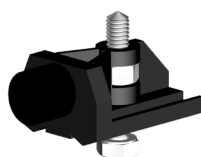
prowadnica aluminiowa H2



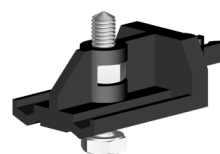
215-122 wózek H60
dwie osie wózka z łożyskami igiełkowymi



HERKULES 60
z klamrami ściennymi



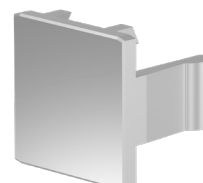
321-039
stoper



321-038
klipstoper



216-007
prowadnik uniwersalny



321-040
zaślepka prowadnicy H2



Zestawy HERKULES 60 z prowadnicą

nr kat.	opis	max. szer. drzwi	dł. prowadnicy
213-350	zestaw HS60/120	600 mm	1200 mm
213-351	zestaw HS60/150	750 mm	1500 mm
213-352	zestaw HS60/180	900 mm	1800 mm
213-353	zestaw HS60/200	1000 mm	2000 mm
213-354	zestaw HS60/240	1200 mm	2400 mm
213-355	zestaw HS60/300	1500 mm	3000 mm

Skład zestawu		ilość
	prowadnica H2 (nieanodowana)	1 szt.
215-122	wózek H60 z blachą mocującą	2 szt.
321-039	stoper	1 szt.
321-038	klipstoper	1 szt.
216-007	prowadnik uniwersalny	1 kpl.
	wkręty	1 kpl.
	instrukcja montażu	1 egz.

Komplet wózków, bez prowadnicy

219-310	HS60 kpl. wózków HERKULES 60 na 1 skrzydło drzwi
---------	--

Skład kompletu wózków		ilość
215-122	wózek H60 z blachą mocującą	2 szt.
321-039	stoper	1 szt.
321-038	klipstoper	1 szt.
216-007	prowadnik uniwersalny	1 kpl.
	wkręty	1 kpl.
	instrukcja montażu	1 egz.

Prowadnice aluminiowe H2 anodowane

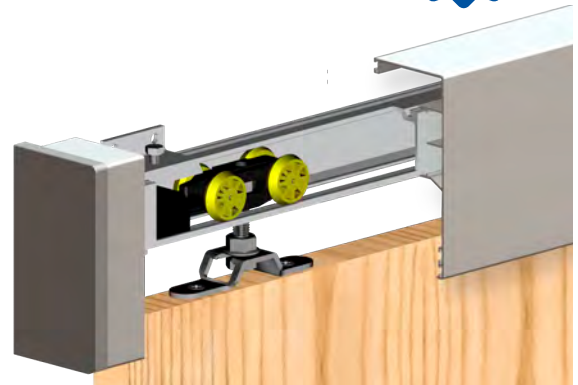
anodowane	opis	długość
214-631	prowadnica H2/180	1800 mm
214-632	prowadnica H2/200	2000 mm

Domykacz do łagodnego domykania drzwi

219-033	SILENT-STOP HERKULES - domykacz do drzwi
---------	--

SYMETRIC

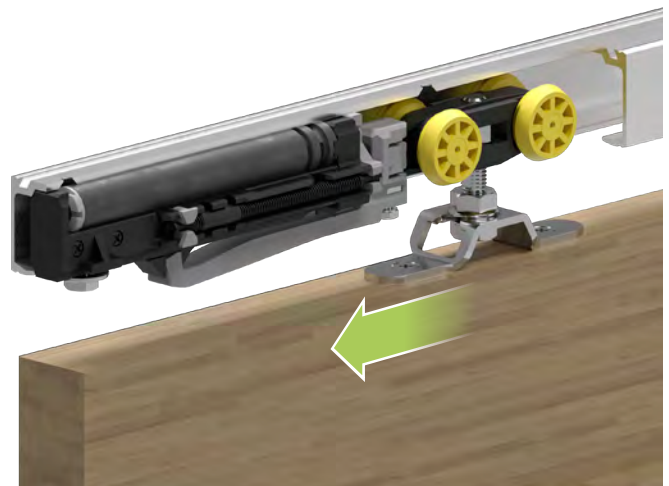
219-070	SYMETRIC, mechanizm jednoczesnego przesuwu 2 drzwi
---------	--



HERKULES 60 z klamrami, maskownicą i zaślepkami

Prowadnice aluminiowe

nr kat.	opis	długość
214-420	H2/120 prowadnica aluminiowa	1200 mm
214-422	H2/150 prowadnica aluminiowa	1500 mm
214-424	H2/180 prowadnica aluminiowa	1800 mm
214-425	H2/200 prowadnica aluminiowa	2000 mm
214-426	H2/240 prowadnica aluminiowa	2400 mm
214-427	H2/300 prowadnica aluminiowa	3000 mm
214-428	H2/400 prowadnica aluminiowa	4000 mm
214-430	H2/600 prowadnica aluminiowa	6000 mm
321-040	zaślepka prowadnicy H2, srebrna	



System HERKULES 60 z domykaczem SILENT-STOP



System HERKULES 60 z mechanizmem jednoczesnego przesuwu 2 drzwi SYMETRIC



HERKULES TRIM



System do drzwi przesuwnych dedykowany do istniejących rozwiązań wyposażonych w ościeżnicę z opaską maskującą lub listwą cokołową.

Idealny w sytuacjach, w których, ze względu na konieczność zachowania zwiększonego dystansu pomiędzy płaszczyzną drzwi a ścianą, montaż klasycznych rozwiązań nie jest możliwy. Jednocześnieowa prowadnica aluminiowa gwarantuje szybki i łatwy montaż, bez konieczności użycia niestandardowych narzędzi. Zastosowanie aluminiowej maskownicy powoduje, że mechanizm jezdny jest niewidoczny.



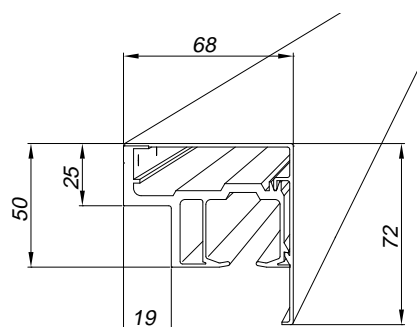
MAX. 120 KG



22 MM



ALUMINIOWA



Zestawy HERKULES TRIM

nr kat.	opis	szer. drzwi	dł. prowadnicy
213-481	HERKULES TRIM 60	744	1448
213-482	HERKULES TRIM 70	844	1648
213-483	HERKULES TRIM 80	944	1848
213-484	HERKULES TRIM 90	1044	2048
213-485	HERKULES TRIM 100	1144	2248
213-487	HERKULES TRIM 110	2x644	(2452) 2x1226
213-488	HERKULES TRIM 130	2x744	(2852) 2x1426
213-489	HERKULES TRIM 150	2x844	(3252) 2x1626
213-490	HERKULES TRIM 170	2x944	(3652) 2x1826
213-491	HERKULES TRIM 190	2x1044	(4052) 2x2026

Skład zestawu	1 drzwi	2 drzwi
prowadnica	1 szt.	2 szt.
maskownica	1 szt.	2 szt.
wózek	2 szt.	4 szt.
klipstoper	2 szt.	4 szt.
zaślepki maskownicy l+p	1 kpl.	1 kpl.
prowadnik dolny	1 szt.	2 szt.
śruby, kołki	1 kpl.	1 kpl.
instrukcja montażu	1 egz.	1 egz.

Akcesoria

219-033	SILENT-STOP HERKULES - domykacz do drzwi
219-070	SYMETRIC, mechanizm jednoczesnego przesuwu 2 drzwi



219-033
domykacz SILENT-STOP HERKULES

Mechanizm jednoczesnego przesuwu 2 skrzydeł drzwi do systemów HERKULES

- umożliwia jednoczesny przesuw dwóch skrzydeł drzwi, nadając zabudowie funkcjonalność i wygodę
- przeznaczony do drzwi o wadze nie przekraczającej 60 kg



SYMETRIC zestawy i elementy

nr kat.	opis
219-070	SYMETRIC do systemów HERKULES 60 i 120, TRIM
219-072	SYMETRIC GLASS do systemu HERKULES Glass
362-092	Uszczelka odbojowa do drzwi szklanych, 3 m

Skład zestawu:

rolka x2, kątownik mocujący, uchwyt linki, linka stalowa z zaciskiem, wkręty, uszczelka (HERKULES Glass)

Aby skompletować system dwuskrzydłowy z jednoczesnym przesuwem drzwi należy użyć:

Drzwi drewniane:

- 2 zestawów HERKULES 60, 120 lub TRIM z prowadnicami oraz kompletu SYMETRIC
- jednej prowadnicy H2 z 2 kompletami HS60, HS120 oraz kompletu SYMETRIC

Drzwi szklane:

- 2 zestawów HERKULES GLASS (HG20) z prowadnicami oraz kompletu SYMETRIC GLASS
- jednej prowadnicy H2 razem z 2 kompletami HG01 oraz kompletu SYMETRIC

Uwaga: prowadnica musi być 2 razy dłuższa od sumy szerokości 2 drzwi.

SILENT-STOP

**SILENT-STOP HERKULES - domykacz do drzwi o wadze do 80 kg,
do systemów HERKULES 60, 120, HERKULES TRIM oraz HERKULES Glass.**

- zapewnia łagodne domykanie i zatrzymywanie drzwi
- mechanizm w całości ukryty w prowadnicy
- regulacja siły amortyzującej, dla drzwi o wadze do 40, 60 lub 80 kg
- przystosowany do zastosowania w drzwiach wykonanych z drewna, płyty lub szkła
- możliwość zastosowania domykacza w mechanizmie SYMETRIC

AKTUALIZACJA

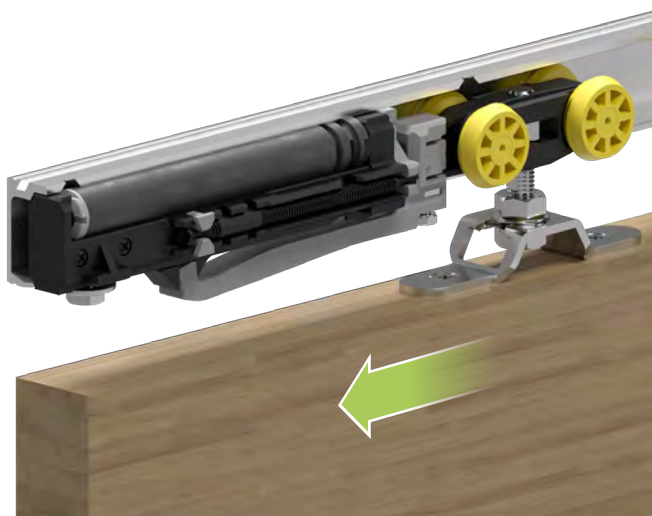


domykacz

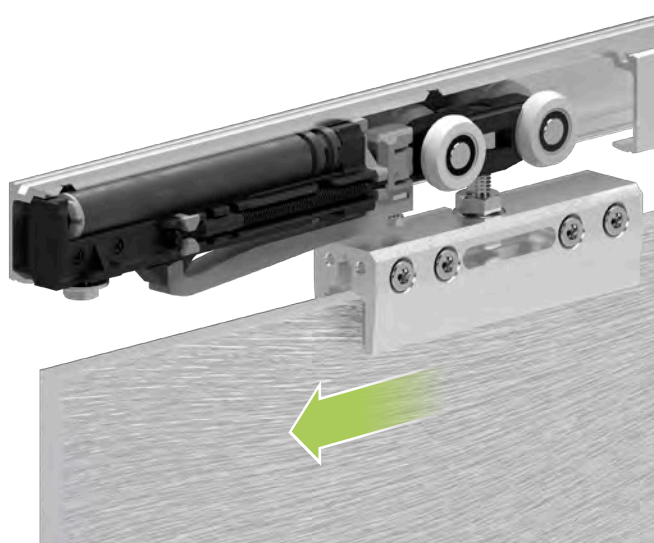
wózek H60 z aktywatorem domykacza

nr kat.	opis
219-033	SILENT-STOP HERKULES - domykacz do drzwi
Skład zestawu	
korpus domykacza	1 szt.
aktywator	1 szt.
klucz	1 szt.

Aktywator domykacza umożliwia regulację wysokości drzwi bez konieczności regulacji aktywatora. Aktywator zawsze jest w odpowiednim położeniu w stosunku do domykacza. Możliwe jest zastosowanie 2 kompletów SILENT-STOP, aby drzwi łagodnie domykały się w obie strony.



System HERKULES 60 z domykaczem SILENT-STOP



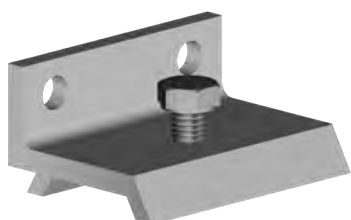
System HERKULES GLASS z domykaczem SILENT-STOP

KLAMRY ŚCIENNE

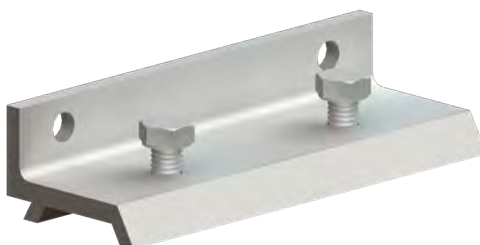


Klamry do ściennego montażu prowadnic H2

- trzy rodzaje klamer - do drzwi o grubości do 25, do 40 i do 45 mm
- klamry łączące dwie prowadnice
- rozstaw montażu klamer: HERKULES 60, HERKULES Glass max 500 mm; HERKULES 120 max 400 mm



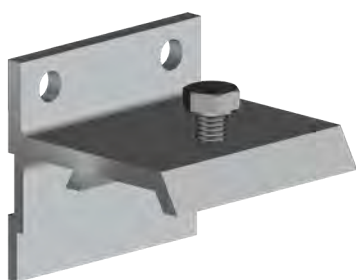
219-047
klamra ścienna do drzwi o grubości do 25 mm oraz do drzwi szklanych



219-039
klamra ścienna łącząca 2 prowadnice, do drzwi o grubości do 25 mm oraz do drzwi szklanych



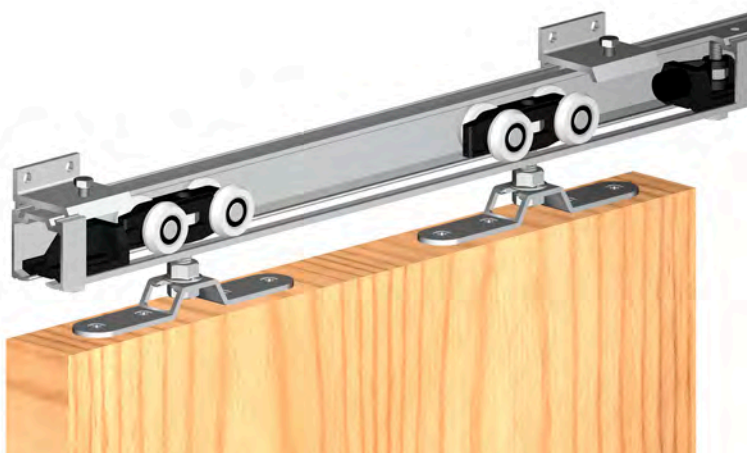
219-177
klamra ścienna do drzwi o grubości do 40 mm z cokołem do 15 mm



219-043
klamra ścienna do drzwi o grubości do 45 mm



219-038
klamra ścienna łącząca 2 prowadnice, do drzwi o grubości do 45 mm



System HERKULES 120 z klamrami ściennymi

Klamry ścienne HERKULES

nr kat.	opis
219-043	klamra ścienna, grubość drzwi do 45 mm
219-042	kpl. 5 klamer, grubość drzwi do 45 mm
219-047	klamra ścienna, grubość drzwi do 25 mm
219-045	kpl. 5 klamer grubość drzwi do 25 mm
219-177	klamra ścienna, grubość drzwi do 40 mm
219-039	klamra łącząca 2 prowadnice, grubość drzwi do 25 mm
219-038	klamra łącząca 2 prowadnice, grubość drzwi do 45 mm



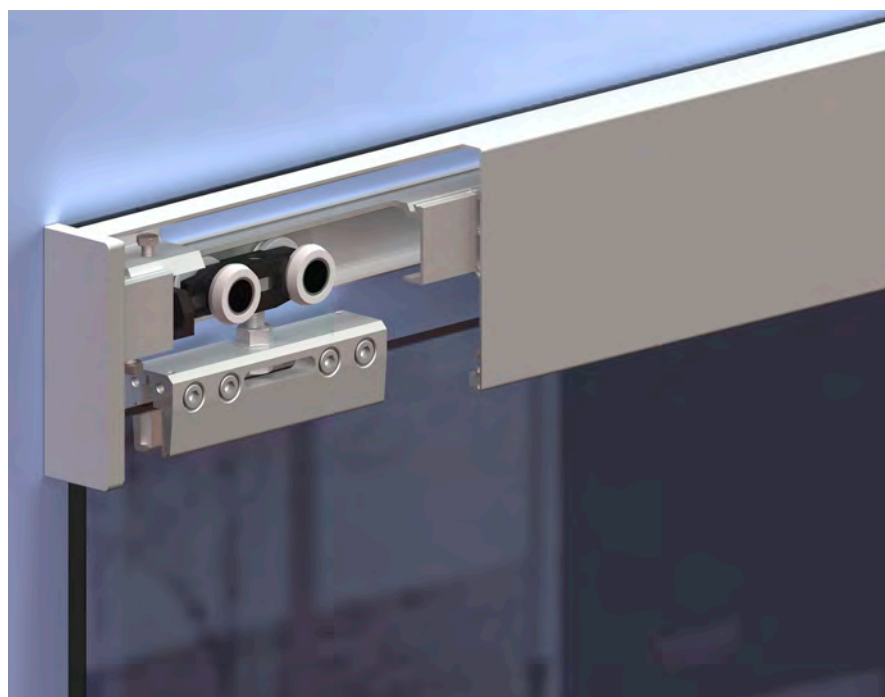
MASKOWNICE ŚCIENNE

Maskownice srebrne aluminiowe anodowane z zaślepkami bocznymi, do systemów HERKULES 60, 120 i HERKULES Glass



HERKULES Wood, maskownice srebrne, anodowane, do drzwi o grubości do 45 mm

nr kat.	długość
219-036	maskownica 2010 mm - z zaślepkami i szczotką przeciwkurzową
219-037	maskownica 3010 mm - z zaślepkami i szczotką przeciwkurzową
214-615	maskownica 2010 mm
214-618	maskownica 3010 mm
214-616	maskownica 4020 mm
219-029	zaśleпки maskownicy, lewa i prawa



HERKULES Glass, maskownice srebrne, anodowane, do drzwi o grubości do 25 mm

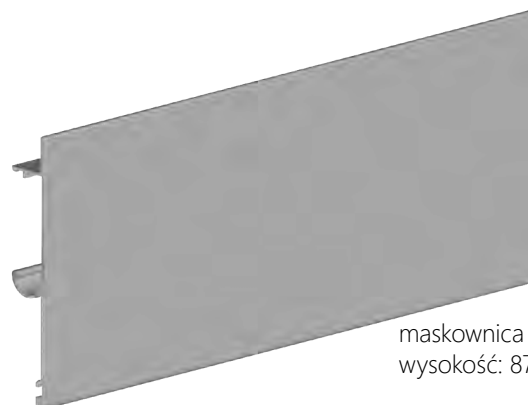
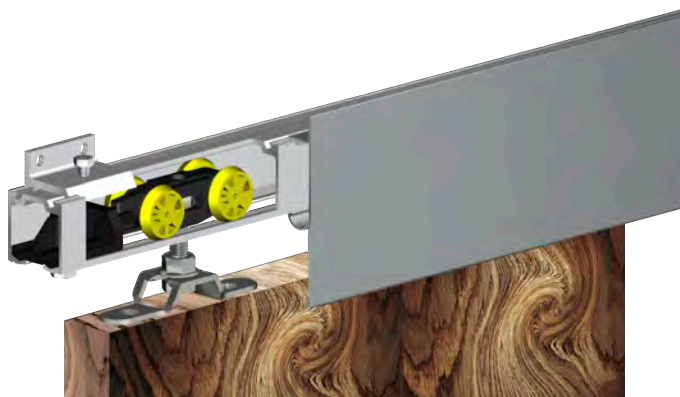
nr kat.	długość
219-031	maskownica 2010 mm - z zaślepkami i szczotką przeciwkurzową
219-035	maskownica 3010 mm - z zaślepkami i szczotką przeciwkurzową
214-605	maskownica 2010 mm
214-608	maskownica 3010 mm
214-606	maskownica 4020 mm
214-604	maskownica 5050 mm
219-030	zaśleпки maskownicy, lewa i prawa

MASKOWNICE PŁASKIE



Maskownice aluminiowe anodowane srebrne do systemów HERKULES 60 i 120

Przykład zastosowania maskownicy
mocowanej do sufitu
z tulejką dystansową



maskownica płaska
wysokość: 87 mm



tulejka dystansowa
wysokość: 15 mm

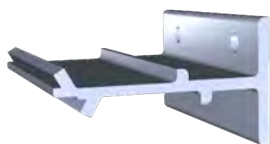
Maskownice i akcesoria

nr kat.	opis	długość
214-690	maskownica	1200 mm
214-692	maskownica	1500 mm
214-694	maskownica	1800 mm
214-695	maskownica	2000 mm
214-696	maskownica	2400 mm
214-697	maskownica	3000 mm
214-698	maskownica	4000 mm
214-699	maskownica	5000 mm
219-046	tulejka dystansowa	
219-044	kpl. 5 tulejek dystansowych	

UCHWYTY DO MASKOWNIC DREWNIANYCH

Uchwyty umożliwiają montaż drewnianej maskownicy do systemów HERKULES 60, HERKULES 120, HERKULES Glass, HERKULES TRIM

Uniwersalne dwustronne uchwyty do mocowania maskownic drewnianych o grubości już od 8 mm. Do drzwi o grubości do 25 mm lub do 45 mm.



Uchwyty do maskownicy drewnianej

nr kat.	opis
219-027	kpl. 3 uchwyty do mask. drewnianej
219-028	uchwyt do maskownicy drewnianej



HERKULES GLASS

SYSTEM DO SZKLANYCH DRZWI PRZESUWNYCH

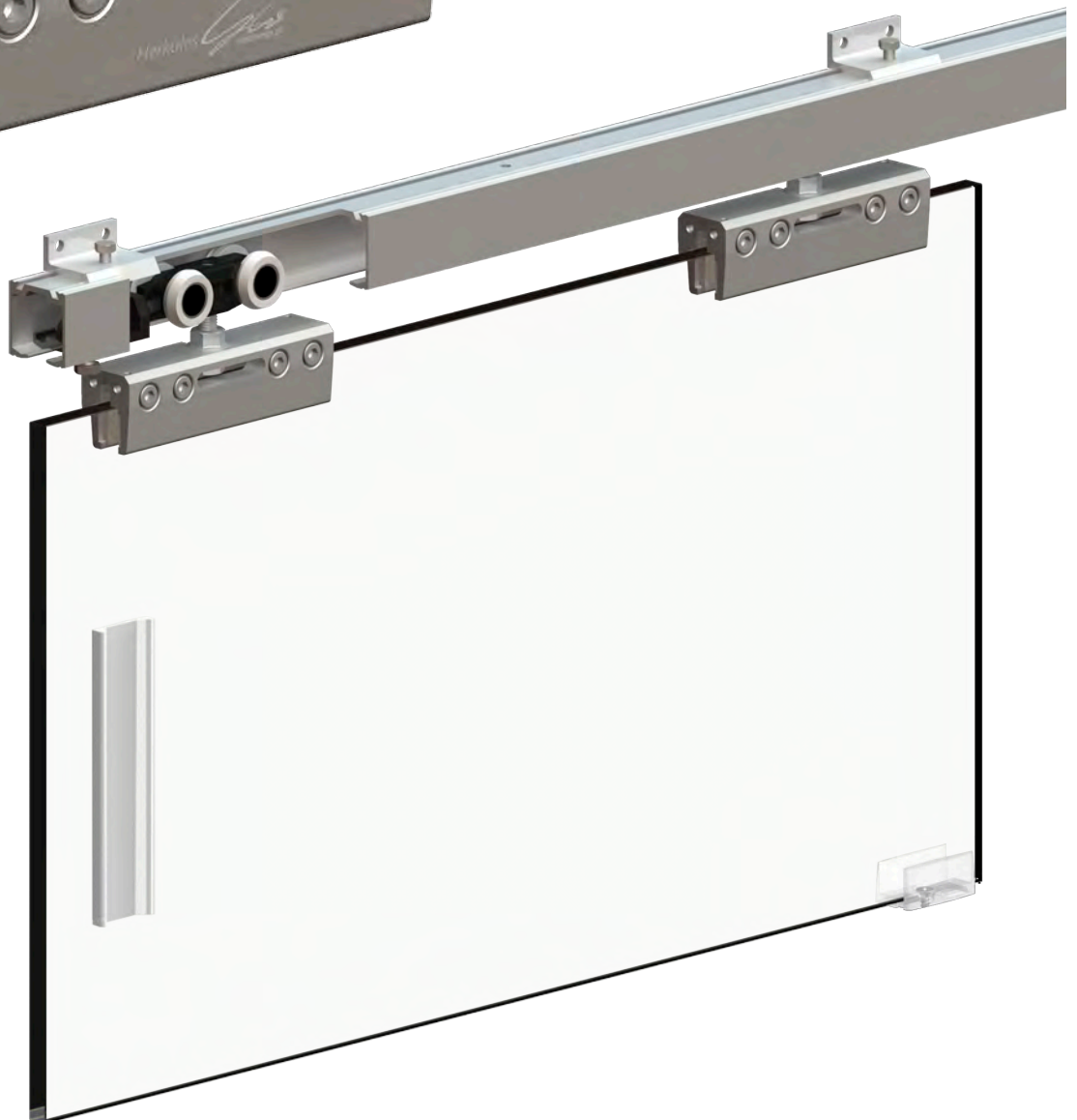


Systemy do drzwi
przesuwanych



Szczegółowe dane wymiarowe produktu oraz instrukcja montażu dostępne są na naszej stronie internetowej:

www.mantion.pl



- łatwy montaż bez konieczności otworowania szkła
- pewne i bezpieczne mocowanie szkła za pomocą jednoczęściowych zacisków mocujących
- możliwość zastosowania różnego rodzaju materiałów: szkło, lustro, pleksi, laminaty



HERKULES GLASS

System do szklanych drzwi przesuwnych

- łatwy montaż bez konieczności otworowania szkła
- grubość szkła od 8 do 12 mm
- pewne i bezpieczne mocowanie szkła za pomocą jednoczęściowych zacisków mocujących
- możliwość zastosowania różnego rodzaju materiałów: szkło, lustro, pleksi, laminaty
- zestaw zawiera klamry do montażu systemu do ściany oraz uchwyty samoprzylepne do drzwi
- możliwość uzupełnienia systemu o maskownice aluminiowe oraz zaślepki, domykacz, mechanizm SYMETRIC

Uwaga! Należy zastosować drzwi szklane wyłącznie ze szkła bezpiecznego (hartowanego lub klejonego).

Prosimy zapoznać się z ulotką załączaną do zestawu, informującą o przygotowaniu szkła do montażu.



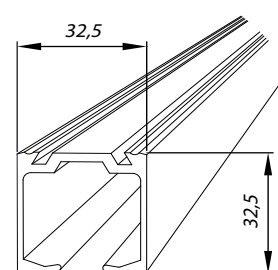
MAX. 100 KG



8-12 MM



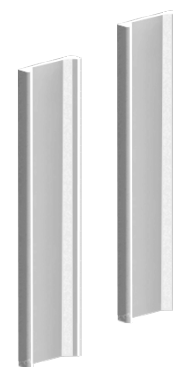
ALUMINIOWA



Wózek HG z zaciskiem mocującym



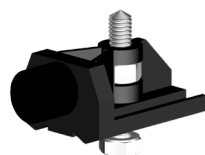
216-005
prowadnik do drzwi
szklanych 8-12 mm



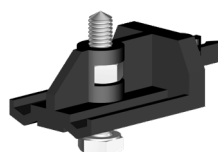
337-001
kpl. przezroczystych uchwytów
samoprzylepnych



prowadnica aluminiowa H2



321-039
stoper



321-038
klipstoper



219-047
klamra ścienna
*rozstaw klamer:
max 500 mm



219-031
maskownica z zaślepkami
i szczotkami przeciwkurzowymi



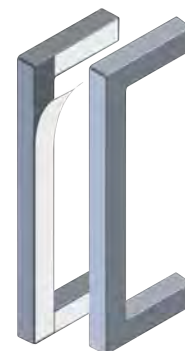
337-112
ø58
stal nierdzewna



337-113
ø58, aluminiowy
srebrny



337-114
46x46 mm,
stal nierdz.
samoprzylepne



337-007
metalowe
samoprzylepne

Uchwyty do drzwi szklanych

Zestawy HERKULES Glass

nr kat.	opis	max. szer. drzwi
213-370	zestaw HG20 z prowadnicą	1040 mm
213-374	zestaw HG30 z prowadnicą	1560 mm
219-313	kpl. wózków HG01 na 1 skrzydło drzwi	

Skład zestawu HG20 z prowadnicą 2000 mm

214-425	prowadnica H2, 2000 mm	1 szt.
	wózek HG z zaciskiem mocującym	2 kpl.
219-047	klamra ścienna	5 szt.
321-038	klipstoper	1 szt.
321-039	stoper	1 szt.
337-001	samoprzylepny uchwyt do drzwi, 2 szt.	1 kpl.
216-005	prowadnik do drzwi szklanych	1 kpl.
	wkręty, klucz imbusowy, kołki do montażu klamer, chusteczka do odtłuszczenia	1 kpl.
	instrukcja montażu	1 egz.



216-003
stal
nierdzewna



216-002
aluminiowy
srebrny

Prowadniki dolne do drzwi szklanych 8-12 mm



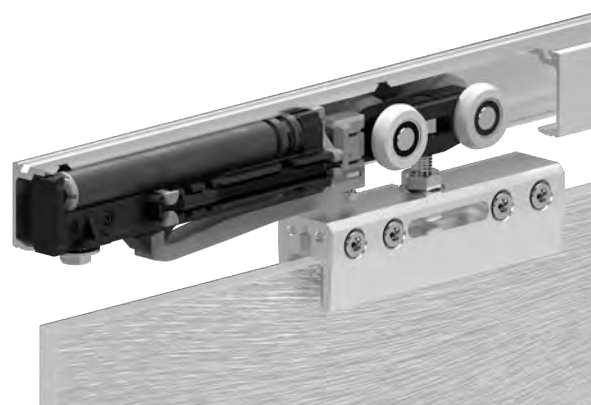
216-001
aluminiowy
czarny

Uchwyty do drzwi szklanych i prowadniki dolne

nr kat.	opis
337-007	uchwyty metalowe samoprzylepne, 2 szt.
337-001	uchwyty samoprzylepne przezroczyste, 2 szt.
337-113	uchwyt okrągły, aluminiowy, srebrny mat
337-112	uchwyt okrągły, stal nierdzewna
337-114	uchwyt samoprzylepny 46x46, stal nierdz.
216-001	prowadnik dolny aluminiowy, czarny mat
216-002	prowadnik dolny aluminiowy, srebrny
216-003	prowadnik dolny, stal nierdzewna

Akcesoria dodatkowe HERKULES Glass

nr kat.	opis
219-031	maskownica aluminiowa, 2010 mm z zaślepkami i szczotką
219-033	domykacz do drzwi SILENT-STOP HERKULES
219-072	SYMETRIC GLASS mechanizm jednoczesnego przesuwu 2 drzwi
219-039	klamra ścienna łącząca do 25 mm
337-007	samoprzylepne uchwyty metalowe 2 szt.
219-035	maskownica 3010 mm, z zaślepkami i szczotką



HERKULES GLASS z domykaczem SILENT-STOP



SAF-SLIM

KOMPAKTOWY SYSTEM PRZESUWNY
DO DRZWI DREWNIANYCH



Systemy do drzwi
przesuwnych



Szczegółowe dane wymiarowe produktu oraz instrukcja montażu dostępne są na naszej stronie internetowej:

www.mantion.pl



NOWOŚĆ!



- minimalizm i kompaktowość wykonania
- 2 rodzaje wykończenia: czarne lub szczotkowane aluminium
- prosty i szybki montaż



SAF-SLIM

NOWOŚĆ!

Kompaktowy system przesuwny do drzwi drewnianych o wykończeniu aluminium szczotkowanego anodowanego, do drzwi wewnętrznych. Łączy w sobie precyzję koncepcji oraz wysokiej jakości wykonanie.

- minimalizm i kompaktowość wykonania, brak widocznego mocowania,
- szczelina między drzwiami a prowadnicą wynosi tylko 3 mm
- 2 rodzaje wykończenia: czarne lub szczotkowane aluminium
- Prowadnica regulowana horyzontalnie, prosty i szybki montaż



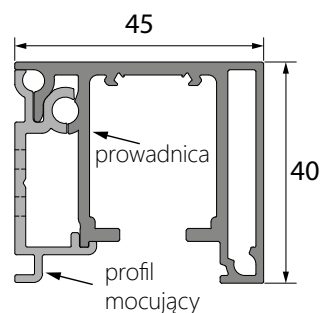
MAX. 80 KG



MIN. 20 MM



ALUMINIOWA



12036
wózek SAF
z mocowaniem



11108SMC
prowadnica
czarna



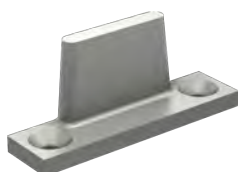
11052C
zaślepki prowadnicy
czarne



11108SMD
prowadnica
srebrna



11052D
zaślepki prowadnicy
srebrne



1103
prowadnik



11213
stoper regulowany



M66S
domykacz 20-60 kg



M67S
domykacz 61-80 kg



Zestawy SAF SLIM

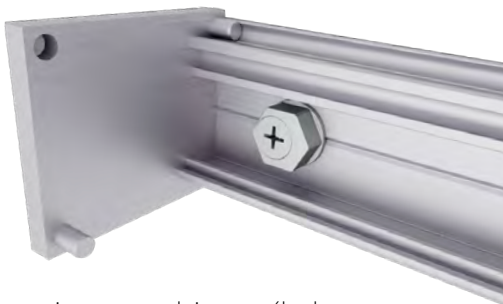
nr kat.	opis	długość prowadnicy
SAF-S82D/160	zestaw SAF-SLIM maks. szer. drzwi 830 mm, aluminium szczotkowane	1595 mm
SAF-S82D/200	zestaw SAF-SLIM maks. szer. drzwi 1030 mm, aluminium	1995 mm
SAF-S82C/160	zestaw SAF-SLIM maks. szer. drzwi 830 mm, czarne	1595 mm
SAF-S82C/200	zestaw SAF-SLIM maks. szer. drzwi 1030 mm, czarne	1995 mm

Skład zestawu

SAF82A kpl. wózków na 1 skrzydło drzwi	1 kpl.
prowadnica z profilem mocującym	1 szt.
zaślepki prowadnicy	1 kpl.

Akcesoria dodatkowe

nr kat.	opis
M66S	domykacz drzwi o wadze od 20-60 kg
M67S	domykacz drzwi o wadze od 61-80 kg



Profil mocujący prowadnicy z zaślepką. Montaż profilu na śrubę mimośrodkową umożliwia prostą i szybką regulację położenia prowadnicy, nasuwaną na profil.



Przykład zamontowania domykacza M66S ukrytego w prowadnicy

Komplet wózków z akcesoriami, bez prowadnic

nr kat.	opis
SAF82A	kpl. wózków, bez prowadnicy, na drzwi do 80 kg

Skład kompletu wózków	ilość
wózek SAF z mocowaniem	2 szt.
stoper regulowany 11213	2 szt.
prowadnik 1103	2 szt.
klucze, wkręty	1 kpl.
instrukcja montażu	1 egz.

Prowadnice z akcesoriami

nr kat.	opis
11108SMD/SP1	prowadnica z profilem mocującym, aluminium szczotkowane, długość od 960 do 1460 mm
11108SMC/SP1	prowadnica z profilem mocującym, czarne aluminium, długość od 960 do 1460 mm
11108SMD/SP2	prowadnica z profilem mocującym, aluminium szczotkowane, długość do 1460 mm
11108SMC/SP2	prowadnica z profilem mocującym, czarne aluminium, długość do 1460 mm
11052D	zaślepki prowadnicy, aluminium szczotkowane, do prowadnicy 11108SMD
11052C	zaślepki prowadnicy, czarne aluminium, do prowadnicy 11108SMC

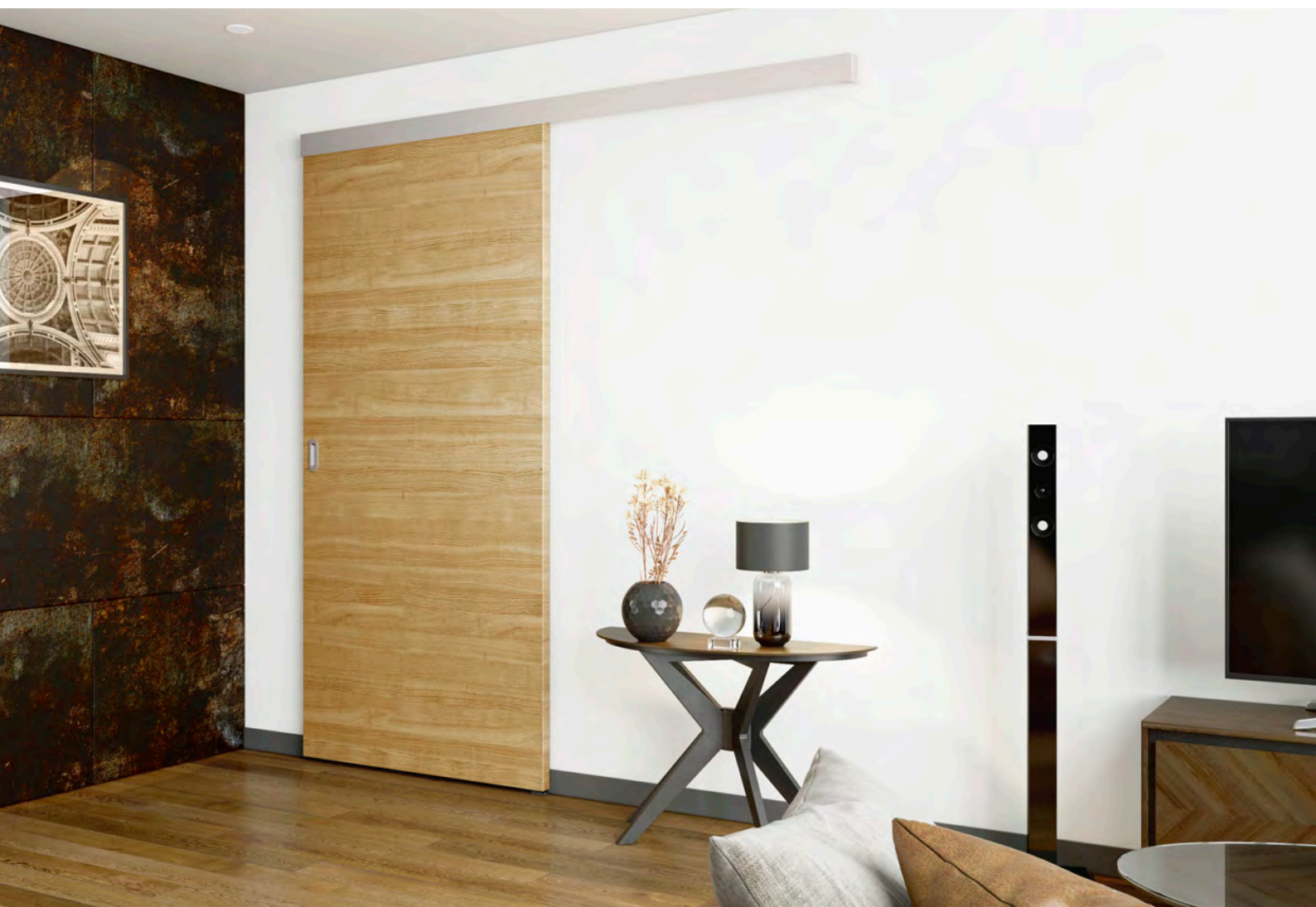


Przykład zamontowania domykacza M67S ukrytego w prowadnicy



SAF-EVOLUTION

SYSTEM PRZESUWNY DO DRZWI O WADZE 10-120 KG

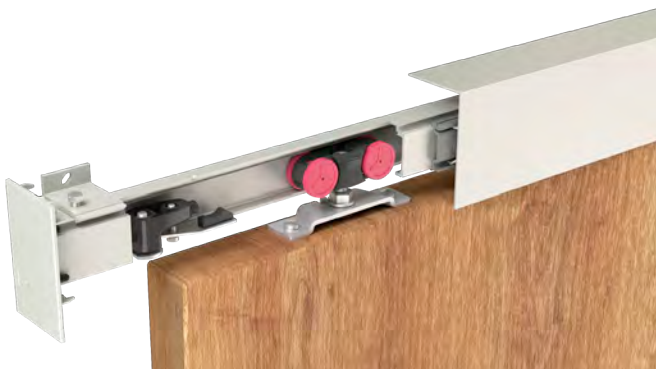


Systemy do drzwi
przesuwanych



Szczegółowe dane wymiarowe produktu oraz instrukcja montażu dostępne są na naszej stronie internetowej:

www.mantion.pl



- elegancja, design i cicha praca
- domykacze nowej generacji
- nowy wózek SAF-TECH
- nowe, stylowe maskownice



SAF-EVOLUTION 10-80

System przesuwny do drzwi o wadze 10-80 kg

- domykacze nowej generacji
- nowy wózek SAF-TECH
- nowe, stylowe, kompletne maskownice
- klip do mocowania maskownicy do prowadnicy
- nowa klamra łącząca dwie prowadnice
- nowa regulowana klamra ścienna



MAX. 80 KG



MIN. 24 MM



ALUMINIOWA



13108
prowadnica



13218
wózek



13036
mocowanie wózka



13013
klamra ścienna



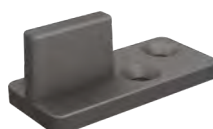
13013M
klamra ścienna łącząca
2 prowadnice



11213N
stoper



11213
stoper regulowany



1103R
prowadnik dolny



poziomica
Buly®



13045 + 13041
maskownica
z zaślepkami



13015 + 13011
maskownica
z zaślepkami



13008
klip do mocowania
maskownicy



Elementy zestawu SAF10-80-SYN,
jednoczesnego przesuwu 2 skrzydeł drzwi



Zestawy SAF z prowadnicami

nr kat.	opis
SAF10-80-195	zestaw z prowadnicą 1950 mm
SAF10-80-300	zestaw z prowadnicą 3000 mm

Skład zestawu

	prowadnica	1 szt.
13218	wózek	2 szt.
13036	mocowanie wózka	2 szt.
11213	stoper	2 szt.
1103R	prowadnik dolny	1 szt.
13013	klamra ścienna	5/7 szt.
	poziomica Buly®	1 szt.
	wkręty	1 kpl.
	instrukcja montażu	1 egz.

Prowadnice i maskownice

nr kat.	opis
13108/195	prowadnica aluminiowa anodowana, 36x27 mm, otworowana, 1950 mm
13108/300	prowadnica aluminiowa anodowana, 36x27 mm, otworowana, 3000 mm
13108/600	prowadnica aluminiowa anodowana, 36x27 mm, otworowana, 6000 mm
13013	klamra ścienna prowadnicy 13108
13013M	klamra ścienna łącząca 2 prowadnice 13108
13011/195	maskownica sufitowa, anodowana aluminiowa, wys. 64 mm, dł. 1950 mm, + 3 klipy
13011/300	j.w. długość 3000 mm + 5 klipów
13011/600	j.w. długość 6000 mm bez klipów
13011B/600	j.w. dla maskownic o wykończeniu surowym, bez klipów
13015	kpl. malowanych zaślepek ZAMAK do maskownicy 13011
13015B	j.w. do maskownic z wykończeniem surowym (do malowania)
13041/195	anodowana aluminiowa maskownica mocowana na klip do prowadnicy, mocowanie do ściany, wys. 82 mm, długość 1950 mm + 3 klipy
13041/300	j.w. długość 3000 mm + 5 klipów
13041/600	j.w. długość 6000 mm + 7 klipów
13041B/600	j.w. dla maskownic z wykończeniem surowym, bez klipów
13045	kpl. malowanych zaślepek ZAMAK do maskownicy 13041
13045B	j.w. dla maskownic z surowym wykończeniem (do malowania)
13008	kpl. 5 klipów do mocowania maskownicy do prowadnicy 13108



Domykacze drzwi

nr kat.	opis
M65S	domykacz drzwi o wadze 10-20 kg
M66S	domykacz drzwi o wadze 21-60 kg
M67S	domykacz drzwi o wadze 61-80 kg

Domykacz - system łagodnego otwierania i domykania drzwi (droga domyku ponad 100 mm).

Domykacz automatycznie doprowadza drzwi do pozycji zamknięcia i otwarcia. Do drzwi o szerokości ponad 830 mm istnieje możliwość zastosowania 2 domykaczy.

Zestawy SAF bez prowadnic

nr kat.	opis
SAF10-80	kpl. na 1 skrzydło drzwi o wadze od 10 do 80 kg - 2 wózki łożyskowane 13218 - 2 mocowania wózka 13036 - 2 regulowane stopery 11213 - 1 prowadnik dolny 1103R - 1 poziomica Buly®
SAF10-80-SYN	kpl. do synchronicznego, symetrycznego przesuwu 2 drzwi. Do drzwi do 80 kg, otwierane do szerokości max. 2,2 m: - 4 wózki 13218 z 4 mocowaniami 13036 - 2 regulowane stopery 11213 - 2 stopery końcowe 11213N - zestaw do synchronizacji - poziomica Buly® - 2 prowadniki 1103R



SAF-EVOLUTION 81-120

System przesuwny do drzwi o wadze 81-120 kg

- domykacze nowej generacji
- nowy wózek SAF-TECH
- nowe, stylowe, kompletne maskownice
- klip do mocowania maskownicy do prowadnicy
- nowa klamra łącząca dwie prowadnice
- nowa regulowana klamra ścienna



MAX. 120 KG



MIN. 24 MM



ALUMINIOWA



13312
prowadnica



13232
wózek



13036
mocowanie wózka



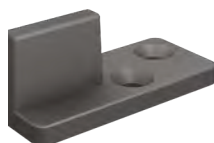
13013
klamra ścienna



13013M
klamra ścienna łącząca
2 prowadnice



11213
stoper regulowany



1103R
przewodnik dolny



13008
klip do mocowania
maskownicy



poziomica
Buly®



13045 + 13041
maskownica
z zaślepkami



13015 + 13011
maskownica
z zaślepkami



Zestaw SAF z prowadnicami

nr kat.	opis
SAF81-120-300	Zestaw z prowadnicą 3000 mm
Skład zestawu dla 1 drzwi	
13312	prowadnica 1 szt.
13232	wózek 2 szt.
13036	mocowanie wózka 2 szt.
11213	stoper regulowany 2 szt.
1103R	prowadnik dolny 1 szt.
13013	klamra ścienna 10 szt.
	poziomica Buly® 1 szt.
	wkręty 1 kpl.
	instrukcja montażu 1 egz.



M68S
domykacz 81 - 120 kg

Domykacz do drzwi

nr kat.	opis
M68S	domykacz do drzwi o wadze 81-120kg

Domykacz - system łagodnego otwierania i domykania drzwi (droga domyku ponad 100 mm).

Domykacz automatycznie doprowadza drzwi do pozycji zamknięcia i otwarcia. Do drzwi o szerokości ponad 830 mm istnieje możliwość zastosowania 2 domykaczy.

Prowadnice i maskownice

nr kat.	opis
13312/300	prowadnica aluminiowa anodowana, 39x28 mm, otworowana, 3000 mm
13312/600	prowadnica aluminiowa anodowana, 39x28 mm, otworowana, 6000 mm
13013	klamra ścienna prowadnicy 13312
13013M	klamra ścienna łącząca dwie prowadnice 13312
13011/300	anodowana aluminiowa maskownica, mocowana na klip do sufitu, wys. 64 mm, dł. 3000 mm. + 5 klipów
13011/600	j.w. długość 6000 mm bez klipów
13011B/600	j.w. dla maskownic z wykończeniem surowym, bez klipów
13015	kpl. malowanych zaślepek ZAMAK do maskownic 13011
13015B	j.w. dla maskownic z wykończeniem surowym (do malowania)
13041/300	anodowana aluminiowa maskownica mocowana na klip do prowadnicy, mocowanie do ściany, wys. 82 mm, długość 3000 mm + 5 klipów
13041/600	j.w. długość 6000 mm, bez klipów
13041B/600	j.w. dla maskownic z wykończeniem surowym, bez klipów
13045	kpl. malowanych zaślepek ZAMAK do maskownic 13041
13045B	j.w. dla maskownic z surowym wykończeniem (do malowania)
13012	kpl. 5 klipów do mocowania maskownicy do prowadnicy 13312

Zestaw SAF bez prowadnic

nr kat.	opis
SAF81-120	kpl. do 1 drzwi o ciężarze od 81 do 120 kg - 2 wózki łożyskowane 13232 - 2 mocowania wózka 13036 - 2 regulowane stopery 11213 - 1 prowadnik dolny 1103R - 1 poziomica Buly®



SATURN

UNIWERSALNY I SZYBKI W MONTAŻU
SYSTEM DO DRZWI PRZESUWNYCH



Systemy do drzwi
przesuwanych



Szczegółowe dane wymiarowe produktu oraz instrukcja montażu dostępne są na naszej stronie internetowej:

www.mantion.pl



- do drzwi z drewna lub płyty meblowej
- cichy i lekki przesuw
- łatwy i szybki montaż ścienny lub sufitowy



SATURN

Uniwersalny i łatwy w montażu system przesuwny do drzwi i szaf

Montaż wózków na płaszczyźnie drzwi jest szczególnie polecany w przypadku drzwi z płyty wiórowej. Zapewnia większą trwałość i wytrzymałość mocowania niż w przypadku montażu wózków do górnej krawędzi drzwi.



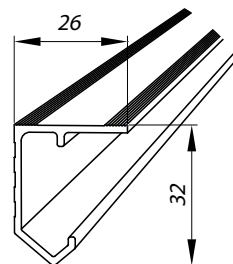
MAX. 45 KG



MIN. 16 MM



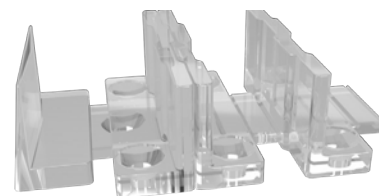
ALUMINIOWA



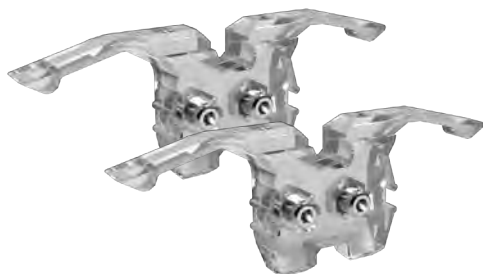
przewodnica aluminiowa



215-113
wózek 20



216-007
przewodnik uniwersalny



321-042
stopery



miejsce montażu stopera



Zestawy SATURN z prowadnicą

nr kat.	opis	max. szer. drzwi	długość prowadnicy
213-011	zestaw ST12	600 mm	1200 mm
213-013	zestaw ST15	750 mm	1500 mm
213-015	zestaw ST18	900 mm	1800 mm
213-020	zestaw ST20	1000 mm	2000 mm
213-016	zestaw ST24	1200 mm	2400 mm
213-022	zestaw ST30	1500 mm	3000 mm

Skład zestawu

	prowadnica	1 szt.
215-113	wózek 20	2 szt.
216-007	prowadnik uniwersalny	1 kpl.
321-042	stoper 2 szt.	1 kpl.
	wkręty	1 kpl.
	instrukcja montażu	1 egz.

Komplet wózków z akcesoriami, bez prowadnicy

nr kat.	opis
219-001	ST01 kpl. wózków na 1 skrzydło drzwi

Skład kompletu wózków

215-113	wózek 20	2 szt.
216-007	prowadnik uniwersalny	1 kpl.
321-042	stoper 2 szt.	1 kpl.
	wkręty	1 kpl.
	instrukcja montażu	1 egz.

Prowadnice aluminiowe - dostępne długości

nr kat.	opis	długość
214-129	prowadnica aluminiowa	1200 mm
214-128	prowadnica aluminiowa	1500 mm
214-130	prowadnica aluminiowa	1800 mm
214-131	prowadnica aluminiowa	2000 mm
214-133	prowadnica aluminiowa	2400 mm
214-127	prowadnica aluminiowa	3000 mm
214-136	prowadnica aluminiowa	4000 mm
214-163	prowadnica aluminiowa	6000 mm

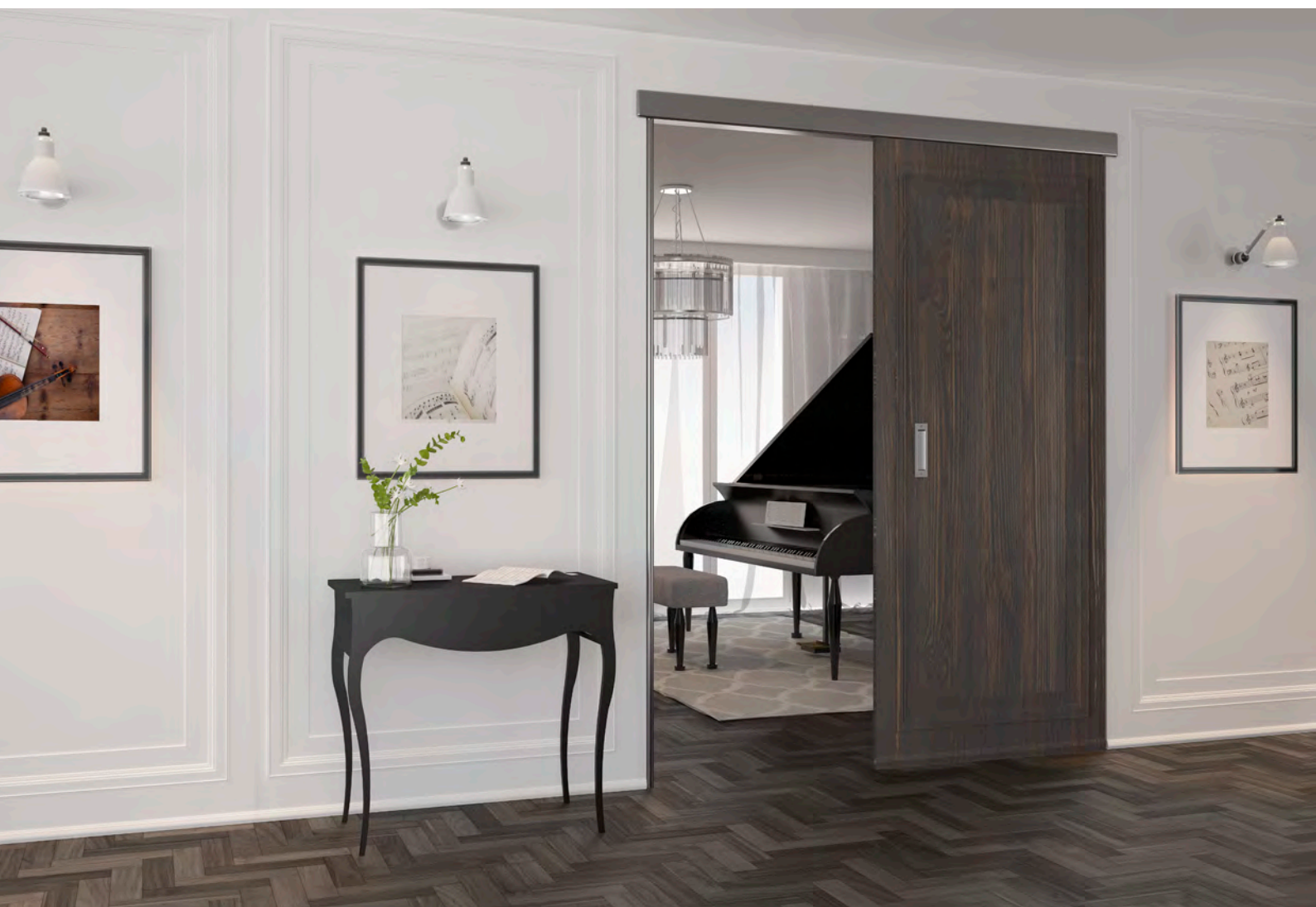


Przykład montażu systemu z maskownicą (maskownica nie jest dostępna w ofercie)



JUPITER

SYSTEM DO LEKKICH DRZWI PRZESUWNYCH



Systemy do drzwi
przesuwanych



Szczegółowe dane wymiarowe produktu oraz instrukcja montażu dostępne są na naszej stronie internetowej:

www.mantion.pl



- do drzwi z drewna lub płyty
- cichy i lekki przesuw
- łatwa i precyzyjna regulacja położenia drzwi
- prosty i szybki montaż ścienny lub sufitowy

JUPITER

System do lekkich drzwi przesuwnych

- do drzwi z drewna lub płyty
- cichy i lekki przesuw
- łatwa i precyzyjna regulacja położenia drzwi
- prosty montaż



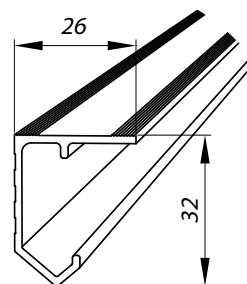
MAX. 30 KG



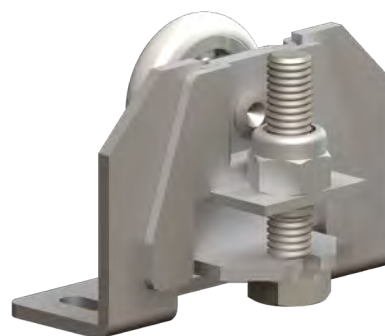
MIN. 16 MM



ALUMINIOWA



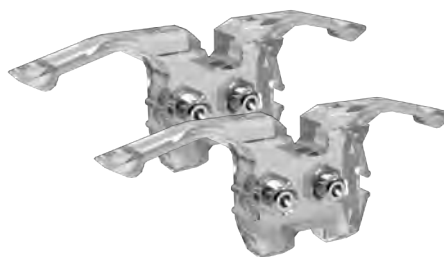
przewodnica aluminiowa
otworowana



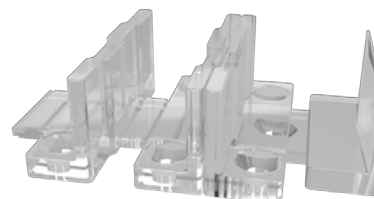
215-001
wózek



miejsce montażu stopera



321-042
stopery



216-007
przewodnik uniwersalny



Zestawy JUPITER z prowadnicą

nr kat.	opis	max. szer. drzwi	długość prowadnicy
213-003	zestaw JU12	600 mm	1200 mm
213-005	zestaw JU15	750 mm	1500 mm
213-006	zestaw JU18	900 mm	1800 mm
213-032	zestaw JU20	1000 mm	2000 mm
213-007	zestaw JU24	1200 mm	2400 mm

Skład zestawu

	prowadnica	1 szt.
215-001	wózek	2 szt.
216-007	prowadnik uniwersalny	1 kpl.
321-042	stoper 2 szt.	1 kpl.
	wkręty	1 kpl.
	instrukcja montażu	1 egz.

Komplet wózków z akcesoriami, bez prowadnicy

nr kat.	opis
219-005	JU01 kpl. wózków na 1 skrzydło drzwi

Skład kompletu wózków

215-001	wózek	2 szt.
216-007	prowadnik uniwersalny	1 kpl.
321-042	stoper 2 szt.	1 kpl.
	wkręty	1 kpl.
	instrukcja montażu	1 egz.

Prowadnice aluminiowe - dostępne długości

nr kat.	opis	długość
214-129	prowadnica aluminiowa	1200 mm
214-128	prowadnica aluminiowa	1500 mm
214-130	prowadnica aluminiowa	1800 mm
214-131	prowadnica aluminiowa	2000 mm
214-133	prowadnica aluminiowa	2400 mm
214-127	prowadnica aluminiowa	3000 mm
214-136	prowadnica aluminiowa	4000 mm
214-163	prowadnica aluminiowa	6000 mm



Przykład montażu systemu z maskownicą
(maskownica nie jest dostępna w ofercie)



ROC DESIGN

SYSTEMY PRZESUWNE W STYLISTYCE LOFT



Systemy do drzwi
przesuwnych



Szczegółowe dane wymiarowe produktu oraz instrukcja montażu dostępne są na naszej stronie internetowej:

www.rocdesign.pl



- 14 modeli wózków
- wózki, prowadnice i uchwyty dostępne w 5 kolorach
- duża gama akcesoriów
- elegancki design w stylu loft
- łatwy montaż

Odwiedź naszą stronę: www.rocdesign.pl



ROC DESIGN

Systemy przesuwne w stylistyce loft

- Systemy ROC DESIGN są produktami najwyższej jakości. Zaprojektowane i wyprodukowane w Unii Europejskiej, głównie w Polsce.
- elementy systemu posiadają powłokę z atestowanych lakierów o najwyższym stopniu odporności na uderzenia, a mechanizmy jezdne gwarantują niezawodne działanie przez wiele lat
- w ofercie podstawowej dostępne są systemy w 5 kolorach, a wiele innych kolorów na zamówienie
- system uzupełniają akcesoria zwiększające komfort użytkowania

Więcej informacji na stronie www.rocdesign.pl



MAX. 120 KG



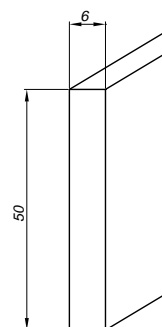
MIN. 8-52 MM*



STALOWA



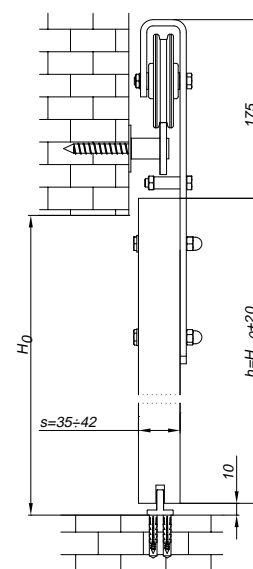
* Możliwość montażu drzwi o grubości 16-25 mm lub 32-52 mm, od 8-12 mm do szkła, przy użyciu dostępnych dodatkowo tulei dystansowych.



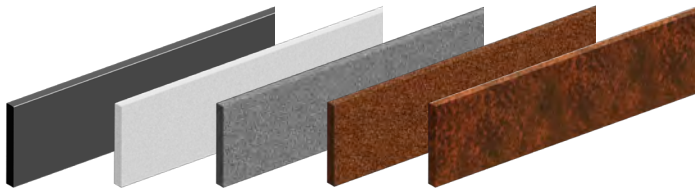
Komplety wózków ROC DESIGN do jednego skrzydła drzwi, bez prowadnicy*

system	wersja	waga drzwi	czarny	biały	szary	rdza	korozja
Thor	Pełne	120 kg	219-330	219-340	219-350	219-360	219-320
Thor	Ażurowe	120 kg	219-231	219-232	219-233	219-234	219-230
Thor Glass	Pełne	120 kg	219-338	219-348	219-358	219-368	219-328
Thor Glass	Ażurowe	120 kg	219-236	219-237	219-238	219-239	219-235
Modi	Pełne	100 kg	219-331	219-341	219-351	219-361	219-321
Modi	Ażurowe	100 kg	219-241	219-242	219-243	219-244	219-240
Loki	Pełne	120 kg	-	-	-	-	-
Loki	Ażurowe	120 kg	219-332	219-342	219-352	219-362	-
Ran	Pełne	100 kg	219-333	219-343	219-353	219-363	-
Ran	Ażurowe	100 kg	219-246	219-247	219-248	219-249	-
Idun	Pełne	120 kg	219-334	219-344	219-354	219-364	219-324
Idun	Ażurowe	120 kg	219-251	219-252	219-253	219-254	219-250
Magni	Pełne	120 kg	-	-	-	-	-
Magni	Ażurowe	120 kg	219-336	219-346	219-356	219-366	219-326
Ymir	Pełne	120 kg	219-335	219-345	219-355	219-365	219-325
Ymir	Ażurowe	120 kg	-	-	-	-	-
Bragi	Pełne	80 kg	219-337	219-347	219-357	219-367	219-327
Bragi	Ażurowe	80 kg	-	-	-	-	-
Skadi	Pełne	80 kg	-	-	-	-	-
Skadi	Ażurowe	80 kg	218-101	-	-	-	-
Rota	Pełne	80 kg	-	-	-	-	-
Rota	Ażurowe	80 kg	218-116	-	-	-	-
Buri	Pełne	80 kg	-	-	-	-	-
Buri	Ażurowe	80 kg	218-111	-	-	-	-
Widar	Pełne	80 kg	-	-	-	-	-
Widar	Ażurowe	80 kg	-	-	-	-	-
Dag	Pełne	80 kg	219-121	-	-	-	-
Dag	Ażurowe	80 kg	-	-	-	-	-

* Kompletując zestaw ROC DESIGN należy kupić prowadnicę oraz komplet wózków. Prowadnice sprzedawane są oddzielnie



wymiary montażowe systemu Thor



Prowadnice z mocowaniami

długość	czarny	biały	szary	rdza	korozja
1950 mm	217-602	217-607	217-610	217-614	217-618
2400 mm	217-603	217-608	217-611	217-615	217-619
3000 mm	217-620	-	-	-	-

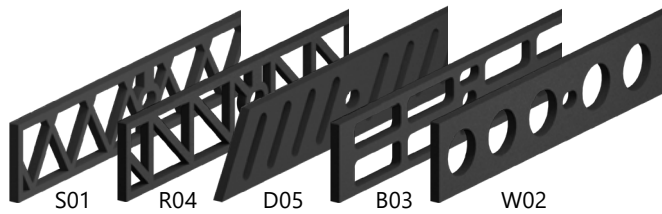


Thor

Skadi

Widar

Buri



S01

R04

D05

B03

W02

Prowadnice ażurowe czarne

długość	S01	W02	B03	R04	D05
1950 mm	217-701	217-713	217-707	217-704	217-710



Rota

Thor Glass

Modi



Magni

Wózek MAGNI to wznowienie oryginalnego wzoru wózka z 1929 roku



Loki



Ran

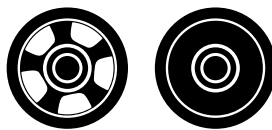


Idun



Dag

kolekcja wózków ROC DESIGN



kółka wózków ROC DESIGN - pełne lub ażurowe

średnica kółka 90 mm



Ymir



Bragi

Skład kompletu wózków ROC DESIGN

	ilość
wózek	2 szt.
stoper	2 szt.
blokada zabezpieczająca	2 szt.
śruby, podkładki, nakrętki	1 kpl.
instrukcja montażu	1 egz.



AKCESORIA ROC DESIGN

SILENT STOP

Domykacz Roc Design to dedykowany mechanizm spowalniający i łagodnie domykający drzwi. Umieszczony po wewnętrznej stronie prowadnicy jest niewidoczny od frontu. Silent-Stop można zamontować po lewej jak i po prawej stronie prowadnicy, zapewniając obustronne, łagodne domykanie drzwi.



UCHWYT ŚCIENNY

do zastosowania przy montażu dwóch systemów równoległe.



SILENT STOP AKTYWATOR DO DRZWI SZKLANYCH (THOR GLASS)



SYMETRIC DLA THOR I THOR GLASS

Mechanizm jednoczesnego przesuwu 2 drzwi. Pozwala na zamontowanie dodatkowych drzwi umożliwiając ich jednoczesne otwieranie i zamykanie. Atutem zestawu jest niezwykle dekoracyjne połączenie synchronicznie działających kółek systemu.

ŁĄCZNIK PROWADNIC

Łącznik do prowadnic pozwala w prosty i szybki sposób połączyć ze sobą 2 prowadnice. Do instalacji łącznika nie potrzeba dodatkowych narzędzi, a po zamontowaniu jest on niewidoczny. Łącznik pozwala scalić pary prowadnic o długościach: 1950 i 1950, 1950 i 2400, 2400 i 2400 mm.



TULEJKI

Dwa typy tulejek pozwalają na montaż drzwi o innej grubości niż zapewnia standard.

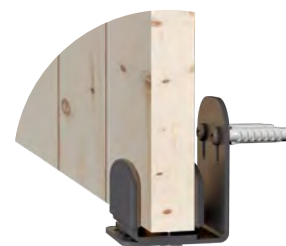


PROWADNIK DOLNY



PROWADNIK UNIWERSALNY

Dzięki regulowanej podstawie, prowadnik umożliwia zamocowanie drzwi o różnej grubości, bez konieczności ich frezowania. Prowadnik jest montowany do ściany, dzięki czemu nie ma konieczności wiercenia w podłodze. Prowadnik można również zamontować w wyfrezowanym rowku drzwi.



Akcesoria dodatkowe ROC DESIGN

nr kat.	opis
321-090	SILENT-STOP domykacz do drzwi, czarny
216-130	SILENT-STOP aktywator do THOR GLASS prawy+lewy, czarny
219-155	metalowy łącznik prowadnic 1950/2400 mm, czarny
219-115	SYMETRIC, mechanizm jednoczesnego przesuwu 2 drzwi, czarny
216-110	prowadnik uniwersalny, czarny
219-635	1103R prowadnik dolny, czarny: dł. 56 szer. 25 wys. 23 mm
219-185	uchwyt do 2 prowadnic, czarny
219-151	komplet 4 tulejek redukcyjnych 16-25 mm, czarny
216-121	komplet 5 tulejek dystansowych 42-52 mm, czarny

UCHWYTY

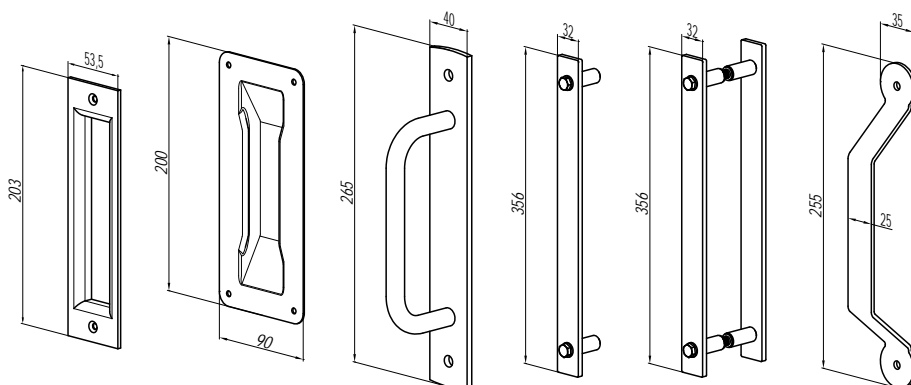


- uchwyty wpuszczane **SL** i **IN** do drzwi drewnianych
- uchwyty proste do drzwi drewnianych - **OS**, **ST** do drzwi szklanych
- uchwyt trapezowy **TR** do drzwi drewnianych
- uchwyty **IN** i **ON** do dużych drzwi

Wszystkie uchwyty pokryte są taką samą, wysokiej jakości powłoką, jak systemy Roc Design, dzięki temu są idealnie do nich dopasowane.

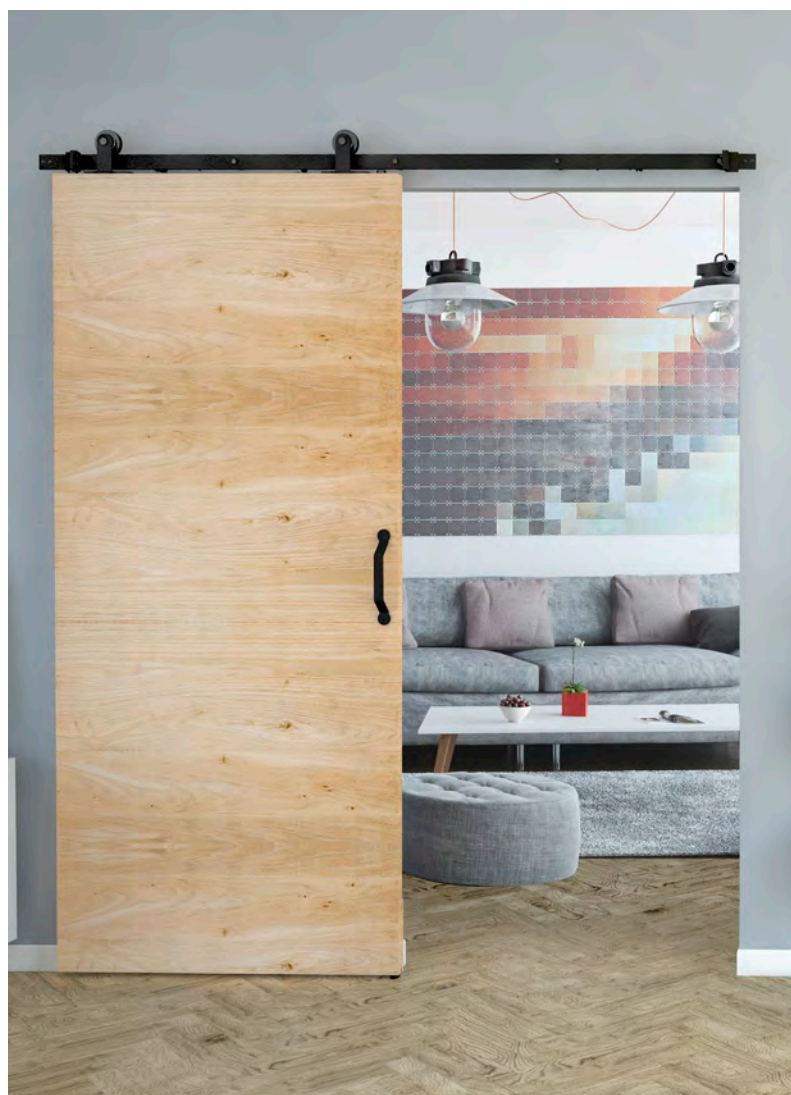
Uchwyty do drzwi ROC DESIGN

kod	czarny	biały	szary	rdza	korozja
SL	337-141	337-139	337-138	337-140	337-142
TR	337-171	337-169	337-168	337-170	337-172
ST	337-151	337-149	337-148	337-150	337-152
OS	337-161	337-159	337-158	337-160	337-162
IN	337-761	337-759	337-758	337-760	337-762
ON	337-766	337-764	337-763	337-765	337-767



DESIGN LINE

SYSTEMY INSPIROWANE ESTETYKĄ LOFT



Systemy do drzwi
przesuwanych



Szczegółowe dane wymiarowe produktu oraz instrukcja montażu dostępne są na naszej stronie internetowej:

www.mantion.pl



REA



IZYDA



REA INOX

- cichy i płynny przesuw dzięki łożyskowanym rolkom jezdny
- opcjonalne domykacze do drzwi przesuwnych, podnoszące komfort użytkowania
- dostępne uchwyty i elementy dekoracyjne do systemu

DESIGN LINE

Linia systemów DESIGN LINE to systemy inspirowane estetyką loft. Widoczne elementy systemu i ciemny kolor powłoki lakierowanej nadają wnętrzu niepowtarzalny industrialny charakter.

- ciche i płynne przesuwanie drzwi dzięki wózkom z łożyskami kulkowymi
- dostępne jako opcja domykacze do drzwi podnoszą komfort użytkowania systemu
- uchwyty i elementy dekoracyjne dostępne są w kolorystyce zgodnej z kolorem systemu
- łatwy montaż bez konieczności używania specjalistycznych narzędzi
- wysoka odporność powłoki lakierowanej na uszkodzenia mechaniczne i zabrudzenia
- system przeznaczony jest do użytku wewnątrz pomieszczeń, do drzwi drewnianych, drzwi z płyty wiórowej laminowanej, metalu, kompozytu i betonu



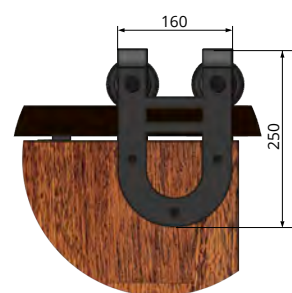
MAX. 100 KG



MIN. 35-45 MM



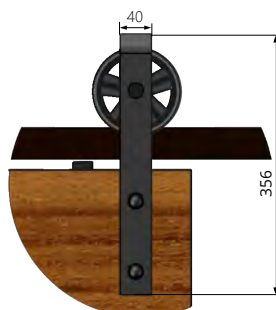
STALOWA



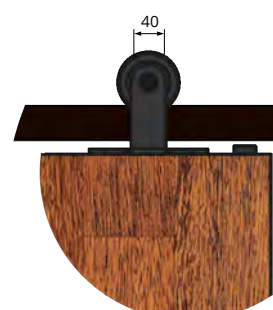
Temida

Zestawy DESIGN LINE 850-1050 mm

nr kat.	opis	kolor
213-471	RE20 komplet REA na 1 skrzydło drzwi	czarny
213-472	LN20 komplet LUNA na 1 skrzydło drzwi	czarny
213-474	IZ20 komplet IZYDA na 1 skrzydło drzwi	czarny
213-473	TM20 komplet TEMIDA na 1 skrzydło drzwi	czarny
213-460	RE20 SS komplet REA INOX na 1 skrzydło drzwi	stal nierdzewna

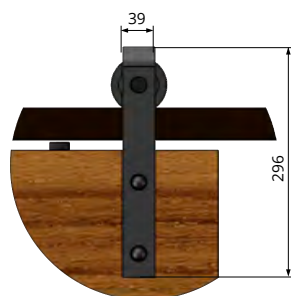


Izyda

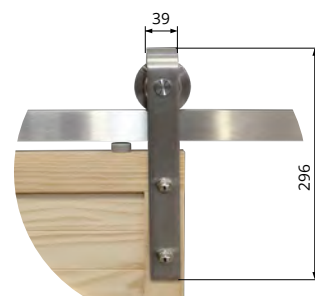


Luna

Skład zestawu	ilość
przewodnica 2000 mm z 5 otworami do mocowań ściennych	1 szt.
wózek	2 szt.
stoper	2 szt.
blokada zabezpieczająca drzwi	2 szt.
mocowania ścienne do przewodnicy	5 szt.
przewodnik dolny	1 kpl.
trzcienie gwintowane, kołki, nakrętki, wkręty	1 kpl.
instrukcja montażu	1 egz.



Rea



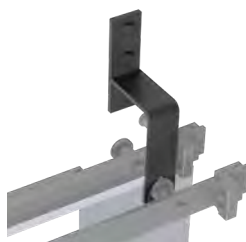
Rea Innox



321-053
domykacz SILENT-STOP



216-100
przewodnik dolny



216-092, 216-094
klamra ścienna
do systemu podwójnego



216-096
łącznik prowadnic



372-010
zamek do drzwi

216-091
narożnik
ozdobny



216-093
ozdobny nit
40 x 40 mm



337-100
uchwyt wpuszczany



337-101
uchwyt
trapezowy



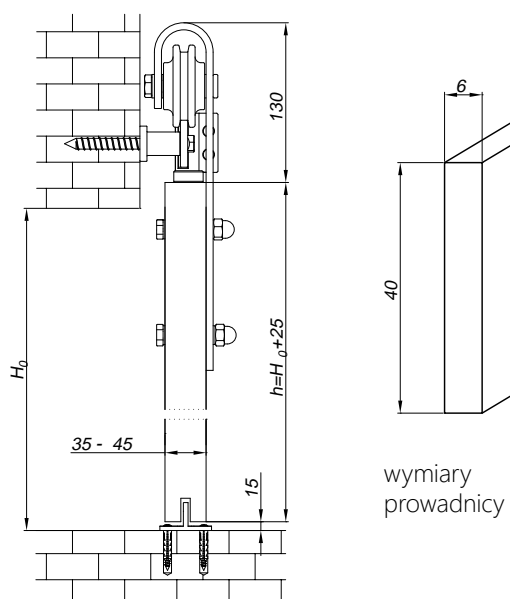
337-102
uchwyt
wypukły
prostokątny

Akcesoria DESIGN LINE

nr kat.	opis
321-053	SILENT-STOP komplet dwóch domykaczy do drzwi
216-095	tuleja dystansowa prowadnicy (1 szt.), 50 mm
216-092	uchwyt ścienny do systemu podwójnego (Rea, Luna, Temida)
216-094	uchwyt ścienny do systemu podwójnego (Lzyda)
216-096	łącznik prowadnic
216-100	przewodnik dolny, montaż naścienny, czarny

Uchwyty i okucia do drzwi

nr kat.	opis
337-101	uchwyt do drzwi, wypukły trapezowy 255x35x45 mm, czarny
337-100	uchwyt wpuszczany 200x53x16 mm, czarny
337-102	uchwyt wypukły prostokątny, komplet 32 x 356 mm, czarny
372-010	zamek do drzwi przesuwnych
216-093	nit ozdobny, metalowy, czarny, 40x40 mm.
216-091	metalowy narożnik ozdobny 75x75x25 mm, czarny



MOVENTIV 60

AUTOMATYCZNY, BARDZO CICHY SYSTEM
DO DRZWI PRZESUWNYCH
Z MOŻLIWOŚCIĄ STEROWANIA SMARTFONEM



Systemy do drzwi
przesuwanych



Szczegółowe dane wymiarowe produktu oraz instrukcja montażu dostępne są na naszej stronie internetowej:

www.mantion.pl



NOWOŚĆ!



- ultra-cichy silnik liniowy nowej generacji
- możliwość sterowania systemem poprzez aplikację ze smartfona
- prosta konfiguracja - produkt gotowy do montażu



MOVENTIV 60

Automatyczny, bardzo cichy system do drzwi przesuwnych drewnianych i szklanych.

- ultra-cichy: silnik liniowy nowej generacji
- wysoka wydajność, gwarancja 500 000 cykli bezawaryjnej pracy
- bezdotkowy: sterowanie aplikacją ze smartfona
- prosta konfiguracja: produkt gotowy do montażu

NOWOŚĆ!



20-60 KG



DREWNO 40-45 MM
SZKŁO 8-10 MM



ALUMINIOWA
ANODOWANA



przewodnica ze
zintegrowaną mechaniką



przewodnica



przewodnica do drzwi
szklanych



maskownica



zaśleпки maskownicy



uchwyt ścienny



przewodnik dolny



przewodnik dolny
do drzwi szklanych



C0001290
przełącznik
z przyciskiem



uchwyt sufitowy



C0001315
czujnik ruchu z sensorem

C0001325
miniaturowy czujnik
fotoelektryczny



profil



C0001310
czujnik ruchu



C0004780
wyłącznik
bezprowadowy



C0001300
przewodowy przełącznik
bezdotykowy



Uchwyty prowadnic - montaż ścienny

nr kat.	opis	max. szer. drzwi
C0013800		830 mm
C0013810	Uchwyt ścienny ze stali	930 mm
C0013820	ocynkowanej	1030 mm
C0013830		1130 mm

Uchwyty prowadnic - montaż sufitowy

nr kat.	opis	max. szer. drzwi
C0013840		830 mm
C0013850	Uchwyt sufitowy ze stali	930 mm
C0013860	ocynkowanej	1030 mm
C0013870		1130 mm

Maskownice

nr kat.	opis	max. szer. drzwi
C0013880		830 mm
C0013890	Maskownica z anodowanego aluminium, przycięta	930 mm
C0013900	na wymiar	1030 mm
C0013910		1130 mm
K0001400	Zestaw dwóch zaślepek maskownicy z poliamidu	

Prowadnice z mechaniką

nr kat.	opis	max. szer. drzwi
K0001520		830 mm
K0001530	Prowadnica ze	930 mm
K0001540	zintegrowaną mechaniką	1030 mm
K0001550		1130 mm

Skład zestawu

- 1 tor aluminiowy anodowany - docięty na wymiar
- 1 stojan (cewka generująca pole magnetyczne)
- 1 wózek (mobilny wyposażony w magnesy)
- 1 sterownik (sterowanie silnikiem)
- okucia do mocowania toru

Zestawy do drzwi drewnianych

nr kat.	opis
26FC	Zestaw montażowy - podtynkowy

Skład zestawu

1 profil aluminiowy anodowany do montażu w górnej krawędzi drzwi, 1,5 m + 2 zaślepki + 2 wkręty łączące drzwi z nośnikiem + 1 profil PVC do montażu w dolnej krawędzi drzwi 1,5 m + 1 prowadnica z poliamidu

Zestawy do drzwi szklanych

nr kat.	opis
K0001430	Zestaw do paneli szklanych 8 mm
K0001440	Zestaw do paneli szklanych 10 mm

Skład zestawu

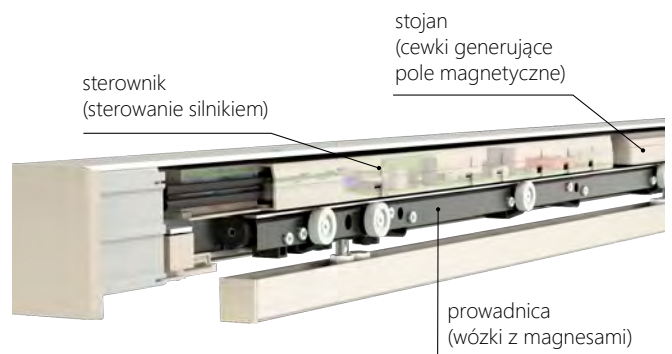
2 zaciski + 2 śruby łączące drzwi z uchwytem + 2 maskownice, anodowane aluminium, 1,5 m + 2 zaślepki + 1 prowadnica dolna ze stali nierdzewnej



drzwi drewniane



drzwi szklane



Akcesoria do systemu sterowania

nr kat.	opis
C0001310	czujnik ruchu
C0001315	czujnik ruchu z sensorem (zapobiega zamknięciu drzwi, jeśli ktoś przed nimi stoi)
C0001325	miniaturowy czujnik fotoelektryczny
C0004780	wyłącznik bezprzewodowy 433,92 MHz
C0001290	przewodowy przełącznik z 1 przyciskiem
C0001300	przewodowy przełącznik bezdotykowy



HERMES

ZESTAW DO DRZWI PRZESUWNYCH
Z SYSTEMEM SAMOCZYNNEGO
ŁAGODNEGO DOMYKANIA



Systemy do drzwi
przesuwanych



Szczegółowe dane wymiarowe produktu oraz instrukcja montażu dostępne są na naszej stronie internetowej:

www.mantion.pl



- możliwość regulacji prędkości i siły domykania
- brak progów - wygoda użytkowania
- produkt przyjazny dla dzieci i osób starszych



HERMES

Zestaw do przesuwnych drzwi z systemem samoczynnego łagodnego domykania

- dwie niezależne regulacje: 1. siła zamykania drzwi, 2. prędkość domykania drzwi
- produkt przyjazny dla dzieci i osób starszych
- montaż prowadnicy do ściany



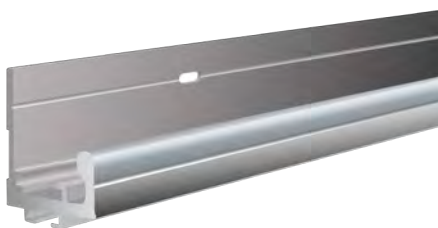
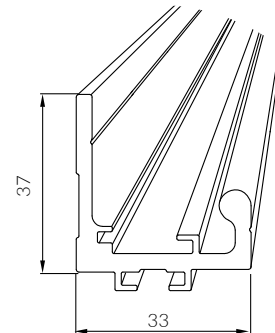
MAX. 60 KG



25-40 MM



ALUMINIOWA
ANODOWANA



prowadnica aluminiowa
anodowana



wózek



klipstoper



wózek, hamulec i listwa zębata
do łagodnego domykania drzwi



219-272
samozamykacz



prowadnik dolny



Zestawy HERMES na 1 skrzydło drzwi, bez maskownicy

nr kat.	opis	max. szer. drzwi	długość prowadnicy
212-062	zestaw HE20	1000 mm	2000 mm
212-060	zestaw HE30	1500 mm	3000 mm

Skład zestawu

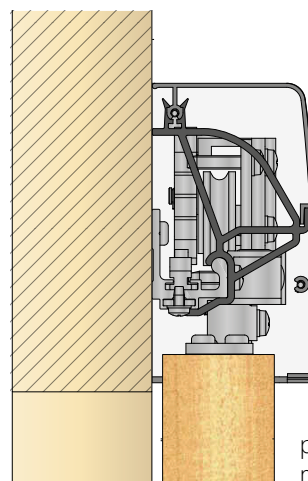
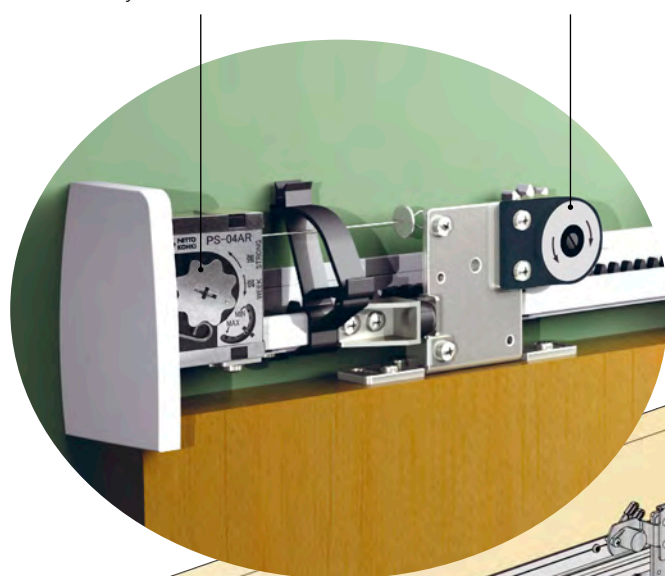
prowadnica aluminiowa anodowana	1 szt.
wózek łożyskowy	2 szt.
hamulec do drzwi	1 szt.
listwa zębata do hamulca	1 kpl.
samozamykacz	1 szt.
klipstoper	1 szt.
prowadnik dolny	1 szt.
wkręty	1 kpl.
instrukcja montażu	1 egz.

Elementy dodatkowe

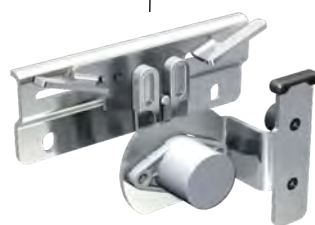
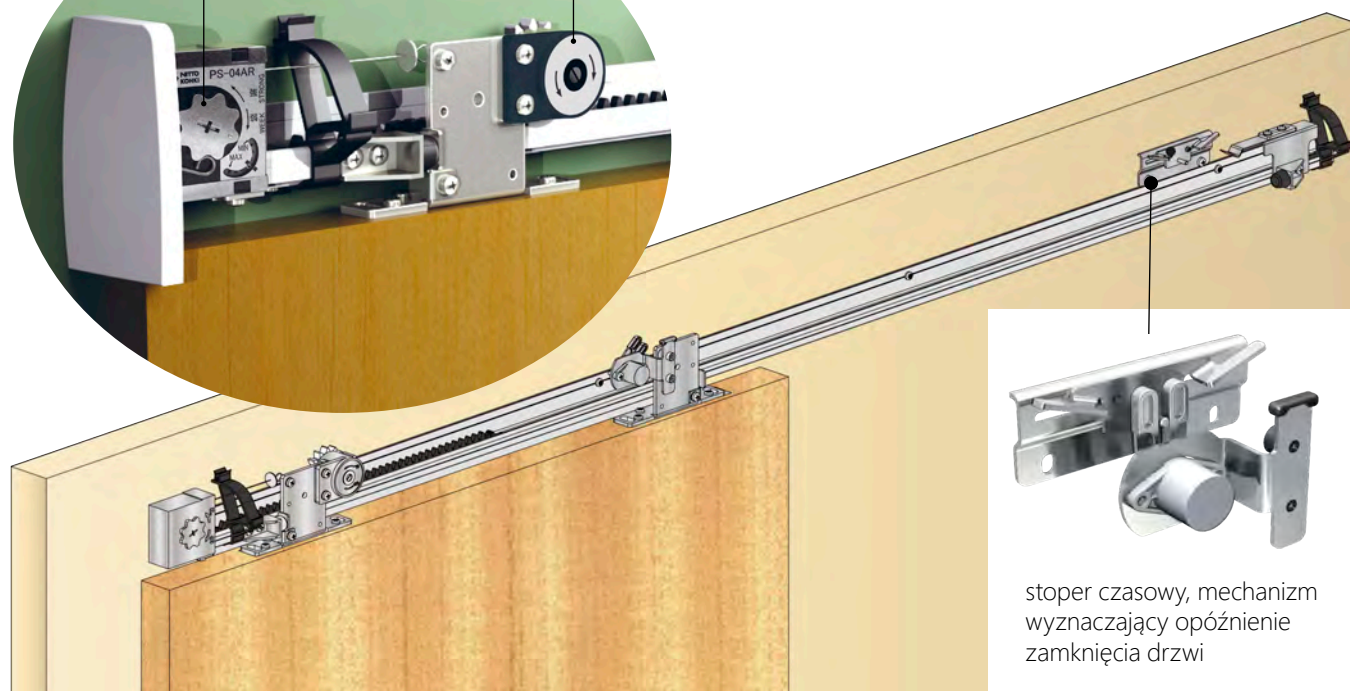
nr kat.	opis
219-094	maskownica aluminiowa anodowana srebrna z zaślepkami i klipsami 2000 mm
219-095	maskownica aluminiowa anodowana srebrna z zaślepkami i klipsami 3000 mm
219-276	SC-TR stoper czasowy, prawy
219-275	SC-TL stoper czasowy, lewy
219-272	samozamykacz drzwi 30-80 kg, z regulacją

samozamykacz drzwi z regulacją siły zamykania

hamulec z regulacją prędkości domyknięcia drzwi



przekrój maskownicy mocowanej na klips



stoper czasowy, mechanizm wyznaczający opóźnienie zamknięcia drzwi



WIDOOR

SYSTEM DO DRZWI PRZESUWNYCH
Z NAPĘDEM AUTOMATYCZNYM,
Z MOŻLIWOŚCIĄ STEROWANIA SMARTFONEM



Systemy do drzwi
przesuwanych

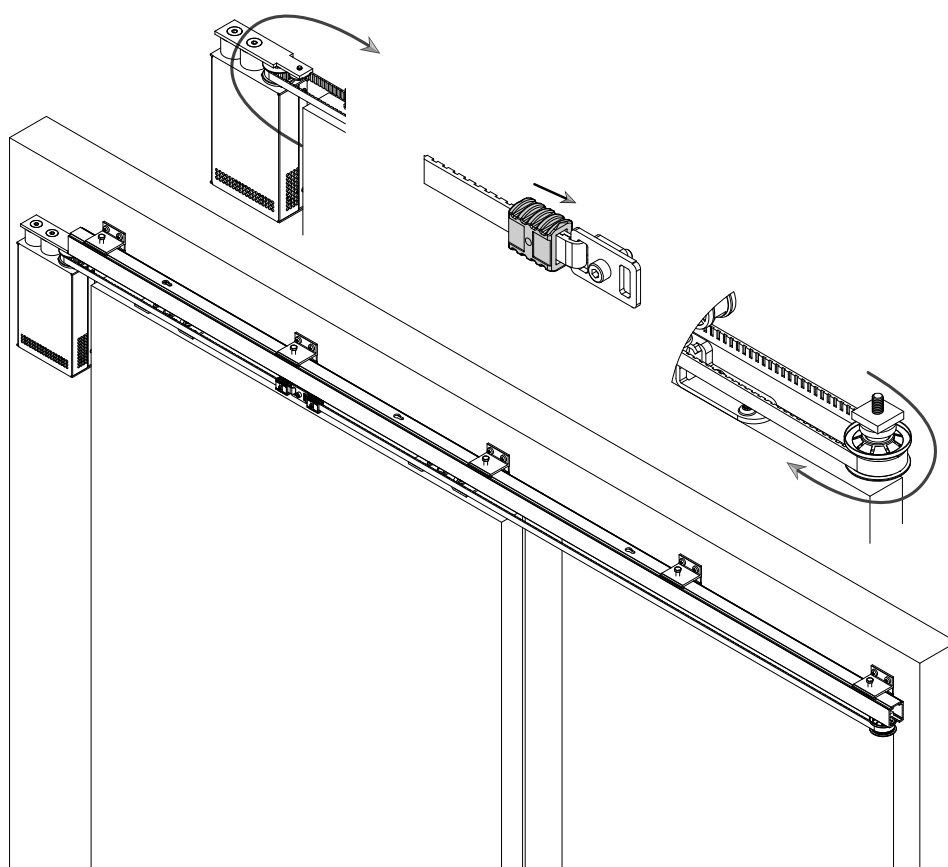


Szczegółowe dane wymiarowe produktu oraz instrukcja montażu dostępne są na naszej stronie internetowej:

www.mantion.pl



- warianty systemu: do 1 drzwi o wadze 80 kg lub 2 drzwi o wadze 50 kg na każde skrzydło drzwi
- dostęp do ustawień można uzyskać za pomocą dedykowanej aplikacji, poprzez Bluetooth
- silnik zamontowany jest na amortyzatorach, aby zagwarantować wyjątkowo cichą pracę
- silnik obsługiwany jest za pomocą przycisków bezprzewodowych, przewodowych lub czujników ruchu
- łatwy w konfiguracji i uruchomieniu
- idealny do drzwi wbudowanych w ścianę (w kasecie)
- możliwość integracji z zamkami magnetycznymi



- płynna regulacja prędkości otwierania i zamykania
- możliwość ustawienia czasu opóźnienia zamknięcia
- licznik cykli otwarcia i zamknięcia

WIDOOR

System do drzwi przesuwnych z napędem automatycznym,
z możliwością sterowania smartfonem za pomocą dedykowanej aplikacji.

- płynna regulacja prędkości otwierania i zamykania drzwi
- możliwość ustawienia czasu opóźnienia zamknięcia drzwi
- licznik cykli otwarcia i zamknięcia drzwi



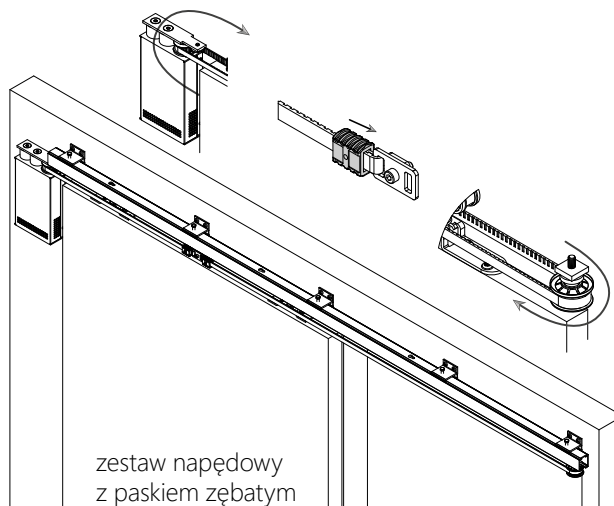
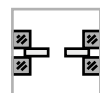
MAX. 80 LUB 2 X 50 KG



MAX 40 MM



ALUMINIOWA



zestaw napędowy
z paskiem zębatym



11108
prowadnica



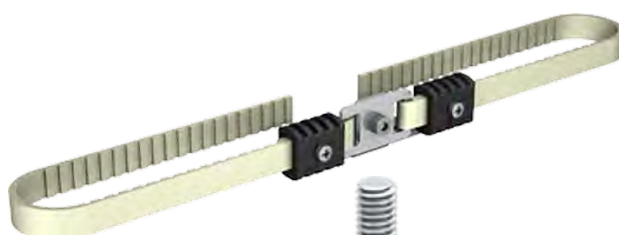
11013
klamra ścienna



wózek



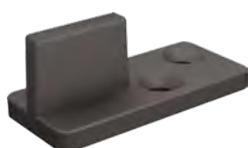
stoper



zestaw napędowy



mocowanie wózka



prowadnik dolny



poziomica
Buly®



Prowadnice WIDOOR

nr kat.	opis
11108/200	prowadnica alu. 33x27x2000 mm
11108/300	prowadnica alu. 33x27x3000 mm
11108/400	prowadnica alu. 33x27x4000 mm
11108/500	prowadnica alu. 33x27x5000 mm
11108/600	prowadnica alu. 33x27x6000 mm
11013	klamra do prowadnic 11108 i 11312



C0004780
wyłącznik
bezprzewodowy



C0001290
przełącznik
z przyciskiem



C0001300
przełącznik
bezdotykowy

Komplety do drzwi przesuwnych

nr kat.	opis
SAF80-111W	na 1 skrzydło drzwi 80 kg, szer. otw. 1100 mm, do napędu elektrycznego; skład: 2x wózek, 2x mocowanie wózka, 1x rolka z paskiem zęb., 2x stoper, 1x prowadnik dolny, 1x poziomica Buly®
SAF80-202W	na 2 skrzydła drzwi po 50 kg, szer. otw. 2000 mm, do napędu elektrycznego; skład: 4x wózek, 4x mocowanie wózka, 1x zestaw napędowy, 4x stoper, 2x prowadnik dolny, 1x poziomica Buly®



zestaw napędu
elektrycznego



C0001310
czujnik ruchu

Zestawy napędu elektrycznego

nr kat.	opis
K0000256	24V, ze sterowaniem przewodowym
K0000266	24V, ze sterowaniem radiowym 433,92 MHz

Elementy sterowania

nr kat.	opis
C0001310	czujnik ruchu
C0004780	wyłącznik bezprzewodowy (nadajnik radiowy 433,92 MHz), do drzwi/okiennic, biały
C0001290	przewodowy przełącznik z 1 przyciskiem
C0001300	przełącznik przewodowy bezdotykowy



C0013750
zwora elektromagnetyczna



C0013760
zwora elektromagnetyczna

Zamki elektromagnetyczne, 24V DC

nr kat.	opis
C0013750	zwora elektromagnetyczna 60 kg
C0013760	zwora elektromagnetyczna 180 kg
C0013765	zwora elektromagnetyczna 180 kg, wpuszczana



C0013765
zwora elektromagnetyczna
wpuszczana



ATENA

ZESTAW DO DRZWI PRZESUWNYCH
ZE ZINTEGROWANYM SYSTEMEM
CICHEGO DOMYKANIA SILENT-STOP



Systemy do drzwi
przesuwanych



Szczegółowe dane wymiarowe produktu oraz instrukcja montażu dostępne są na naszej stronie internetowej:

www.mantion.pl



- możliwość samoczynnego zamykania drzwi
- aluminiowe maskownice w 2 rodzajach
- brak progów - wygoda użytkownika
- płynny i lekki przesuw drzwi



ATENA

Zestaw do drzwi przesuwnych z systemem cichego domykania SILENT-STOP

- ATENA - zestaw z jednostronnym systemem SILENT-STOP
- ATENA DUO - zestaw z dwustronnym systemem SILENT-STOP
- samoczynne zamykanie drzwi z dodatkowym samozamykaczem
- aluminiowe maskownice w 2 rodzajach
- brak progów - wygoda użytkownika
- płynny i lekki przesuw drzwi



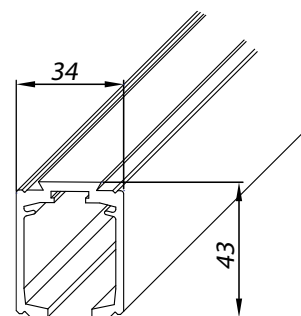
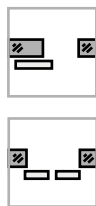
MAX. 80 KG



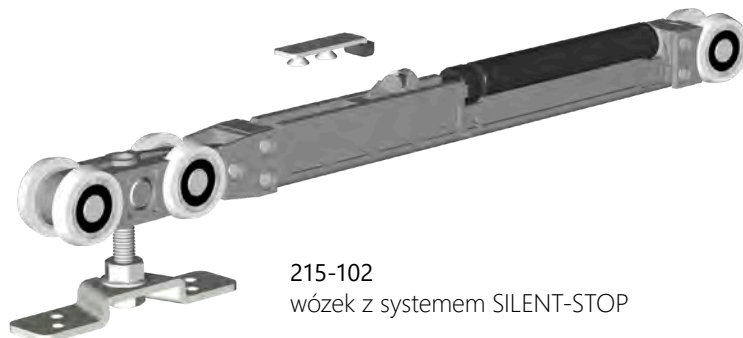
22 - 45 MM



ALUMINIOWA
ANODOWANA



przewodnica aluminiowa
anodowana, otworowana



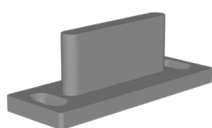
215-102
wózek z systemem SILENT-STOP



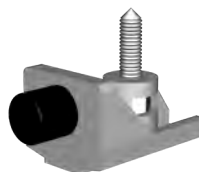
215-103
wózek



321-036
klipstoper



216-006
przewodnik



321-037
stoper



219-272
samozamykacz
66 x 75 x 35 mm



Zestawy ATENA z prowadnicą

nr kat.	opis	szerokość drzwi	długość prowadnicy
213-330	zestaw AT15	600-750 mm	1500 mm
213-331	zestaw AT20	600-1000 mm	2000 mm
213-333	zestaw AT20 DUO	900-1000 mm	2000 mm
213-332	zestaw AT30	600-1500 mm	3000 mm
Skład zestawu		AT15, 20, 30	AT20 DUO
	prowadnica	1 szt.	1 szt.
215-102	wózek z systemem SILENT-STOP	1 szt.	2 szt.
215-103	wózek	1 szt.	-
321-037	stoper	1 szt.	2 szt.
321-036	klipstoper	1 szt.	-
216-006	prowadnik z wkrętami	1 kpl.	1 kpl.
	wkręty	1 kpl.	1 kpl.
	instrukcja	1 egz.	1 egz.

Komplety wózków z akcesoriami, bez prowadnicy

nr kat.	opis		
219-307	AT01 z jednostronnym systemem SILENT-STOP, min. szerokość drzwi 600 mm		
219-308	AT DUO z dwustronnym systemem SILENT-STOP, min. szerokość drzwi 900 mm		
Skład kompletów wózków		AT01	AT DUO
215-102	wózek z systemem SILENT-STOP	1 szt.	2 szt.
215-103	wózek	1 szt.	-
321-037	stoper	1 szt.	2 szt.
321-036	klipstoper	1 szt.	-
216-006	prowadnik z wkrętami	1 kpl.	
	wkręty	1 kpl.	
	instrukcja montażu	1 egz.	

Prowadnice - dostępne długości

nr kat.	opis	długość
214-280	prowadnica aluminiowa	1500 mm
214-281	prowadnica aluminiowa	2000 mm
214-283	prowadnica aluminiowa	2500 mm
214-282	prowadnica aluminiowa	3000 mm

Samozamykacz

219-272	samozamykacz z regulacją	30-80 kg
---------	--------------------------	----------



Zestaw ATENA z jednostronnym systemem SILENT-STOP



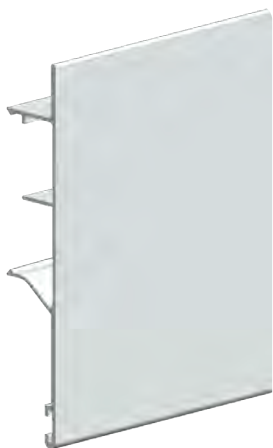
Zestaw ATENA z dwustronnym systemem SILENT-STOP



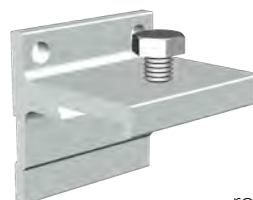
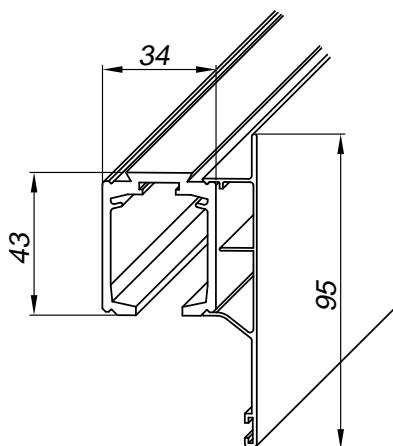
Zestaw ATENA z systemem SILENT-STOP oraz samozamykaczem



Warianty montażu zestawu ATENA, propozycje zastosowania maskownic



maskownica sufitowa
h = 95 mm



219-040
klamra
do montażu prowadnicy
do ściany

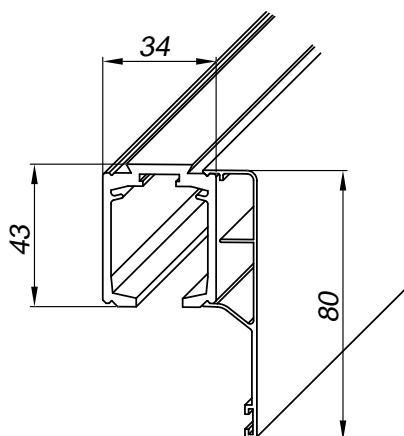
rozstaw klamer max 50 cm

Maskownica aluminiowa sufitowa

nr kat.	opis	długość
214-296	maskownica	1500 mm
214-297	maskownica	2000 mm
214-298	maskownica	3000 mm
219-040	klamra ścienna	-

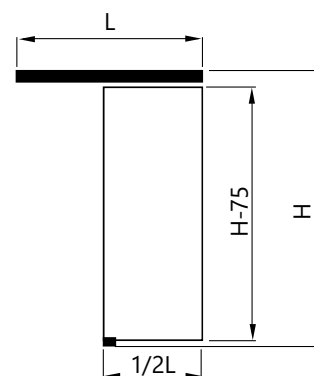
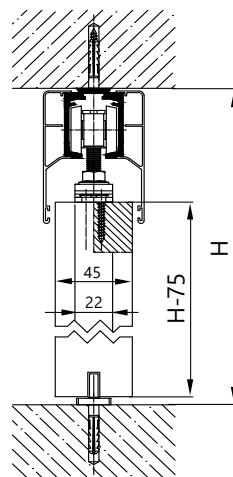
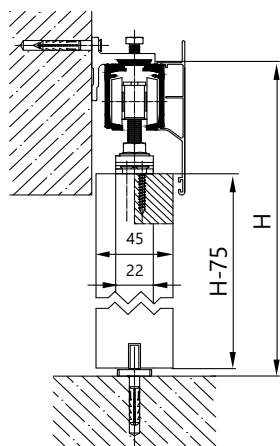
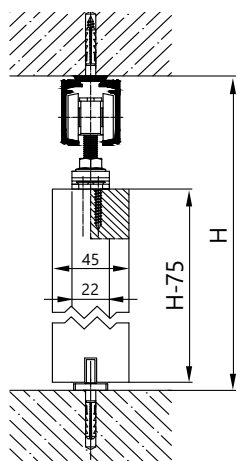


maskownica prosta
h = 80 mm



Maskownica aluminiowa prosta

nr kat.	opis	długość
214-290	maskownica	1500 mm
214-291	maskownica	2000 mm



H - wysokość montażu prowadnicy
L - długość prowadnicy

SYSTEMY DO DRZWI I BRAM TECHNICZNYCH I PRZEMYSŁOWYCH



SZEROKA GAMA PROFESJONALNYCH SYSTEMÓW PRZEZNACZONYCH
DO DRZWI I BRAM PRZEMYSŁOWYCH LUB TECHNICZNYCH
O WADZE DRZWI DO 3000 KG

DO ZASTOSOWANIA RÓWNIEŻ NA ZEWNĄTRZ BUDYNKÓW

Zabezpieczenie elementów stalowych przez cynkowanie eliminuje konieczność ich dodatkowego zabezpieczania przed wpływem warunków atmosferycznych.



SPORTUB
STAL OCYNKOWANA
DO 2000 KG



HERCULE - STAL OCYNKOWANA; HT
DO DRZWI, BRAM, TRANSPORTU
PODWIESZANEGO, DO 3000 KG



HERCULE - STAL NIERDZEWNA A2,
KWASOODPORNĄ A4,
O PODWYŻSZONEJ ODPORNOŚCI



PURTEC - ALUMINIUM, WÓZKI NYLONOWE,
CICHY PRZESUW, ODPORNOŚĆ
NA WARUNKI ATMOSFERYCZNE



ZWIĘKSZONA ODPORNOŚĆ
PROWADNIC I WÓZKÓW
NA KOROZJĘ I ZASOLENIE



APOLLO

BEZPROGOWY SYSTEM DO DRZWI SKŁADANYCH
W ZABUDOWACH WNEK (SZAFY, GARDEROBY)
ORAZ DO DRZWI WE WNĘTRZACH



Systemy do
drzwi składanych



Szczegółowe dane wymiarowe produktu oraz instrukcja montażu dostępne są na naszej stronie internetowej:

www.mantion.pl



- kompaktowy wymiar prowadnicy
- komfort przejścia między pomieszczeniami
- brak dolnego prowadzenia



APOLLO

Bezprogowy system do drzwi składanych w zabudowach wnęk (szafy, garderoby) oraz do drzwi we wnętrzach



MAX. 14 KG



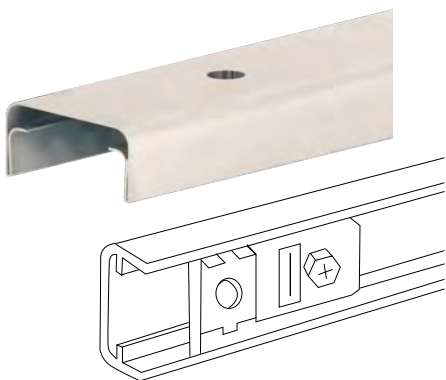
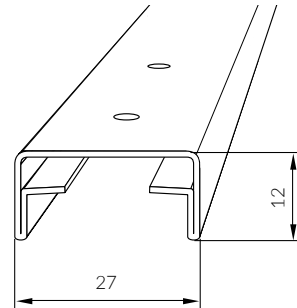
L = MAX 600 MM



16-40 MM



STALOWA



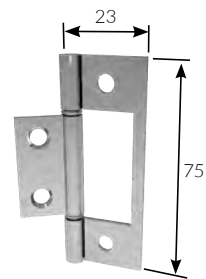
przewodnica stalowa biała z osadą czopu górnego (komplet)



132-015
czop górny



224-001
przewodnik górny



134-102
zawias



132-016
osada czopu dolnego



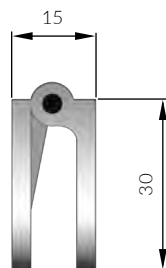
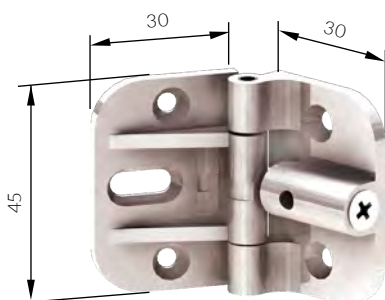
132-017
czop dolny



229-015
amortyzator podwójny



229-014
amortyzator pojedynczy



134-126
zawias sprężynowy



Zestawy APOLLO z prowadnicą

nr kat.	opis	ilość drzwi	długość prowadnicy
221-021	zestaw APOLLO 2/603	2	603 mm
221-022	zestaw APOLLO 2/756	2	756 mm
221-023	zestaw APOLLO 2/806	2	806 mm
221-024	zestaw APOLLO 2/908	2	908 mm
221-027	zestaw APOLLO 4/1213	4	1213 mm
221-029	zestaw APOLLO 4/1518	4	1518 mm
221-031	zestaw APOLLO 4/1822	4	1822 mm

Skład zestawu	zestaw 2-drzwiowy	zestaw 4-drzwiowy
prowadnica	1 szt.	1 szt.
132-015 czop górny	1 szt.	2 szt.
224-001 prowadnik górny	1 szt.	2 szt.
132-016 osada czopu dolnego	1 szt.	2 szt.
132-017 czop dolny	1 szt.	2 szt.
134-102 zawias	3 szt.	6 szt.
229-014 amortyzator pojedynczy	1 szt.	-
229-015 amortyzator podwójny	-	1 szt.
wkręty	1 kpl.	1 kpl.
instrukcja montażu	1 egz.	1 egz.



zestaw 4-drzwiowy



zestaw 2-drzwiowy

Opcjonalny sposób montażu drzwi przejściowych składanych. Szerokość paneli drzwiowych w układzie 1+1/2 panelu.

Komplety wózków z akcesoriami, bez prowadnicy

nr kat.	opis
229-021	kpl. wózków APOLLO 02 na 2 skrzydła drzwi
229-022	kpl. wózków APOLLO 04 na 4 skrzydła drzwi

Dostępne długości prowadnic Apollo

nr kat.	opis	długość
223-001	prowadnica stalowa	603 mm
223-002	prowadnica stalowa	756 mm
223-003	prowadnica stalowa	806 mm
223-004	prowadnica stalowa	908 mm
223-007	prowadnica stalowa	1213 mm
223-009	prowadnica stalowa	1518 mm
223-011	prowadnica stalowa	1822 mm

Elementy opcjonalne

nr kat.	opis
134-126	zawias sprężynowy, srebrny
134-102	zawias



Możliwość stosowania zawiasów niewidocznych w drzwiach przejściowych składanych lub zawiasów cylindrycznych w drzwiach meblowych składanych



SAF-FOLD

SYSTEM PRZESUWNY DO DREWNIANYCH DRZWI SKŁADANYCH DO 80 KG. IDEALNE ROZWIĄZANIE PRZY OGRANICZONEJ PRZESTRZENI PRZY DRZWIACH.



Systemy do
drzwi składanych

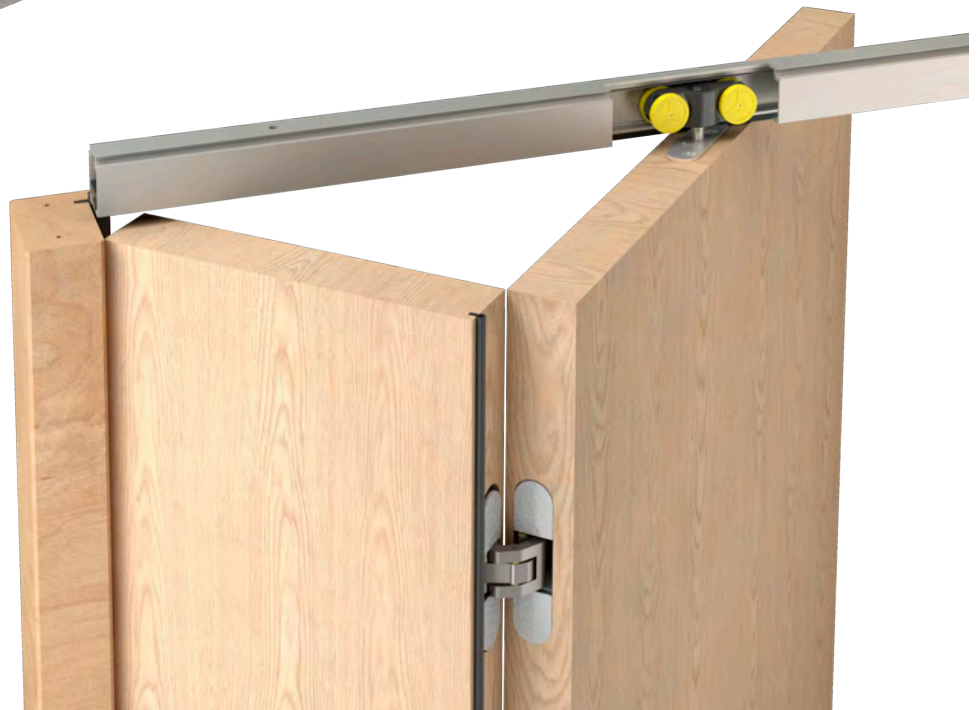


Szczegółowe dane wymiarowe produktu oraz instrukcja montażu dostępne są na naszej stronie internetowej:

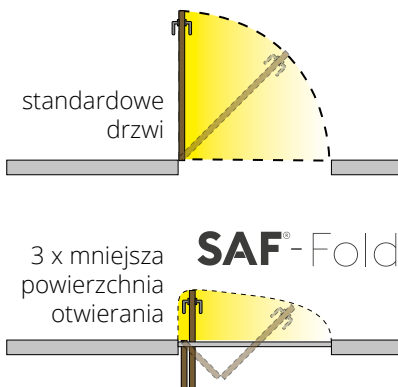
www.mantion.pl



NOWOŚĆ!



OSZCZĘDNOŚĆ PRZESTRZENI



- odpowiedź na problem otwierania drzwi z którym borykają się osoby o ograniczonej sprawności ruchowej
- składane skrzydła drzwi to wygoda otwierania i oszczędność miejsca, gdy drzwi są otwarte
- dostępne 2 wersje do różnych zastosowań



SAF-FOLD

NOWOŚĆ!

System przesuwny do drewnianych drzwi składanych do 80 kg.
Idealne rozwiązanie przy ograniczonej przestrzeni przy drzwiach.



MAX. 80 KG



L = 1950 MM



16-40 MM



ALUMINIOWA



13108
prowadnica aluminiowa



wózek



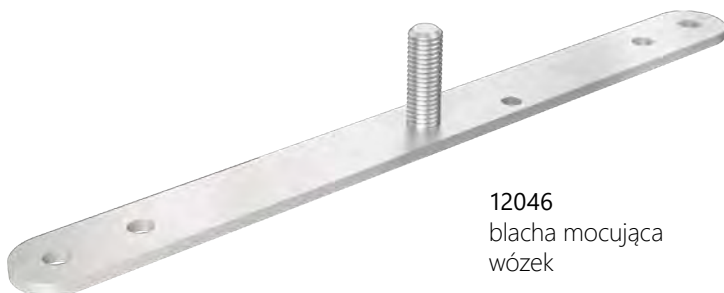
szablon



12036Z
blacha mocująca
wózek



1540
zawias



12046
blacha mocująca
wózek



1575
zawias



11216
stopper



11213
klipstopper

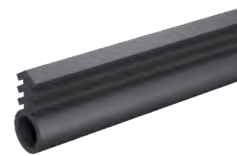


sfold-f
ościeżnica do drzwi

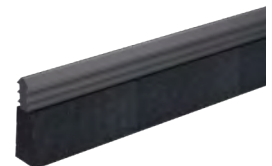


Zestaw do drzwi składanych do 80 kg

nr kat.	opis
SFOLD80-140-1	- 1 x 13108 prowadnica aluminiowa anodowana długość 1400 mm, otworowana - 1 x wózek (łożyskowy) - 1 x 12036Z blacha mocowania wózka - 6 x 1540 zawiasy „niewidoczne” - śruby montażowe i instrukcja montażu



66JC5/
uszczelka silikonowa
rurowa



66JC5/215
uszczelka ze szczotką

Komplety wózków z akcesoriami, bez prowadnicy

nr kat.	opis
SFOLD80-1	- 1 x wózek (łożyskowy) - 1 x 12036Z blacha mocowania wózka - 6 x 1540 zawiasy „niewidoczne” - śruby montażowe i instrukcja montażu
SFOLD80-2	Wersja do dużych obciążeń oraz intensywnego użytkowania drzwi (miejsca publiczne) - 1 x wózek 13232 (łożyskowy) - 1 x 12046 wzmocniona blacha mocowania wózka - 6 x 1575 wzmocnione zawiasy „niewidoczne” - śruby montażowe i instrukcja montażu



GHEU30L
uszczelka TPE



1575G
szablon do wiercenia
otworów zawiasów

Elementy opcjonalne

nr kat.	opis
1540	„niewidoczny” zawias do drzwi - zawias jest ukryty wewnątrz panelu i znajduje się w jednej płaszczyźnie z powierzchnią.
1575	„niewidoczny” zawias do drzwi - wersja wzmocniona (do intensywnego użytkowania w miejscach publicznych)
1575G	szablon do wiercenia otworów pod zawiasy 1540 i 1575 - dostarczany z 4 wymiennymi płytami do obróbki różnych głębokości
11216	stopper
11213	klipstopper
GHEU30L	uszczelka TPE, sprzedawana na metry - do zamocowania na ramie pionowej, chroni przed hałasem i kurzem
63C5/215	szara uszczelka ze szczotką samoprzylepna (5 mm), długość 2150 mm
66JC5/250	silikonowa uszczelka rurowa Ø 5 mm z podstawą z drewna sosnowego, rowek 5 x 3 mm, długość 2500 mm
66JC5/10	j.w. długość 10 m

Ościeżnica do drzwi

nr kat.	opis
SFOLD-F	zestaw ościeżnicy drewnianej (drewno lipowe łączone na zakładkę), nawiercony i przygotowany do łatwego montażu i estetycznego wykończenia. Do drzwi o szerokości do 1500 mm i wysokości do 2116 mm.

Prowadnice aluminiowe anodowane

nr kat.	opis
13108/195	prowadnica aluminiowa anodowana 36 x 27 mm, otworowana, długość 1950 mm
13108/300	prowadnica aluminiowa anodowana 36 x 27 mm, otworowana, długość 3000 mm



HERKULES PLUS

SYSTEM DO DRZWI SKŁADANYCH, DRZWI SZAF,
ZABUDÓW WNĘK I PODZIAŁU POMIESZCZEŃ



Systemy do
drzwi składanych



Szczegółowe dane wymiarowe produktu oraz instrukcja montażu dostępne są na naszej stronie internetowej:

www.mantion.pl



- waga do 25 lub do 40 kg na pojedyncze skrzydło drzwi
- komfort przejścia między pomieszczeniami
- brak progów
- łożyskowane wózki - cichy i płynny przesuw



HERKULES PLUS

System do składanych drzwi, drzwi do szaf, zabudów wnęk oraz do podziału pomieszczeń



MAX. 25 KG (HP25)
MAX. 40 KG (HP40)



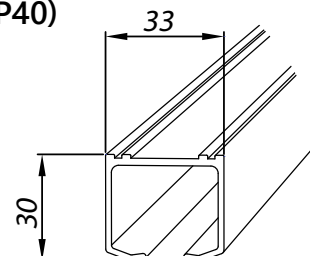
16-40 MM



ALUMINIOWA



L = MAX. 600 MM (HP25)
L = MAX. 750 MM (HP40)



przewodnica aluminiowa H1



215-092
wózek HP25



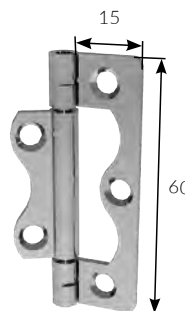
215-093
wózek HP40



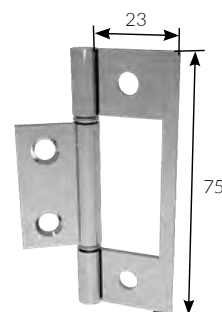
132-021
czop górny z osadą



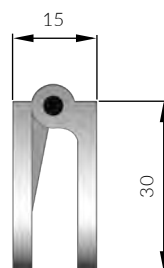
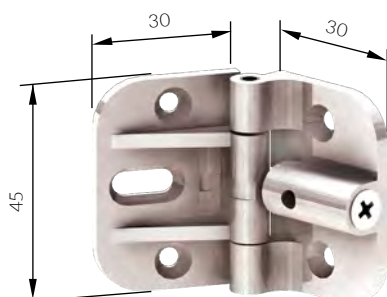
132-022
czop dolny z osadą



134-121
zawias 25 kg



134-102
zawias 40 kg



134-126
zawias sprężynowy



Zestawy 2-skrzydłowe do 25 kg

nr kat.	opis	długość prowadnicy
221-300	zestaw HP2/25/120	1200 mm
221-301	zestaw HP2/25/150	1500 mm

Zestawy 2-skrzydłowe do 40 kg

nr kat.	opis	długość prowadnicy
221-320	zestaw HP2/40/120	1200 mm
221-321	zestaw HP2/40/150	1500 mm

Skład zestawu

	prowadnica aluminiowa H1	1 szt.
215-092	wózek HP25	1 szt.
215-093	wózek HP40	1 szt.
132-021	czop górny z osadą	1 szt.
132-022	czop dolny z osadą	1 szt.
134-121	zawias 25 kg	3 szt.
134-102	zawias 40 kg	3 szt.
	wkręty	1 kpl.
	instrukcja montażu	1 egz.



zestaw 4-dzwiowy



zestaw 2-dzwiowy

Opcjonalny sposób montażu drzwi przejściowych składanych. Szerokość paneli drzwiowych w układzie 1+1/2 panelu

Komplety wózków z akcesoriami, bez prowadnicy

nr kat.	opis
229-026	kpl. wózków HP2/25 do 25 kg
229-028	kpl. wózków HP2/40 do 40 kg

Prowadnica aluminiowa - dostępne długości

nr kat.	opis	długość
214-380	prowadnica H1/120	1200 mm
214-371	prowadnica H1/150	1500 mm
214-372	prowadnica H1/180	1800 mm
214-373	prowadnica H1/200	2000 mm
214-375	prowadnica H1/240	2400 mm
214-377	prowadnica H1/300	3000 mm
214-378	prowadnica H1/400	4000 mm
214-379	prowadnica H1/600	6000 mm



Możliwość stosowania zawiasów niewidocznych w drzwiach przejściowych składanych



OPENTEC FW75

SYSTEM DO ŚCIANEK SKŁADANYCH W RESTAURACJACH,
HOTELACH, CENTRACH HANDLOWYCH, BARACH,
SALACH KONFERENCYJNYCH I BIURACH

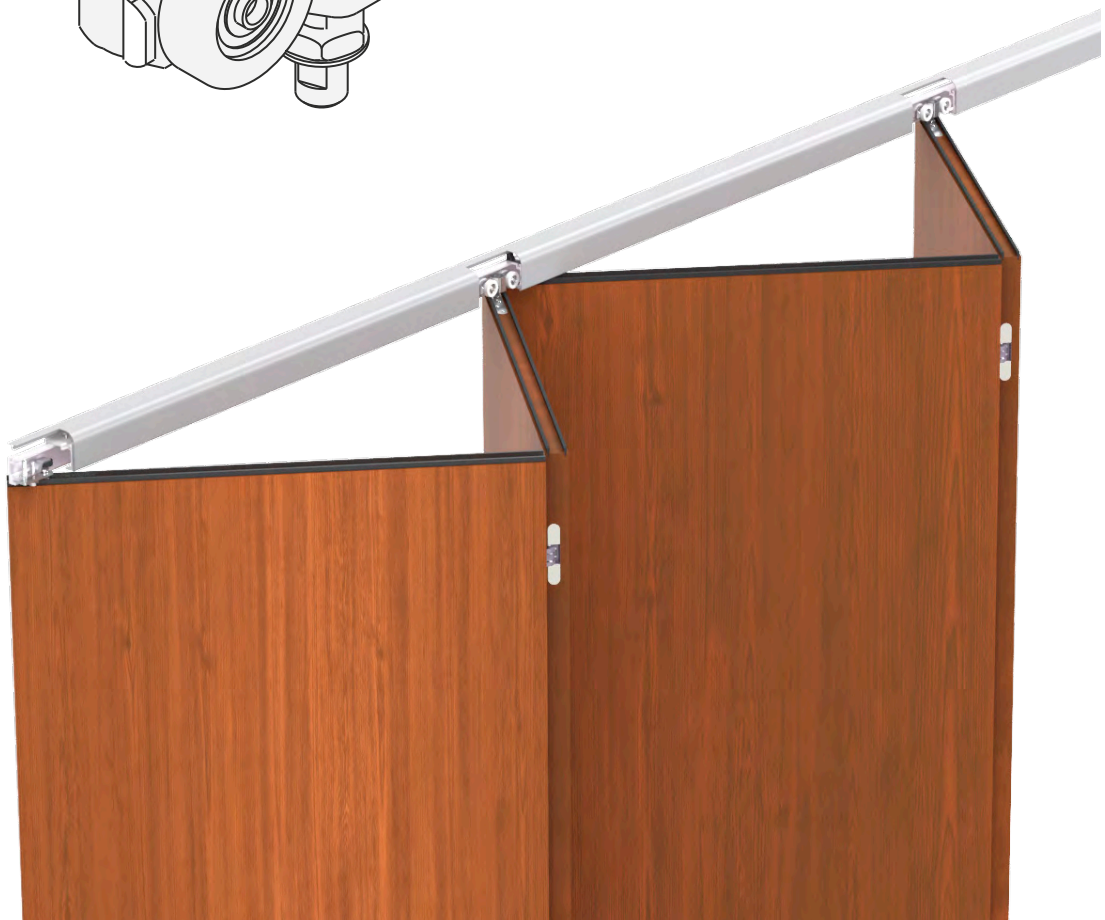
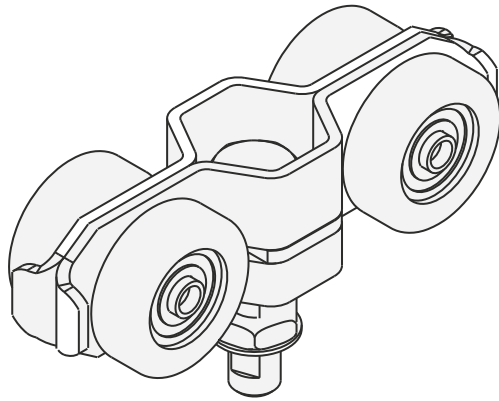


Systemy do
drzwi składanych



Szczegółowe dane wymiarowe produktu oraz instrukcja montażu dostępne są na naszej stronie internetowej:

www.mantion.pl



- precyzyjny system do drzwi składanych
- możliwość składania 4 skrzydeł drzwi na jedną stronę
- niewidoczne zawiasy drzwiowe



OPENTEC FW75

System do ścianek składanych w restauracjach, hotelach, centrach handlowych, barach, salach konferencyjnych i biurach.



MAX. 75 KG



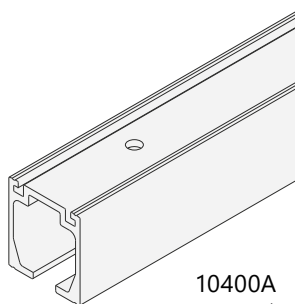
L = 400 - 1000 MM



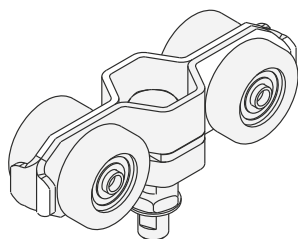
30-50 MM



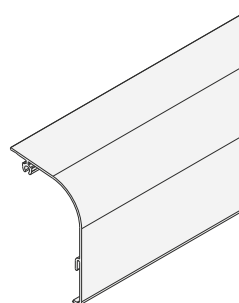
ALUMINIOWA



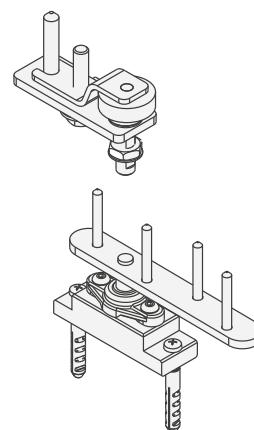
10400A
prowadnica



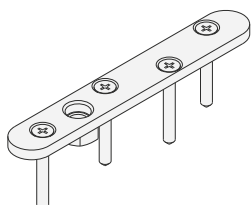
9542NC2
wózek



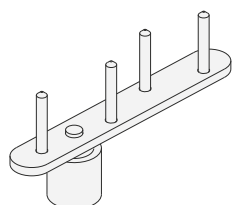
GH10430P
maskownica



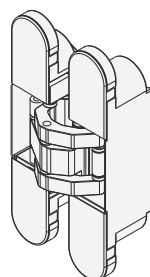
1101PFHB
czop górny i dolny



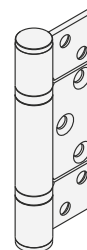
0036FXA2
górne mocowanie
panelu



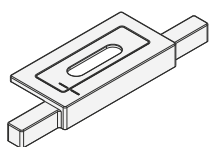
1101FXA2
prowadnik dolny
z tuleją



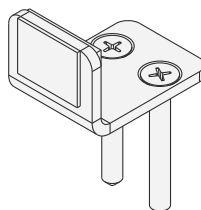
1575
zawias niewidoczny



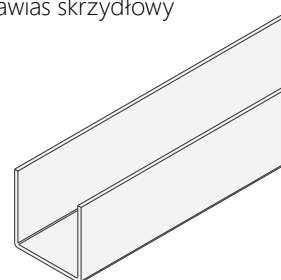
1510CXA2
zawias skrzydłowy



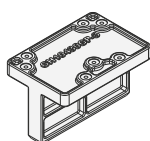
1575G
szablon wiercenia
otworów



9144
ogranicznik drzwi



1110
ceownik 30x30x1,5

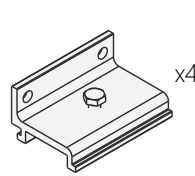


GH10430GP-3
szablon wiercenia
otworów

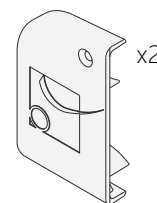


Prowadnice i maskownice

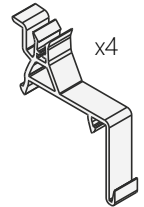
nr kat.	opis
10400A/300	prowadnica alu. 3000 mm, anod. srebrna
10400A/600	prowadnica alu. 6000 mm, anod. srebrna
GH10430B	kpl. 4 klamer ściennych do prowadnicy
GH10430P	maskownica alu. 55x79x6000 mm
GH10430P/3	maskownica alu. 55x79x3000 mm
GH10430EN	zaślepki do maskownicy, lewa+prawa
GH10430BP	kpl. 4 klipsów do mocowania maskownicy



GH10430B
klamry ścienne



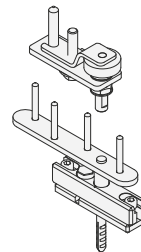
GH10430EN
zaślepki maskownicy



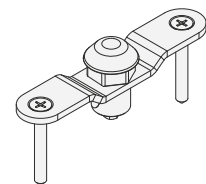
GH10430BP
klipsy do maskownicy

Wózki i mocowania drzwi, dolne prowadzenie

nr kat.	opis
9542NC2	wózek
0036FXA2	górne mocowanie drzwi, stal nierdzewna
1101PFHB	czop górny i dolny do ceownika 1110
1101FXA2	prowadnik z tuleją do ceownika 30x30 mm
1110/300	ceownik stal. ocynk. 30x30x1,5x3000 mm
1110/600	ceownik stal. ocynk. 30x30x1,5x6000 mm
1110M	łącznik do ceownika stal. 30x30 mm



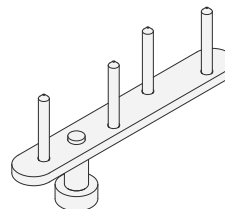
1102PFHB
czop górny i dolny



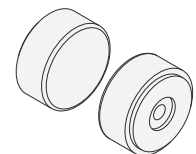
9142, 9143
klipstoper

Mocowania drzwi do profilu GC6100

nr kat.	opis
1102PFHB	czop górny i dolny do profilu GC6100
1102FXA2	prowadnik z tuleją do profilu GC6100
GC6100	profil aluminiowy dolny



1102FXA2
prowadnik z tuleją



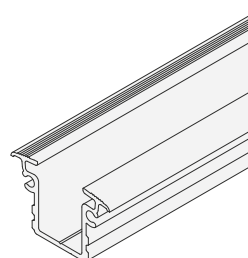
GHLK-01
blokada magnetyczna

Zawiasy

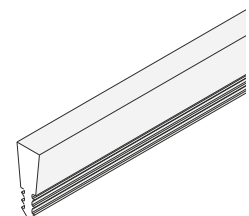
nr kat.	opis
1575	zawias drzwiowy niewidoczny
1510CXA2	zawias skrzydłowy h105, ø10, stal nierdzewna
1575G	szablon do zawiasów 1575
GH10430GP-3	szablon do zawiasów 1510CXA2

Pozostałe elementy systemu

nr kat.	opis
9142	klipstoper do drzwi składanych <50 kg
9143	klipstoper do drzwi składanych >50 kg
9144	ogranicznik, stal nierdzewna
GH10XL	uszczelka h10 mm, 7x3mm, mb
GHLK-01	blokada magnetyczna ø29



GC6100
profil aluminiowy dolny



GH10XL
uszczelka



SPORTUB SERIA 600

SYSTEM DO ŚCIANEK SKŁADANYCH
Z JEDNYM WĄSKIM SKRZYDŁEM DRZWI



Systemy do
drzwi składanych



Szczegółowe dane wymiarowe produktu oraz instrukcja montażu dostępne są na naszej stronie internetowej:

www.mantion.pl



- idealny do podziału dużych pomieszczeń (restauracji, sal wykładowych, konferencyjnych)
- płynne i lekkie składanie drzwi



SPORTUB SERIA 600

System do ścianek składanych z jednym wąskim skrzydłem drzwi

- idealny do podziału dużych pomieszczeń (restauracji, sal wykładowych, konferencyjnych)
- płynne i lekkie składanie drzwi



MAX 40/75/150/300 KG



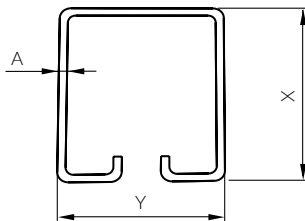
MIN 23/34/40/40 MM



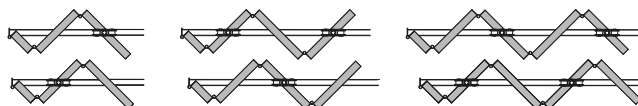
STALOWA
OCYNKOWANA



L = 400-900 MM



X [mm]	Y [mm]	A [mm]
35	30	1,5
50	40	2
62	55	2,5
85	70	3,5



wózek



0037
uchwyt



0031, 0051,
0061, 0081
uchwyt



1088
prowadnik



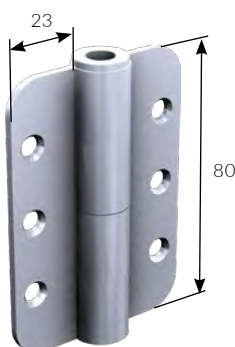
0066, 0086
uchwyt



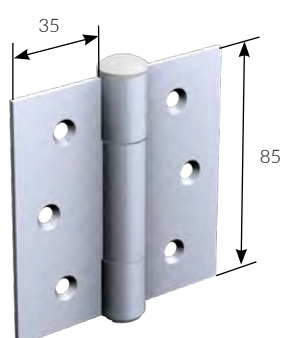
0036, 0056
uchwyt



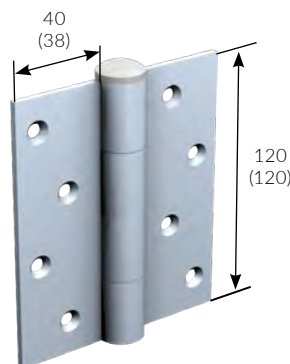
1089
prowadnik



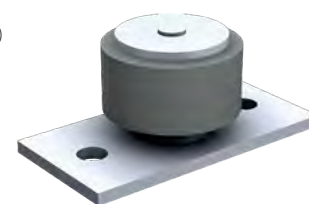
1510C
zawias



1512C
zawias



1514C, 1516C
zawias

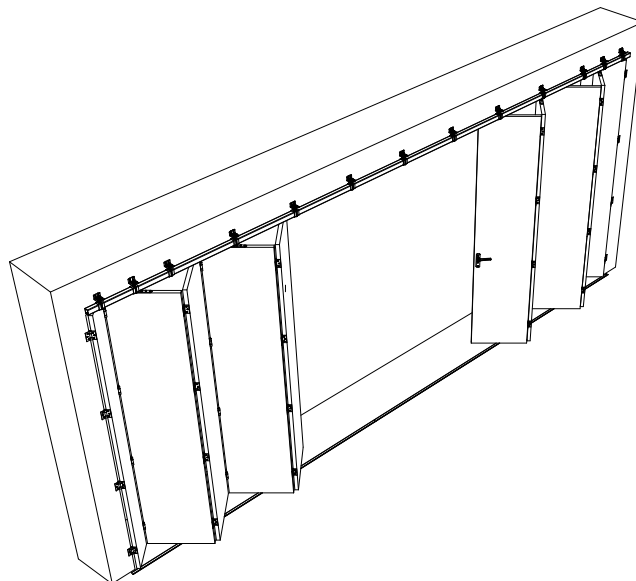


1059
prowadnik



Drzwi do 40 kg, grubość min. 23 mm

nr kat.	opis
3530	przewodnica stalowa, ocynkowana
1109	ceownik 25x17, stalowy, ocynkowany
0633A	wózek z rolkami stalowymi
0633D	wózek z rolkami z tworzywa
0036	uchwyt mocujący prosty, 25 x 100 mm
0037	uchwyt mocujący boczny
0031	uchwyt mocujący 2-częściowy
1510C	zawias 80x60, z osią $\varnothing 10$
1088	przewodnik z tuleją do ceownika 25x17
1102	przewodnik z tuleją do ceownika 25x17
1109M	łącznik do ceownika 25x17



Drzwi do 75 kg, grubość min. 34 mm

nr kat.	opis
5040	przewodnica stalowa, ocynkowana
1110	ceownik 30x30, stalowy, ocynkowany
0653A	wózek z rolkami stalowymi
0653D	wózek z rolkami z tworzywa
0056	uchwyt mocujący prosty, 30 x 170 mm
0051	uchwyt mocujący 2-częściowy
1510C	zawias mocujący 80x60, z osią $\varnothing 10$
1512C	zawias mocujący 85x85, z osią $\varnothing 12$
1089	przewodnik z tuleją do ceownika 30x30
1099	przewodnik z tuleją do ceownika 30x30
1110M	łącznik do ceownika 30x30



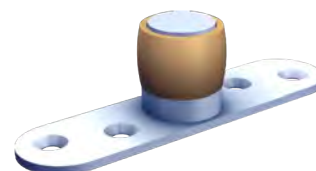
1109, 1110, 1115
ceowniki



1109M, 1110M, 1115M
łączniki ceowników



1102
przewodnik



1099, 1101
przewodnik

Drzwi do 150 kg, grubość min. 40 mm

nr kat.	opis
6255	przewodnica stalowa, ocynkowana
1110	ceownik 30x30, stalowy, ocynkowany
0663	wózek
0066	uchwyt mocujący prosty, 35 x 280 mm
0061	uchwyt mocujący 2-częściowy
1512C	zawias mocujący 85x85, z osią $\varnothing 12$
1514C	zawias mocujący 120x100, z osią $\varnothing 14$
1089	przewodnik z tuleją do ceownika 30x30
1101	przewodnik z tuleją do ceownika 30x30
1110M	łącznik do ceownika 30x30

Drzwi do 300 kg, grubość min. 40 mm

nr kat.	opis
8570	przewodnica stalowa, ocynkowana
1115	ceownik 50x60, stalowy, ocynkowany
0683	wózek
0086	uchwyt mocujący prosty, 40 x 400 mm
0081	uchwyt mocujący 2-częściowy
1516C	zawias mocujący 120x100, z osią $\varnothing 16$
1059	przewodnik z tuleją do ceownika 50x60
1115M	łącznik do ceownika 50x60



SPORTUB SERIA 500

SYSTEM DO DRZWI I BRAM SKŁADANYCH
O JEDNAKOWEJ SZEROKOŚCI SKRZYDEŁ DRZWI

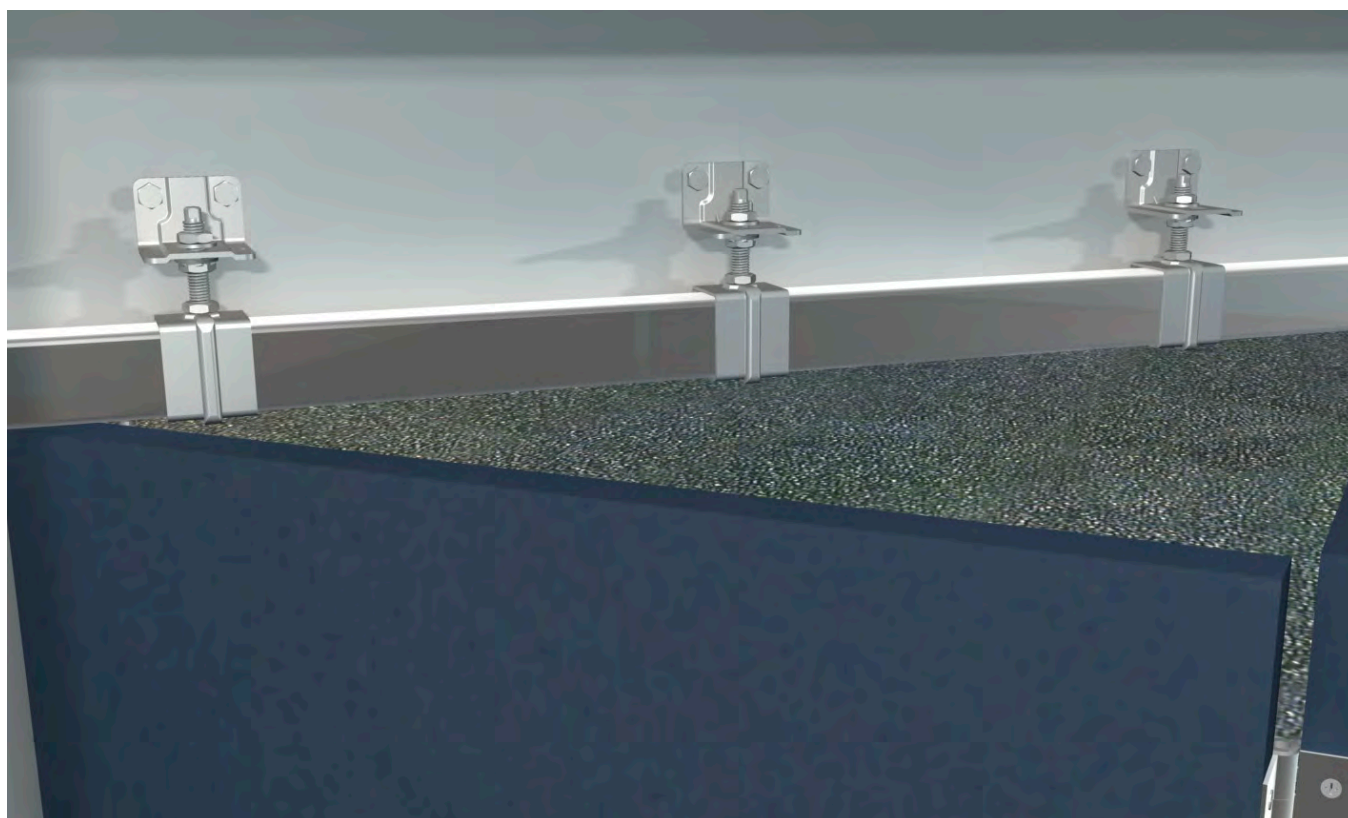


Systemy do
drzwi składanych



Szczegółowe dane wymiarowe produktu oraz instrukcja montażu dostępne są na naszej stronie internetowej:

www.mantion.pl



- do zastosowań wewnątrz i na zewnątrz hangarów, magazynów, hal
- pełne otwarcie drzwi



SPORTUB SERIA 500

System do drzwi i bram składanych do dwóch wariantów:

Wariant 1: Jednakowa szerokość drzwi, przy zastosowaniu nieparzystej ich ilości, z jednym skrzydłem drzwi swobodnym,

Wariant 2: System z końcowym skrzydłem drzwi swobodnym, przy zastosowaniu parzystej ilości drzwi.

- do zastosowań wewnątrz i na zewnątrz hangarów, magazynów, hal
- pełne otwarcie drzwi
- otwarte drzwi zajmują mało miejsca



MAX. 20/38/75/150 KG



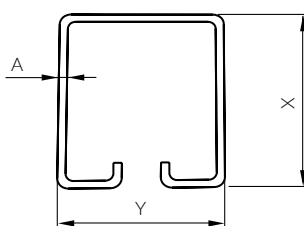
MIN 23/34/40/40 MM



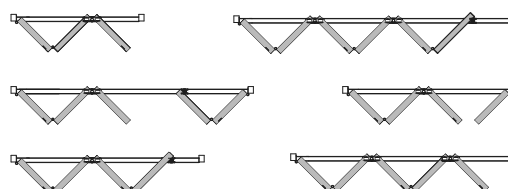
**STALOWA
OCYNKOWANA**



L = 400-900 MM



X [mm]	Y [mm]	A [mm]
35	30	1,5
50	40	2
62	55	2,5
85	70	3,5



wózek z zawiasem



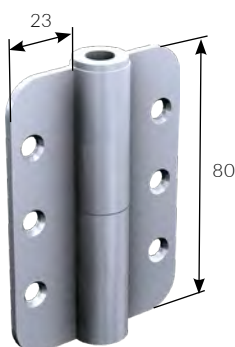
wózek końcowy



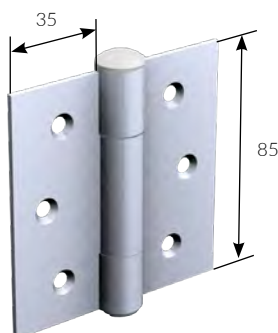
przewodnik dolny z zawiasem



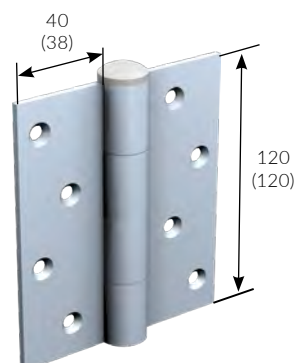
przewodnik końcowy



1510C
zawias



1512C
zawias



1514C, 1516C
zawias



Drzwi do 20 kg, grubość min. 23 mm

nr kat.	opis
3530	przewodnica stalowa ocynkowana
1109	ceownik 25x17 stalowy ocynkowany
0532	wózek z zawiasem (nośność do 40 kg)
0532E	wózek końcowy (nośność do 20 kg)
1104	przewodnik dolny z zawiasem 25x17
1104E	przewodnik dolny końcowy 25x17
1510C	zawias 80x60, z osią $\varnothing 10$
1109M	łącznik do ceownika 25x17

Drzwi do 38 kg, grubość min. 34 mm

nr kat.	opis
5040	przewodnica stalowa ocynkowana
1110	ceownik 30x30 stalowy, ocynkowany
0552	wózek z zawiasem (nośność do 75 kg)
0552E	wózek końcowy (nośność do 38 kg)
1105	przewodnik dolny z zawiasem 30x30
1105E	przewodnik dolny końcowy 30x30
1512C	zawias 85x85, z osią $\varnothing 12$
1110M	łącznik do ceownika 30x30

Drzwi do 75 kg, grubość min. 40 mm

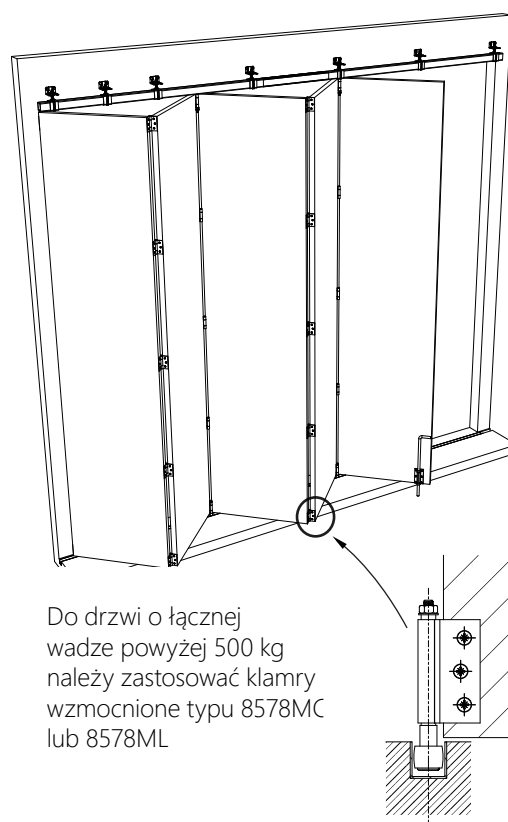
nr kat.	opis
6255	przewodnica stalowa, ocynkowana
1110	ceownik 30x30, stalowy, ocynkowany
0562	wózek (nośność do 150 kg)
0562E	wózek (nośność do 75 kg)
1106	przewodnik dolny z zawiasem do ceownika 30x30
1106E	przewodnik dolny końcowy do ceownika 30x30
1514C	zawias mocujący 120x100, z osią $\varnothing 14$
1110M	łącznik do ceownika 30x30



1109, 1110, 1115
ceowniki



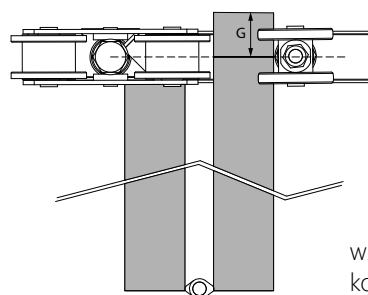
1109M, 1110M, 1115M
łączniki ceowników



Do drzwi o łącznej wadze powyżej 500 kg należy zastosować klamry wzmacnione typu 8578MC lub 8578ML

Drzwi do 150 kg, grubość min. 40 mm

nr kat.	opis
8570	przewodnica stalowa ocynkowana
1115/400	ceownik 50x60, stalowy ocynkowany, 4 m
1115/500	ceownik 50x60, stalowy ocynkowany, 5 m
1115/600	ceownik 50x60, stalowy ocynkowany, 6 m
0582	wózek z zawiasem (nośność do 300 kg)
0582E	wózek końcowy (nośność do 150 kg)
1114	przewodnik dolny z zawiasem 50x60
1114E	przewodnik dolny końcowy 50x60
1516C	zawias 120x100, z osią $\varnothing 16$
1115M	łącznik do ceownika 50x60



wózek	G [mm]
0532E	17
0552E	28
0562E	28,5
0582E	37

wzór na obliczenie szerokości końcowego skrzydła drzwi



SPORTUB 3530

DOSKONAŁEJ JAKOŚCI SYSTEM DO PRZEMYSŁOWYCH
DRZWI PRZESUWNYCH



Systemy do drzwi i bram
technicznych i przemysłowych



Szczegółowe dane wymiarowe produktu oraz instrukcja montażu dostępne są na naszej stronie internetowej:

www.mantion.pl



- sprawdzona konstrukcja wózków jezdnych zapewnia długotrwałą i bezawaryjną pracę
- do zastosowań wewnątrz i na zewnątrz pomieszczeń.



SPORTUB 3530

Doskonałej jakości system do przemysłowych drzwi przesuwnych

- sprawdzona konstrukcja wózków jezdnych zapewnia długotrwałą i bezawaryjną pracę
- do zastosowań wewnątrz i na zewnątrz pomieszczeń



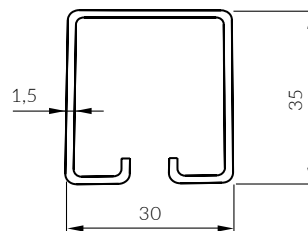
MAX. 80 KG



MIN. 22 MM



STALOWA
OCYNKOWANA



3530
przewodnica stalowa ocynkowana



0235
wózek



2232
wózek



2235
wózek



0031
uchwyt



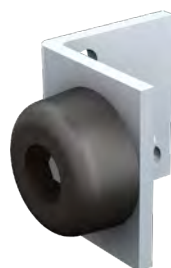
0037
uchwyt



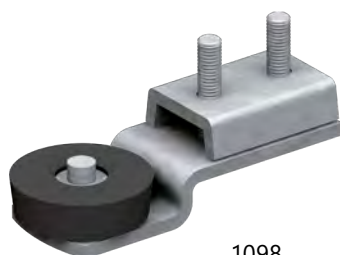
0036
uchwyt



1298
uchwyt



1086
stoper



1098
stoper



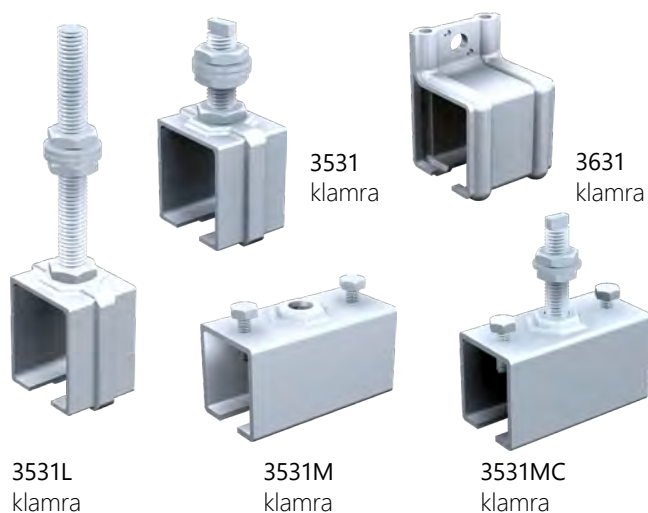
3535
wspornik



3536
wspornik



1290
uchwyt



3531L
klamra

3531M
klamra

3531MC
klamra

3531
klamra

3631
klamra

Prowadnice stalowe ocynkowane

nr kat.	opis	długość
3530/200	prowadnica stalowa	2000 mm
3530/300	prowadnica stalowa	3000 mm
3530/400	prowadnica stalowa	4000 mm
3530/500	prowadnica stalowa	5000 mm
3530/600	prowadnica stalowa	6000 mm
3530C	łuk prowadnicy 3530, promień 500 mm	

Elementy systemu

nr kat.	opis
0235A	wózek z rolkami stalowymi
0235D	wózek z rolkami z tworzywa
2232	wózek z kółkami stalowymi
2235	wózek z kółkami stalowymi
0031	uchwyt mocujący, M10, 2-częściowy
0036	uchwyt mocujący wózek, prosty
0037	uchwyt mocujący wózek, M10, boczny
1098	stoper, mocowany pod prowadnicą
1086	stoper, montaż do ściany
3531L	klamra mocująca, trzpień M10x90
3531	klamra mocująca, trzpień M10x30
3631	klamra mocująca do ściany
3634	klamra mocująca do sufitu
3531M	klamra łącząca
3531MC	klamra łącząca z trzpieniem
3537	wspornik klamry, podwieszany do teownika
3534	wspornik klamry, górny
3533	wspornik klamry
3535	wspornik podwójny, do wmurowania, boczny
3536	wspornik klamry, podwójny, boczny
3532	wspornik klamry, do wmurowania, boczny
1102	prowadnik
3540	zaślepka
1298	uchwyt
1290	uchwyt wpuszczany, 200x90 mm
1290X	uchwyt wpuszczany, 200x90 mm, stal nierdz.

Komplet wózków do drzwi lub bram, do 80 kg

nr kat. opis

3530GVU-3 kpl. wózków SPORTUB na 1 skrzydło drzwi

Skład kompletu

nr kat.	opis	ilość
0235D	wózek z rolkami stalowymi	2 szt.
0036	uchwyt mocujący, prosty	2 szt.
3531	klamra mocująca	5 szt.
3531	klamra łącząca	5 szt.
3533	wspornik klamry	5 szt.
3540	zaślepka prowadnicy	2 szt.
1102	prowadnik dolny	2 szt.
1086	stoper ścienny	2 szt.
1298	uchwyt	1 szt.



3634
klamra



3532
wspornik



3533
wspornik



3534
wspornik



1290
uchwyt



3537
wspornik



1102
prowadnik

3540
zaślepka



SPORTUB 5040

DOSKONAŁEJ JAKOŚCI SYSTEM DO PRZEMYSŁOWYCH
DRZWI PRZESUWNYCH



Systemy do drzwi i bram
technicznych, przemysłowych
i budowlanych



Szczegółowe dane wymiarowe
produktu oraz instrukcja montażu
dostępne są na naszej stronie
internetowej:

www.mantion.pl



- sprawdzona konstrukcja wózków jezdnych zapewnia długotrwałą i bezawaryjną pracę
- do zastosowań wewnątrz i na zewnątrz wiat, magazynów, hal produkcyjnych itp.



SPORTUB 5040

Doskonałej jakości system do przemysłowych drzwi przesuwnych

- sprawdzona konstrukcja wózków jezdnych zapewnia długotrwałą i bezawaryjną pracę
- do zastosowań wewnątrz i na zewnątrz wiat, magazynów, hal produkcyjnych itp.



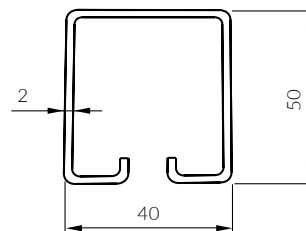
MAX. 150 KG



MIN. 22 MM



STAŁOWA
OCYNKOWANA



5040
prowadnica stalowa ocynkowana



0255
wózek



2252
wózek



2255
wózek



0251
wózek



0056
uchwyt do drzwi



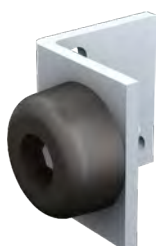
0055
uchwyt



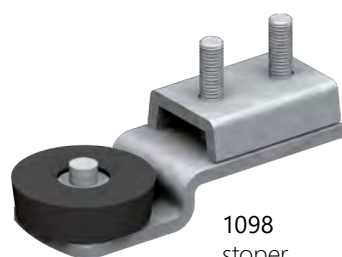
0031
uchwyt



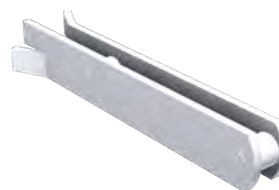
1298
uchwyt



2091
stoper



1098
stoper



5040
wspornik



5046
wspornik



5041L
klamra

5041
klamra

5141
klamra

Prowadnice stalowe ocynkowane

nr kat.	opis	długość
5040/200	prowadnica stalowa	2000 mm
5040/300	prowadnica stalowa	3000 mm
5040/400	prowadnica stalowa	4000 mm
5040/500	prowadnica stalowa	5000 mm
5040/600	prowadnica stalowa	6000 mm
5040C	łuk prowadnicy 5040, promień 600 mm	

Elementy systemu

0255A	wózek z rolkami stalowymi
0255D	wózek z rolkami z tworzywa
2252	wózek z kółkami stalowymi
2255	wózek z kółkami stalowymi
0251A	wózek z rolkami stalowymi
0251D	wózek z rolkami z tworzywa
0056	uchwyt mocujący, prosty
0055	uchwyt mocujący, Ø12, do przyspawania
0051	uchwyt mocujący, M12, 2-częściowy
2091	stoper ścienny
1098	stoper, mocowany pod prowadnicą
5041L	klamra mocująca, trzpień M12x104
5041	klamra mocująca, trzpień M12x49
5141	klamra mocująca, mocowana do ściany
5041MC	klamra łącząca z trzpieniem
5144	klamra mocująca, mocowana do sufitu
5041M	klamra łącząca
5047	wspornik klamry, podwieszany do teownika
5044	wspornik klamry, górny
5043	wspornik klamry
5045	wspornik, podwójny, do wmurowania, boczny
5046	wspornik klamry, podwójny, boczny
5042	wspornik klamry, do wmurowania, boczny
1099	prowadnik
1290	uchwyt wpuszczany, 200x90 mm
1290X	uchwyt wpuszczany, 200x90 mm, stal nierdz.
1298	uchwyt 245 mm
5050	zaślepka



Komplet wózków do drzwi lub bram, do 150 kg

nr kat.	opis
5040GVU-4	kpl. wózków SPORTUB na 1 skrzydło drzwi

Skład kompletu

nr kat.	opis	ilość
0255A	wózek z rolkami stalowymi	2 szt.
0056	uchwyt mocujący, prosty	2 szt.
5041	klamra mocująca	7 szt.
5041MC	klamra łącząca	1 szt.
5043	wspornik klamry	8 szt.
5050	zaślepka prowadnicy	2 szt.
1099	prowadnik dolny	2 szt.
2091	stoper ścienny	2 szt.
1298	uchwyt	1 szt.



5041M
klamra

5144
klamra

5041MC
klamra

5042
wspornik

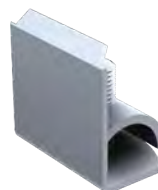


5043
wspornik

5044
wspornik



5047
wspornik



5050
zaślepka



1099
prowadnik



1290
uchwyt



SPORTUB 6255

DOSKONAŁEJ JAKOŚCI SYSTEM DO PRZEMYSŁOWYCH
DRZWI PRZESUWNYCH



Systemy do drzwi i bram
technicznych, przemysłowych
i budowlanych



Szczegółowe dane wymiarowe
produktu oraz instrukcja montażu
dostępne są na naszej stronie
internetowej:

www.mantion.pl



- sprawdzona konstrukcja wózków jezdnych zapewnia długotrwałą i bezawaryjną pracę
- do zastosowań wewnątrz i na zewnątrz wiat, magazynów, hal produkcyjnych itp.



SPORTUB 6255

Doskonałej jakości system do przemysłowych drzwi przesuwnych

- sprawdzona konstrukcja wózków jezdnych zapewnia długotrwałą i bezawaryjną pracę
- do zastosowań wewnątrz i na zewnątrz wiat, magazynów, hal produkcyjnych itp.



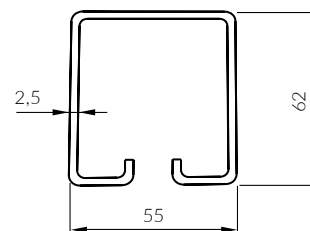
MAX. 400 KG



MIN. 35 MM



STAŁOWA
OCYNKOWANA



6255
przewodnica stalowa ocynkowana



0265
wózek



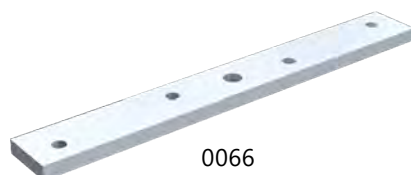
2262
wózek



2265
wózek



0261
wózek



0066
uchwyt



0061
uchwyt



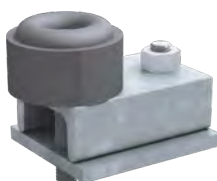
1297
uchwyt



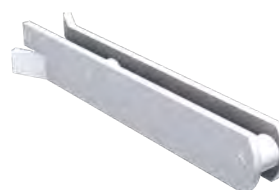
0065
uchwyt



2294
stoper



2098
stoper



6260
wspornik



6261
wspornik



Komplet wózków do drzwi lub bram, do 400 kg

nr kat.	opis	ilość
6255GV	kpl. wózków SPORTUB na 1 skrzydło drzwi	

Skład kompletu

2262A	wózek z kółkami stalowymi	2 szt.
0066	uchwyt mocujący, prosty	2 szt.
6256	klamra mocująca	12 szt.
6256MC	klamra łącząca	1 szt.
6258	wspornik klamry	13 szt.
6265	zaślepka prowadnicy	2 szt.
1101	przewodnik dolny	2 szt.
2094	stoper	2 szt.
1297	uchwyt 265x40x6 mm	1 szt.



6256
klamra

6356
klamra

Prowadnice stalowe ocynkowane

nr kat.	opis	długość
6255/300	przewodnica stalowa	3000 mm
6255/400	przewodnica stalowa	4000 mm
6255/500	przewodnica stalowa	5000 mm
6255/600	przewodnica stalowa	6000 mm
6255C	łuk przewodnicy 6255, promień 800 mm	

6256L
klamra

6256MC
klamra

6258
wspornik

Elementy systemu

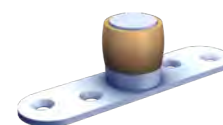
0265	wózek z rolkami stalowymi (drzwi do 300 kg)
0265D	wózek z rolkami z tworzywa (drzwi do 300 kg)
2262	wózek z kółkami z tworzywa (drzwi do 300 kg)
2265	wózek z kółkami z tworzywa (drzwi do 300 kg)
0261	wózek z rolkami stalowymi (drzwi do 300 kg)
2262A	wózek z kółkami stalowymi (drzwi do 400 kg)
2265A	wózek z kółkami stalowymi (drzwi do 400 kg)
0066	uchwyt mocujący, prosty
0065	uchwyt mocujący $\varnothing 14$, do przyspawania
0061	uchwyt mocujący M14, 2-częściowy
2094	stoper ścienny
2098	stoper, mocowany pod przewodnicą
6256L	klamra mocująca, trzpień M14x104
6256	klamra mocująca, trzpień M14x49
6356	klamra mocująca, mocowana do ściany
6359	klamra mocująca, mocowana do sufitu
6256M	klamra łącząca
6256MC	klamra łącząca z trzpieniem
6262	wspornik klamry, podwieszany do teownika
6259	wspornik klamry, górny
6258	wspornik klamry
6260	wspornik, podwójny, do wmurowania, boczny
6261	wspornik klamry, podwójny, boczny
6257	wspornik klamry, do wmurowania, boczny
1101	przewodnik
6265	zaślepka
1297	uchwyt 265x40x6 mm

6359
klamra

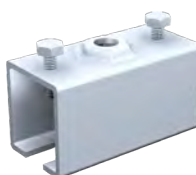
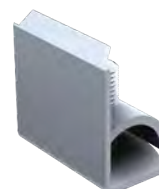
6265
zaślepka

6256M
klamra

1290
uchwyt



1101
przewodnik



6257
wspornik



6259
wspornik

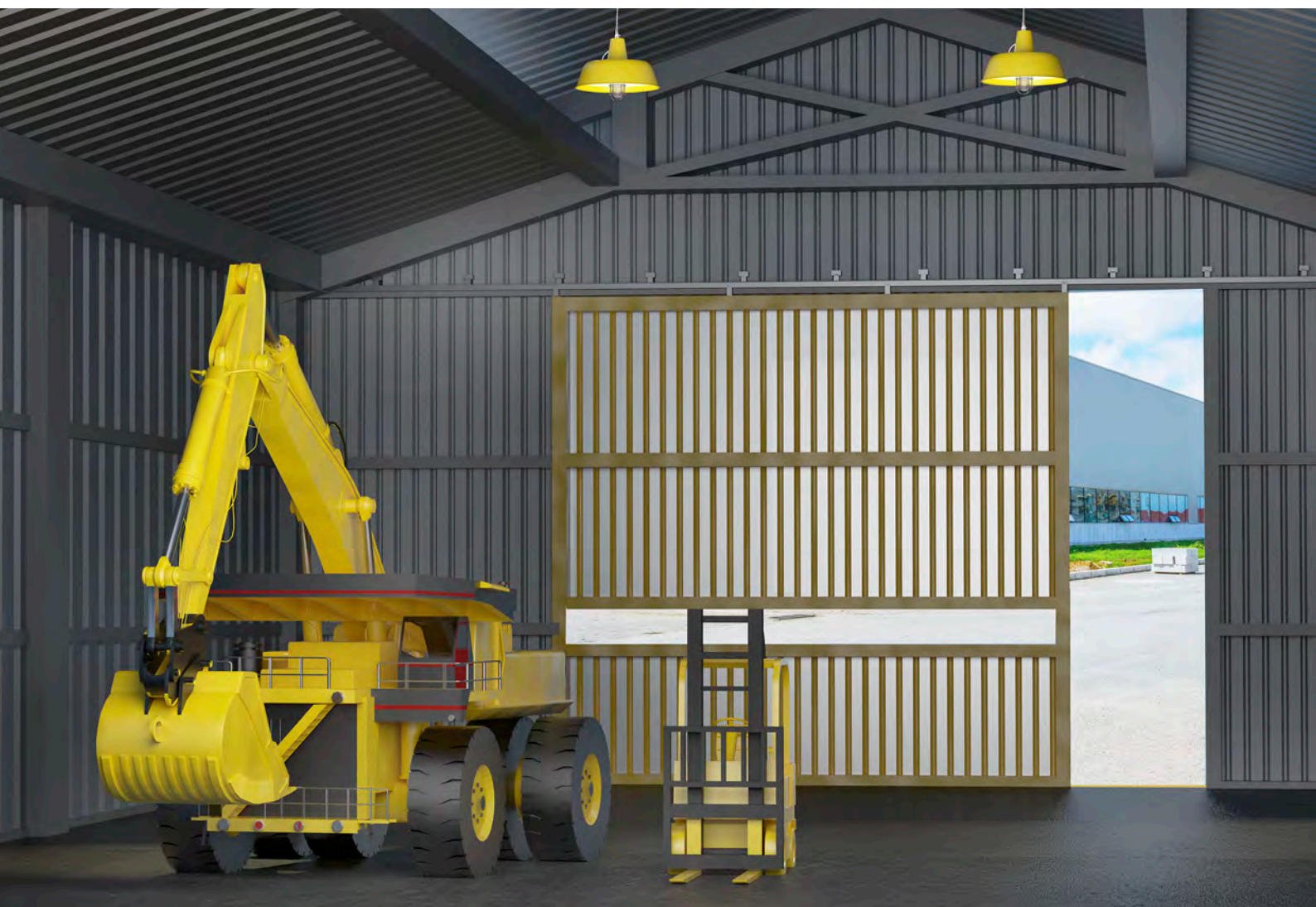


6262
wspornik



SPORTUB 8570

WYSOKIEJ JAKOŚCI SYSTEM DO CIĘŻKICH, PRZEMYSŁOWYCH
BRAM PRZESUWNYCH



Systemy do drzwi i bram
technicznych, przemysłowych
i budowlanych



Szczegółowe dane wymiarowe
produktu oraz instrukcja montażu
dostępne są na naszej stronie
internetowej:

www.mantion.pl



- sprawdzona konstrukcja wózków jezdnych zapewnia długotrwałą i bezawaryjną pracę
- do zastosowań wewnątrz i na zewnątrz wiat, magazynów, hal produkcyjnych itp.

SPORTUB 8570

Wysokiej jakości system do ciężkich, przemysłowych bram przesuwnych
(do 2000 kg/drzwi)

- sprawdzona konstrukcja wózków jezdnych zapewnia długotrwałą i bezawaryjną pracę
- do zastosowań wewnątrz i na zewnątrz hangarów, magazynów, hal



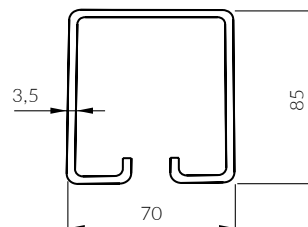
MAX. 2000 KG



MIN. 45 MM



STALOWA
OCYNKOWANA



8570
przewodnica stalowa ocynkowana



0285
wózek



2285
wózek



0281
wózek



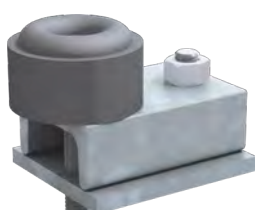
2885
wózek



22885
wózek



0081
uchwyt



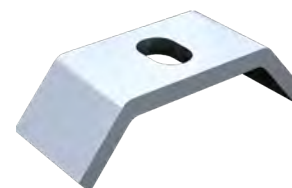
2098
stoper



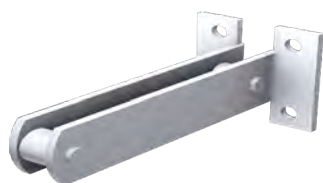
2095
stoper



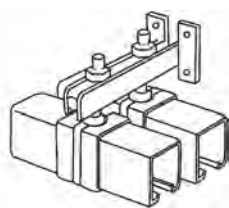
0086
uchwyt



0085
uchwyt



8576
wspornik



Prowadnice stalowe ocynkowane

nr kat.	opis	długość
8570/400	prowadnica stalowa	4000 mm
8570/500	prowadnica stalowa	5000 mm
8570/600	prowadnica stalowa	6000 mm
8570C	łuk prowadnicy 8570, promień 1000 mm	



8571L
klamra



8571
klamra

Elementy systemu

nr kat.	opis
0285	wózek z rolkami stalowymi
2285	wózek z kółkami z tworzywa
0281	wózek z rolkami stalowymi
2285A	wózek z kółkami stalowymi
2285S	wózek z kółkami stalowymi
0281S	wózek z rolkami stalowymi
0285S	wózek z rolkami stalowymi
0288S	wózek z rolkami stalowymi
2288S	wózek z kółkami stalowymi
0086	uchwyt mocujący, M16, prosty
0086S	uchwyt mocujący, M20, prosty
0081	uchwyt mocujący, M16, 2-częściowy
2098	stoper ścienny
2095	stoper, mocowany pod prowadnicą
8571L	klamra mocująca, trzpień M20x125
8571	klamra mocująca, trzpień M20x60
8578M	klamra łącząca
1059	prowadnik
8577	wspornik klamry, podwieszany do teownika
8574	wspornik klamry
8573	wspornik klamry
8573S	wspornik klamry
8575	wspornik klamry, podwójny, do wmurowania, boczny
8572	wspornik klamry, do wmurowania, boczny
8576	wspornik klamry, podwójny, boczny
8576S	wspornik klamry, podwójny, boczny
0085	uchwyt mocujący, ø16, do przyspawania
0085S	uchwyt mocujący, ø20, do przyspawania
8580	zaślepka prowadnicy



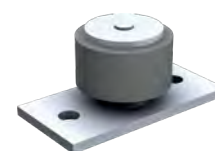
8580
zaślepka



6256M
klamra



8573
wspornik



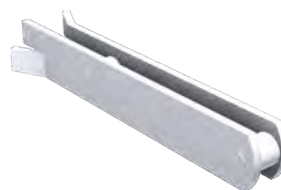
1059
prowadnik



8574
wspornik



8574
wspornik



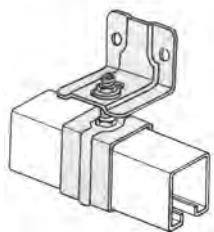
8575
wspornik



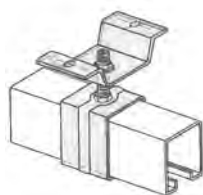
8577
wspornik



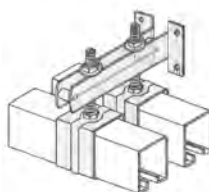
MOCOWANIA PROWADNIC I PROWADZENIE DOLNE



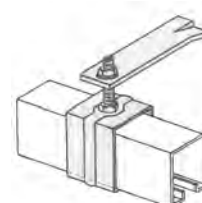
sposób montażu
przewodnicy
do ściany



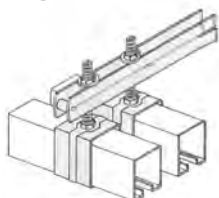
sposób montażu
przewodnicy
do sufitu



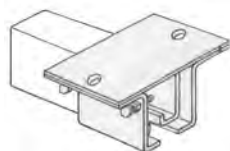
sposób montażu dwóch
przewodnic do ściany.
Uwaga: stosować klamry
z długim trzpieniem (L)



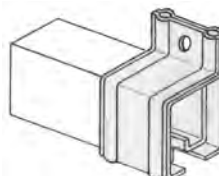
sposób montażu
wspornika klamry
ściennej
do wmurowania



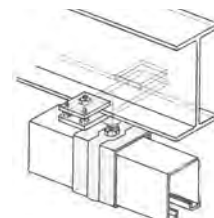
wspornik klamry
podwójny
do wmurowania



sposób montażu
przewodnicy
do sufitu (bez regulacji)



sposób montażu
przewodnicy do ściany
(bez regulacji)

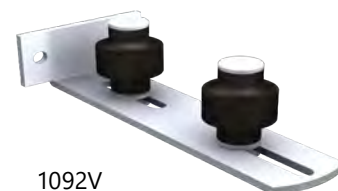


sposób montażu
przewodnicy do elementu
konstrukcyjnego budynku

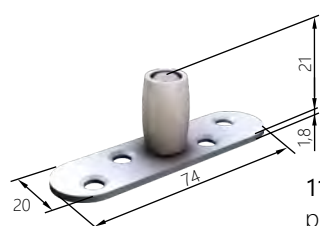
łuk ceownika
25x17 mm



1088
przewodnik



1092V
przewodnik



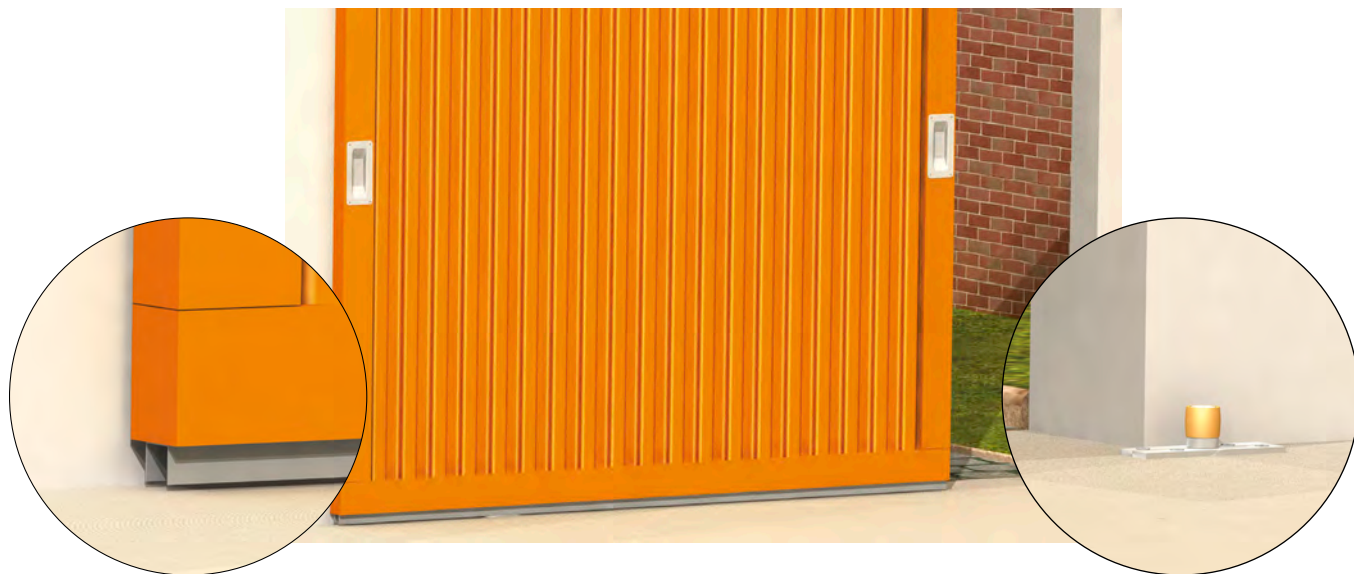
1102
przewodnik



ceownik stalowy ocynkowany
25x17 mm



1091V
przewodnik



Prowadzenie dolne do drzwi i bram do 120 kg

Ceowniki stalowe ocynkowane 25x17 mm, dostępne długości

nr kat.	opis
1109/200	ceownik 2000 mm
1109/300	ceownik 3000 mm
1109/400	ceownik 4000 mm
1109/500	ceownik 5000 mm
1109/600	ceownik 6000 mm

Prowadniki z tuleją do ceownika 25x17 mm

1102	prowadnik
1088	prowadnik

Prowadniki dolne do drzwi i bram „obejmujące” drzwi

nr kat.	opis
1092V	prowadnik 23-123 mm, rolka \varnothing 46
1091V	prowadnik, rolka \varnothing 45
1090	prowadnik, rolka \varnothing 46

Prowadzenie dolne do drzwi i bram do 400 kg

Ceowniki stalowe ocynkowane 30x30 mm, dostępne długości

nr kat.	opis
1110/300	ceownik 3000 mm
1110/400	ceownik 4000 mm
1110/500	ceownik 5000 mm
1110/600	ceownik 6000 mm

Łuk ceownika 30x30 mm

1110C	łuk ceownika, promień zmienny
1111C	łuk ceownika, promień 600 mm
1112C	łuk ceownika, promień 800 mm
1113C	łuk ceownika, promień 1000 mm

Prowadniki do ceownika 30x30 mm

1099	prowadnik z tuleją
1089	prowadnik z tuleją
1110GN	prowadnik

Prowadzenie dolne do drzwi i bram do 2000 kg

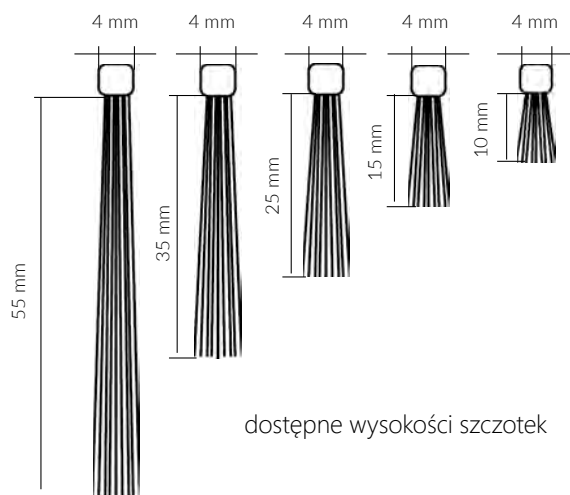
1059	prowadnik
1115/600	ceownik 50x60, 6000 mm



PROFILE USZCZELNIAJĄCE

Doskonałej jakości profile uszczelniające niezbędne wszędzie tam, gdzie konieczne jest uszczelnienie drzwi wiat, hangarów, pomieszczeń gospodarczych.

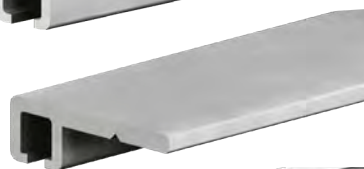
Szeroki zakres wysokości szczotek umożliwia zastosowanie do uszczelniania szczelin o wielkości do 55 mm



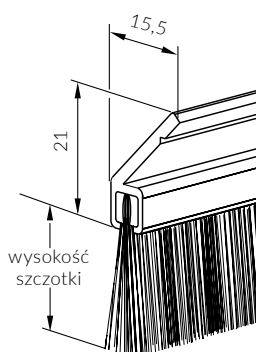
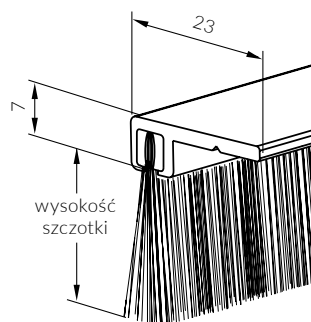
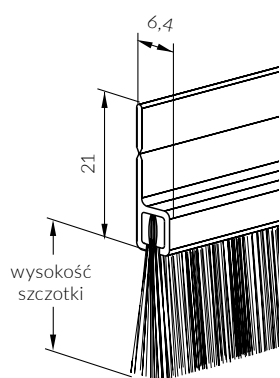
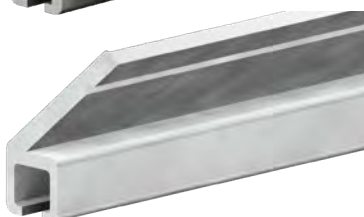
profil aluminiowy prosty



profil aluminiowy 90°



profil aluminiowy 45°



Profile aluminiowe 3000 mm

nr kat.	opis	wysokość szczotki	długość
361-100	profil aluminiowy prosty	-	3000 mm
361-102	profil aluminiowy 90°	-	3000 mm
361-101	profil aluminiowy 45°	-	3000 mm

Szczotki do profili aluminiowych

361-107	szczotka do profilu	10 mm	3000 mm
361-103	szczotka do profilu	15 mm	3000 mm
361-104	szczotka do profilu	25 mm	3000 mm
361-105	szczotka do profilu	35 mm	3000 mm
361-106	szczotka do profilu	55 mm	3000 mm

Profile aluminiowe 2000 mm

nr kat.	opis	wysokość szczotki	długość
361-130	profil aluminiowy prosty	-	2000 mm
361-129	profil aluminiowy 90°	-	2000 mm
361-137	profil aluminiowy 45°	-	2000 mm

Szczotki do profili aluminiowych

361-136	szczotka do profilu	10 mm	2000 mm
361-135	szczotka do profilu	15 mm	2000 mm
361-134	szczotka do profilu	25 mm	2000 mm
361-132	szczotka do profilu	35 mm	2000 mm
361-133	szczotka do profilu	55 mm	2000 mm

MITRA



SYSTEM DO SZAF I GARDERÓB

AUTOMATYCZNA ADAPTACJA DO NIERÓWNOŚCI WNĘKI

Mitra to uniwersalny system, który doskonale radzi sobie w każdych warunkach. Adaptuje się do nierówności zabudowy bez uszczerbku dla lekkości przesuwu drzwi.

NOWOŚĆ



MAX. 45 KG



MIN. 16 MM



ALUMINIOWA

System MITRA, dzięki zastosowaniu wózków jezdnych wyposażonych w wysokiej jakości łożyska kulkowe charakteryzuje się wyjątkowo cichym, płynnym i lekkim przesuwem drzwi. Unikalnej konstrukcji adaptacyjny wózek górny dostosowuje położenie rolki prowadzącej do bieżącej wysokości zabudowy. Intuicyjny montaż to dodatkowy atut tego rozwiązania do garderób, szaf i pawlaczy.

WIĘCEJ - STR. 14



AKCESORIA MEBLOWE

WYPOSAŻENIE SZAF I GARDERÓB



Pantografy, szczotki
przeciwkurzowe i uchwyty



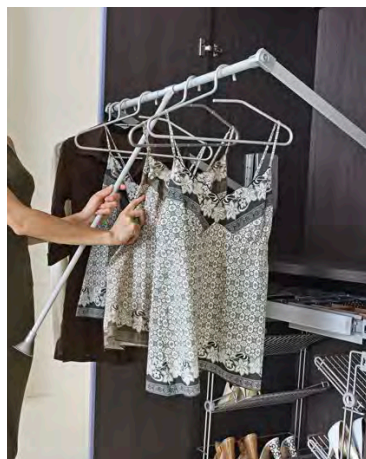
Szczegółowe dane wymiarowe produktu oraz instrukcja montażu dostępne są na naszej stronie internetowej:

www.mantion.pl

PANTOGRAFY

Opuszczane drążki wieszakowe - pantograpy, polecane do wysokich szaf i garderób.

- wygodne zawieszanie oraz zdejmowanie ubrań
- optymalne wykorzystanie górnej części garderoby
- regulowana szerokość



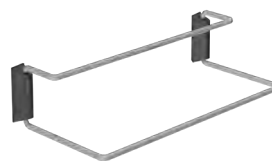
Pantograpy

nr kat.	opis	szerokość L
421-025	pantograf stalowy, obudowa czarna	450-600 mm
421-026	pantograf stalowy, obudowa czarna	600-830 mm
421-027	pantograf stalowy, obudowa czarna	830-1150 mm
421-029	pantograf aluminiowy, obudowa czarna	450-600 mm
421-028	pantograf aluminiowy, obudowa czarna	600-830 mm
421-030	pantograf aluminiowy, obudowa czarna	830-1150 mm
421-037	pantograf aluminiowy, obudowa srebrna	450-600 mm
421-038	pantograf aluminiowy, obudowa srebrna	600-830 mm
421-039	pantograf aluminiowy, obudowa srebrna	830-1150 mm
421-040	pantograf stalowy, obudowa srebrna	450-600 mm
421-041	pantograf stalowy, obudowa srebrna	600-830 mm
421-042	pantograf stalowy, obudowa srebrna	830-1150 mm
421-064	pantograf aluminiowy, obudowa biała	450-600 mm
421-065	pantograf aluminiowy, obudowa biała	600-830 mm
421-066	pantograf aluminiowy, obudowa biała	830-1150 mm
421-043	pantograf stalowy, obudowa jasne drewno	450-600 mm
421-044	pantograf stalowy, obudowa jasne drewno	600-830 mm
421-045	pantograf stalowy, obudowa jasne drewno	830-1150 mm

429-001	teleskop do zawieszania ubrań
423-016	półka na buty 480-830 mm
423-017	uchwyt na buty



429-001
teleskop do zawieszania ubrań



423-016
półka na buty



423-017
uchwyt na buty



SZCZOTKI PRZECIWKURZOWE

Szczotki przeciwkurzowe do zastosowania w drzwiach przejściowych, przesuwnych lub składanych, wszędzie tam, gdzie gromadzi się kurz.



szczotka wysoka

- odporne na działanie temperatury, światła, a w szczególności promieniowania UV, wody i innych czynników atmosferycznych

Szczotki przeciwkurzowe pakowane w torebki z indywidualną identyfikacją:

SZCZOTKA WYSOKA

przeciwkurzowa, uszczelniająca

- uszczelnia drzwi między przesuwającymi się elementami
- zapobiega przedostawaniu się kurzu do wnętrza

SZCZOTKA NISKA

przeciwkurzowa, odbojowa

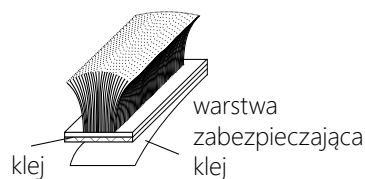
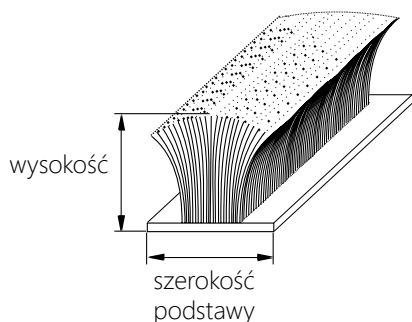
- uszczelnia drzwi
- zabezpiecza przed trzaskaniem i głośnym zamykaniem.



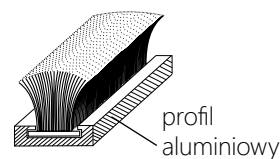
szczotka niska

Pakowana szczotka przeciwkurzowa samoprzylepna

nr kat.	opis	dł.	szer.	wys. włosy
362-141	szczotka „niska” szara	11 m	4,8 mm	4 mm
362-143	szczotka „niska” beżowa	11 m	4,8 mm	4 mm
362-145	szczotka „niska” biała	11 m	4,8 mm	4 mm
362-142	szczotka „wysoka” szara	5,5 m	6,9 mm	12 mm
362-144	szczotka „wysoka” beżowa	5,5 m	6,9 mm	12 mm
362-146	szczotka „wysoka” biała	5,5 m	6,9 mm	12 mm



szczotka samoprzylepna



szczotka wsuwana w profil

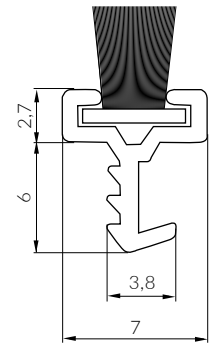


szczotki przeciwkurzowe uszczelniające i odbojowe w rolce:

- kolory: szary, biały, czarny, beżowy, brązowy, ciemno brązowy, złoty
- w wersji do wsuwania w profil lub samoprzylepnej
- dostępne wysokości od 4 do 25 mm (co 1 mm)
- szerokość podstawy od 3,8 do 50 mm,
- opakowania szczotki - rolki od 50 do 750 m

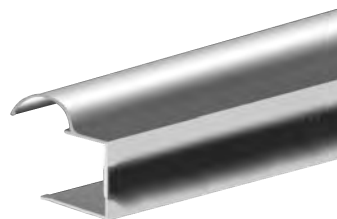
Szczotki w profilu PVC

nr kat.	opis
362-166	JM1 4,8x 6 w profilu 2150 mm szara 3P
362-174	JM1 4,8x 8 w profilu 2150 mm biała 3P
362-212	JM1 4,8x 9 w profilu 2150 mm biała 3P
362-167	JM1 4,8x10 w profilu 2150 mm szara 3P
362-165	JM1 4,8x11 w profilu 2150 mm biała 3P
362-209	JM1 4,8x15 w profilu 2150 mm biała 3P



Szczotki wsuwane (bez kleju), szare

nr kat.	opis
362-100	SP 4,8x4 3P opak. rolka 550 m, karton 2200 m
362-177	SP 4,8x5 3P opak. rolka 450 m, karton 1800 m
362-102	SP 4,8x6 3P opak. rolka 400 m, karton 1600 m
362-184	SP 4,8x9 3P opak. rolka 225 m, karton 900 m
362-134	SPF 4,8x10 3P opak. rolka 400 m, karton 800 m
362-103	SPF 4,8x13 3P opak. rolka 300 m, karton 600 m
362-196	SP 6,9x6 3P opak. rolka 325 m, karton 1300 m
362-261	SPF 6,9x12 3P opak. rolka 300 m, karton 600 m
362-150	SP 14x4 8P7L opak. rolka 200 m, karton 800 m



szczotka przeciwkurzowa odbojowa w profilu

Szczotki samoprzylepne, szare

nr kat.	opis
362-112	SM 4,8x4 4P opak. rolka 550 m, karton 2200 m
362-115	SM 6,9x4 4P opak. rolka 425 m, karton 1700 m
362-114	SM 6,9x6 4P opak. rolka 325 m, karton 1300 m
362-106	SM 6,9x8 4P opak. rolka 200 m, karton 800 m
362-164	SMF 6,9x12 3P opak. rolka 200 m, karton 600 m
362-268	SMF 6,9x15 4P opak. rolka 250 m, karton 500 m
362-269	SMF 6,9x20 4P opak. rolka 175 m, karton 350 m
362-116	SM 11x5 4P opak. rolka 225 m, karton 900 m

szczotka przeciwkurzowa uszczelniająca w systemie do drzwi przesuwnych HERKULES 60



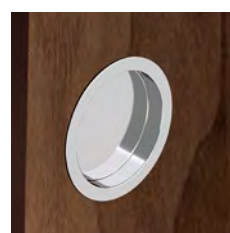
UCHWYTY DO DRZWI PRZESUWNYCH



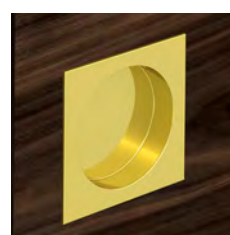
uchwyty owalne
125x33 mm



uchwyty prostokątne
125x33 mm



uchwyty okrągłe ø50



uchwyty kwadratowe 55x55 mm

Uchwyty w kompletach po 2 szt.

opis	chrom	nikiel szcz.	złoty	biały	czarny
Uchwyty okrągłe ø50x8,8 otwór pod uchwyt ø50x9	337-300	337-331	337-332	337-332	337-333
Uchwyty kwadratowe 55x55x8,8 otwór pod uchwyt ø50x9	337-320	337-321	337-322	337-340	337-341
Uchwyty owalne 125x33x8,8 otwór pod uchwyt 80x21x9	337-323	337-324	337-325	337-335	337-336
Uchwyty prostokątne 125x33x8,8 otwór pod uchwyt 80x21x9	337-326	337-327	337-328	337-338	337-339

Pochwyty na palec, 1 szt.

okrągłe ø29x18 otwór pod uchwyt ø25x18	337-313	337-314	337-315	-	-
kwadratowe 29x29x18 otwór pod uchwyt ø25x18	337-316	337-317	337-318	-	-

Pochwyty na palec
(do wysuwania
drzwi ze ściany)



okrągłe ø29



kwadratowe
29x29 mm

ZAMKI HAKOWE Z UCHWYTAMI

S-lock - szeroka gama zamków hakowych z uchwytami do drzwi przesuwnych

- wysoka jakość - stal ocynkowana, można stosować w pomieszczeniach o wysokiej wilgotności
- ponadczasowy klasyczny design, duży wybór kształtów uchwytów oraz kilka wariantów kolorystycznych
- klasyczne zamki na klucz, zamki WC i zamki na wkładkę
- komplety zamków są dodatkowo wyposażone w pochwyty na palec ułatwiający wysuwanie drzwi ze ściany (kasety)



40 - 45 MM

Zamki WC



Zamki z kluczem

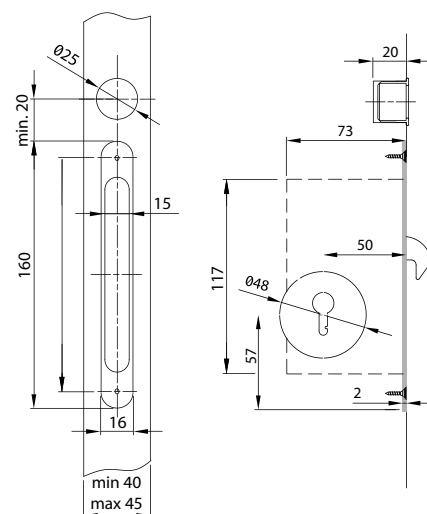


Zamek na wkładkę bębnową



Komplety: zamki z uchwytami

opis	chrom	nikiel szcz.	złoty
Zamki WC			
uchwyty okrągłe	372-310	372-311	372-312
uchwyty kwadratowe	372-300	372-301	372-302
uchwyty owalne	372-303	372-304	372-305
uchwyty prostokątne	372-306	372-307	372-308
Zamki z kluczem			
uchwyty okrągłe	372-313	372-314	372-315
uchwyty owalne	372-319	372-320	-
uchwyty prostokątne	372-322	372-323	-
uchwyt okrągły na wkł. bębnową	372-316	372-317	372-319



SYSTEMY PORĘCZY

WYSOKIEJ JAKOŚCI KOMPONENTY
DO SAMODZIELNEGO MONTAŻU PORĘCZY I BALUSTRAD



System poręczy i balustrad
stalowych do wnętrza



Szczegółowe dane wymiarowe produktu oraz instrukcja montażu dostępne są na naszej stronie internetowej:

www.mantion.pl



- materiał - stal
- wykończenie powierzchni - chrom lub nikiel szczotkowany
- średnica rury poręczowej $\varnothing 40$ mm
- wypełnienie tralek - 3 rury $\varnothing 12$ mm

SYSTEM PORĘCZY STALOWYCH



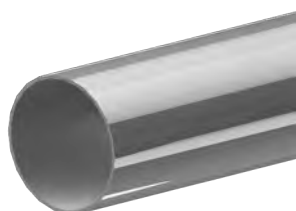
rura stalowa $\varnothing 12$



zaślepka rury $\varnothing 12$



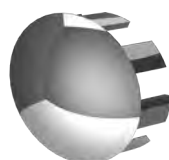
łącznik regulowany $\varnothing 12$



rura stalowa $\varnothing 40$



zaślepka wypukła $\varnothing 40$



zaślepka płaska $\varnothing 40$



tralka stalowa $\varnothing 40$,
960-1060 mm, chrom



tralka stalowa $\varnothing 40$,
960-1060 mm,
nikiel szczotkowany

Elementy poręczy, wykończenie - chrom

nr kat.	opis
421-015	tralka stalowa $\varnothing 40$, 960-1060 mm, chrom
421-500	rura stalowa $\varnothing 40 \times 1800$, chrom
421-501	rura stalowa $\varnothing 40 \times 2400$, chrom
421-508	rura stalowa $\varnothing 40 \times 3000$, chrom
421-514	zaślepka wypukła $\varnothing 40$, chrom, 2 szt.
421-515	zaślepka płaska $\varnothing 40$, chrom, 2 szt.
421-016	rura stalowa, $\varnothing 12 \times 3000$, chrom
116-191	zaślepka rury $\varnothing 12$, chrom
116-193	zaślepka rury $\varnothing 12$, metalizowana, 6 szt.
421-560	łącznik regulowany $\varnothing 12$, chrom, 3 szt.
421-510	uchwyt ścienny, chrom
421-511	uchwyt ścienny łączący, chrom
421-516	uchwyt prosty, chrom
421-517	rozeta, chrom
421-561	łącznik regulowany rury $\varnothing 40$, chrom
421-513	łuk 90° , chrom
421-512	łuk 135° , chrom

Akcesoria montażowe

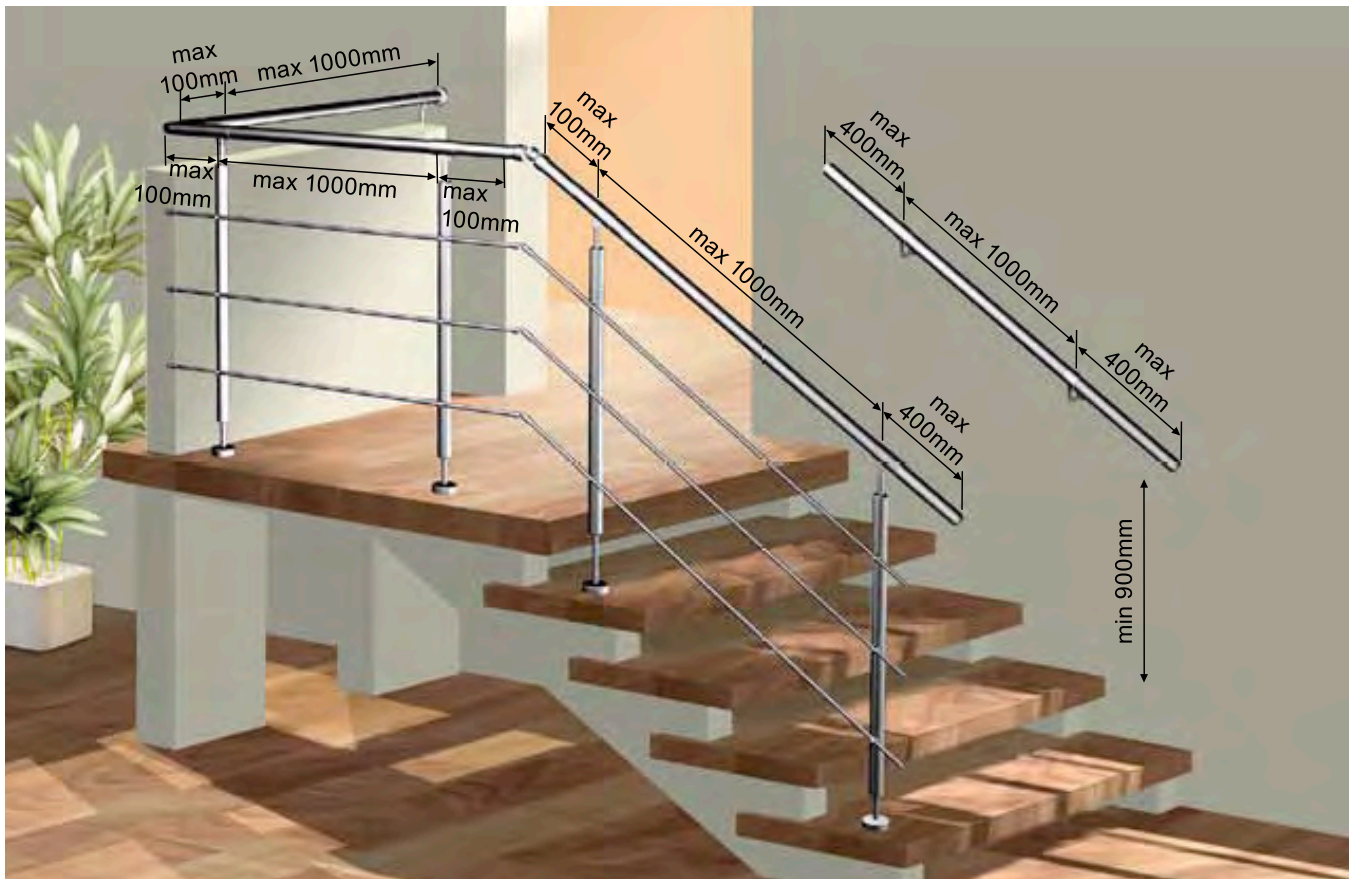
421-530	przyrząd do cięcia rur $\varnothing 6-45$ mm
---------	--



przyrząd do cięcia rur $\varnothing 6 - 45$



rozeta



Elementy poręczy, wykończenie - nikiel szczotkowany

nr kat.	opis
421-011	tralka stalowa $\varnothing 40$, 960-1060 mm, nikiel szcz.
421-503	rura stalowa $\varnothing 40 \times 1800$, nikiel szcz.
421-504	rura stalowa $\varnothing 40 \times 2400$, nikiel szcz.
421-524	zaślepka wypukła $\varnothing 40$, nikiel szcz., 2 szt.
421-525	zaślepka płaska $\varnothing 40$, nikiel szcz., 2 szt.
421-012	rura stalowa, $\varnothing 12 \times 3000$, nikiel szcz.
116-192	zaślepka rury $\varnothing 12$, nikiel szcz.
116-193	zaślepka rury $\varnothing 12$, metalizowana, 6 szt.
421-570	łącznik regulowany $\varnothing 12$, nikiel szcz., 3 szt.
421-520	uchwyt ścienny, nikiel szcz.
421-521	uchwyt ścienny łączący, nikiel szcz.
421-526	uchwyt prosty, nikiel szcz.
421-527	rozeta, nikiel szcz.
421-571	łącznik regulowany rury $\varnothing 40$, nikiel szcz.
421-523	łuk 90° , nikiel szcz.
421-522	łuk 135° , nikiel szcz.



uchwyt ścienny



uchwyt ścienny łączący



łącznik regulowany $\varnothing 40$



uchwyt prosty



łuk 90°



łuk 135°

SYSTEMY DO OKIENNIC



Z NAPĘDEM AUTOMATYCZNYM



OTWIERANE/ZAMYKANE RĘCZNIE



WIN-SLIDE R



System do okiennic przesuwnych

- bezpieczeństwo
- łatwy montaż
- adaptacja zakresu ruchu
- dostosowanie do automatyki domowej
- regulacja systemu w pionie i w poziomie



WIBAT



Napędy do okiennic rozwieranych

- do różnych rodzajów zawiasów
- łatwy montaż
- do budynków o różnych konstrukcjach
- estetyka - niewidoczny mechanizm
- adaptacja zakresu ruchu
- dostosowanie do automatyki domowej



WIBAT APPLIQUE



System do okiennic rozwieranych

- łatwy i szybki montaż
- adaptacja zakresu ruchu
- do budynków o różnych konstrukcjach
- dostosowanie do automatyki domowej



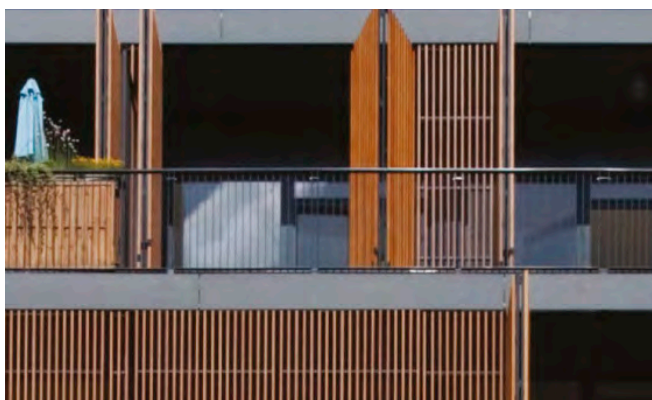


WIN-FOLD II



System do okiennic składanych

- montaż we wnęce okna
- montaż na ścianie
- możliwość zastosowania do okien i drzwi balkonowych lub tarasowych

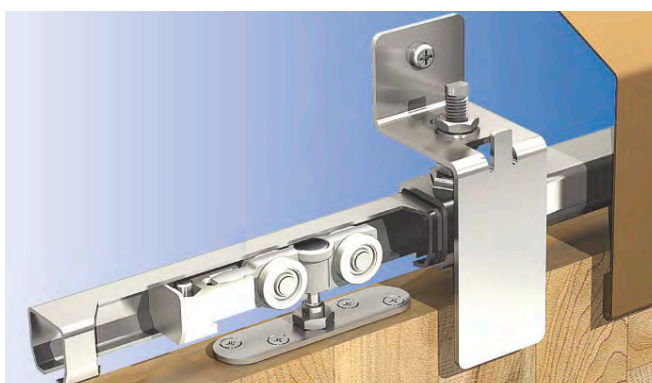


SPORTUB SERIA 500



System do okiennic składanych

- montaż na ścianie
- możliwość zastosowania do okien i do drzwi
- do wszystkich rodzajów paneli: z drewna, aluminium, PCV

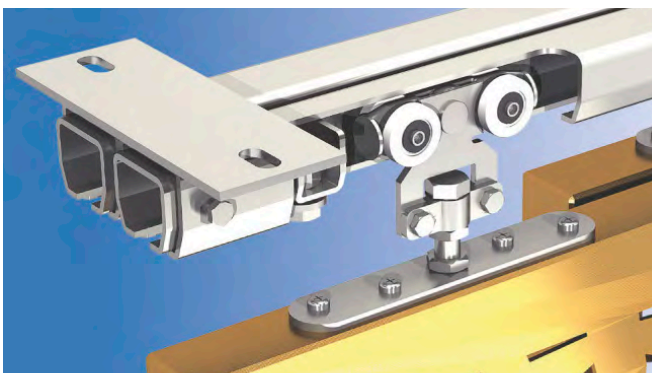


WIN - STH



Systemy do okiennic przesuwanych ze stalowymi prowadnicami

- bezpieczeństwo, praktyczność
- wszechstronność zastosowań
- do wszystkich rodzajów paneli: z drewna, aluminium, PCV



WIN - STS



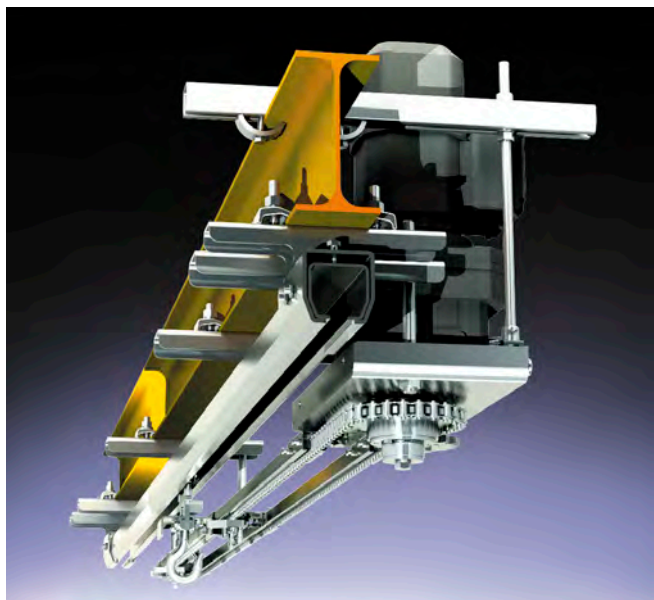
Systemy do okiennic przesuwanych ze stalowymi prowadnicami

- bezpieczeństwo, praktyczność
- wszechstronność zastosowań
- do wszystkich rodzajów paneli: z drewna, aluminium, PCV



TRANSPORT PODWIESZANY

Systemy technologicznego transportu podwieszanego pozwalają na tworzenie niezawodnych rozwiązań służących do przenoszenia elementów o ciężarze do 2 ton. Systemy wykonane są ze stali ocynkowanej, stali nierdzewnej lub z aluminium.

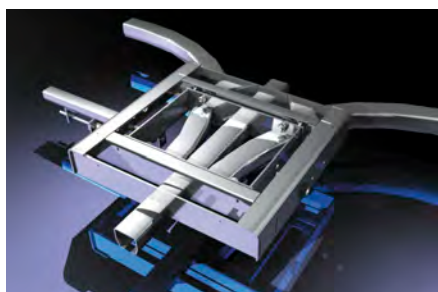


Przeciągarki do transportu jednoszynowego

- systemy znajdują zastosowanie w różnych środowiskach pracy, nawet w temperaturze do 250 °C
- zastosowanie: w halach produkcyjnych, lakierniach, szklarniach, suszarniach, masarniach, magazynach, liniach montażowych itp.
- dowolne możliwości konfiguracji systemu



Gama produktów transportu technologicznego podwieszanego:



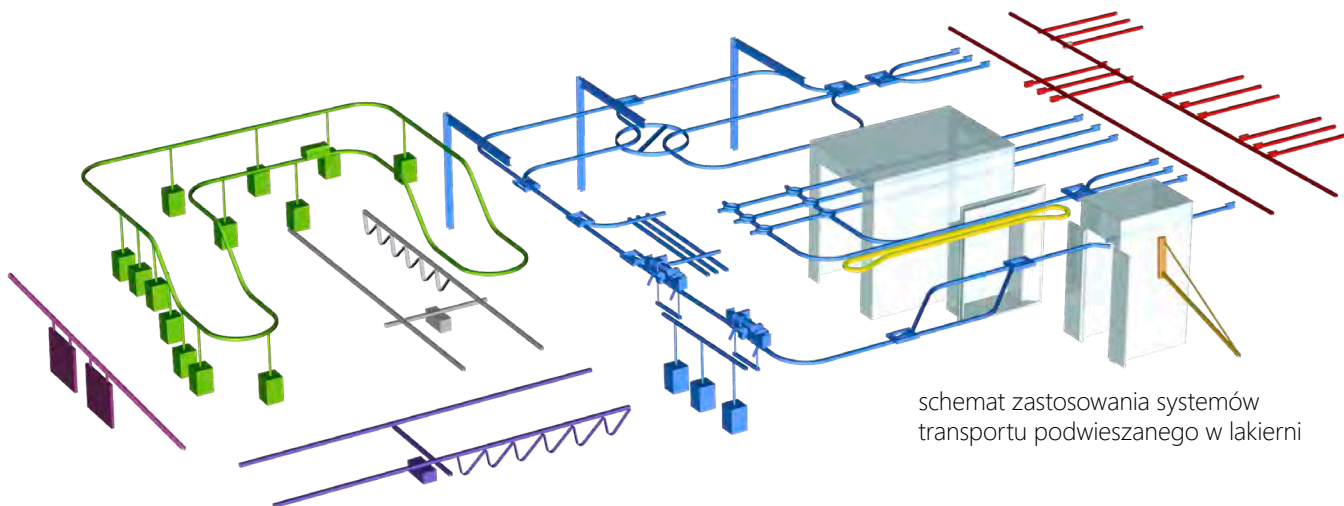
Systemy transportu jednoszynowego



Systemy lekkich suwnic i żurawi



Systemy transportu zmechanizowanego



schemat zastosowania systemów transportu podwieszanego w lakierni

ZAPRASZAMY DO WSPÓŁPRACY

Zapraszamy do współpracy firmy handlowe, hurtownie, sklepy stacjonarne i internetowe, producentów, studia meblowe, zakłady stolarskie, projektantów i architektów.

Nasza oferta, zarówno produkt jak i jego opakowanie, opracowane są pod kątem maksymalnego dostosowania do potrzeb konkretnego odbiorcy. Jednostkowe opakowania zawierają kompletny zestaw umożliwiający montaż drzwi przesuwnych lub składanych. Eliminuje to możliwości pomyłek, oszczędza czas i zmniejsza wielkość stanu magazynowego. Na opakowaniu jest pełna informacja o produkcie, a wewnątrz – instrukcja montażu oraz link do filmowej instrukcji montażu zamieszczonej w internecie.

Dla Państwa wygody i komfortu organizujemy transport zamówionego towaru we wskazane miejsce w kraju lub za granicą. Dzięki współpracy ze sprawdzonymi firmami spedycyjnymi gwarantujemy najwyższą jakość świadczonych usług. Przy zamówieniach o wartości powyżej minimum logistycznego pokrywamy koszty transportu.

Współpracującym z nami punktom handlowym zapewniamy pełne wsparcie logistyczne i marketingowe. Udostępniamy ekspozytory produktów z dokładnymi opisami dla każdego punktu sprzedaży. Dostarczamy katalogi techniczne, ulotki informacyjne dla klientów indywidualnych, przejrzyste i łatwe w użyciu cenniki. Przeprowadzamy szkolenia dla sprzedawców i pracowników zaopatrzenia oraz serwisu technicznego w każdym punkcie sprzedaży naszych towarów.

Cenimy polski rynek, dlatego większość produkcji oraz kompletacja towarów odbywa się w Polsce. Korzystamy z polskich materiałów i dajemy zatrudnienie polskim pracownikom. Zatrudniamy wysoko wykwalifikowaną kadrę z wieloletnim doświadczeniem.

www.mantion.pl - najnowsze informacje, wydarzenia, opisy produktów, filmy nowości... Do pobrania w wersji elektronicznej lub do wydrukowania: katalogi, ulotki, instrukcje montażu.

SERDECZNIE ZAPRASZAMY!

opakowania produktów



opakowania produktów



ekspozytory systemów




ekspozytory
ROC DESIGN



SYSTEMY TRANSPORTU PODWIESZANEGO DLA PRZEMYSŁU

max. obciążenie na 1 wózek	 HERCULE	 PURTEC
10 kg	HERCULE INOX 9010XA2/XA4	
20 kg	HERCULE 9010	
40 kg	HERCULE 9030	
50 kg	HERCULE INOX 9030XA2/XA4	
100 kg	HERCULE INOX 9040XA2/XA4	
150 kg	HERCULE 9040	PURTEC 30400
200 kg	HERCULE INOX 9050XA2/XA4	
250 kg	HERCULE 9050	
300 kg		PURTEC 30500
500 kg	HERCULE 9060	
600 kg		PURTEC 30600/ PURTEC 30700
1000 kg	HERCULE 9070	
1200 kg		PURTEC 30800/ PURTEC 30900

W celu uzyskania szczegółowych informacji z zakresu indywidualnych realizacji transportu podwieszanego zapraszamy do kontaktu z działem Handling  **+48 725 105 505**

MANTION POLSKA Sp. z o.o.

ul. Boruty 2A, 03-769 Warszawa

tel. +48 22 818 77 22

biuro@mansion.pl

www.mansion.pl