



**email: [biuro@laymanduo.pl](mailto:biuro@laymanduo.pl)**

**[sklep@akcesoriazagrosze.pl](mailto:sklep@akcesoriazagrosze.pl)**

**609022062**

**609022061**

**609022068**

# KOSZE CARGO INOXA INDUSTRIE



CARGO MAXI MAXIM  
seria ELLITE



CARGO MINI  
seria ELLITE



COMBI'S 2  
seria IKONA



COMPACT 2  
seria ELLITE

Kolekcja koszy cargo włoskiego producenta Inoxa Industrie to idealne zestawienie użyteczności i funkcjonalności mebli kuchennych z atrakcyjnym, wyrafinowanym designem.

Wyprodukowane przy użyciu najbardziej zaawansowanych technologii i wykorzystaniu nowoczesnych rozwiązań kosze cargo pozwalają w optymalny sposób zagospodarować przestrzeń we wszystkich szafkach kuchennych służąc do przechowywania produktów spożywczych, chemii gospodarczej oraz naczyń kuchennych. Produkty Inoxa wykonane zostały z wysokiej jakości stali, aluminium i tworzyw sztucznych o bardzo wysokich parametrach wytrzymałościowych i użytkowych. Wyposażone są w sprawdzone systemy prowadnic typu TANDEM uznanych marek takich jak Blum i Grass. Wszystkie carga Inoxa zachwycają jakością wysuwu oraz zintegrowanym systemem hamowania.

Kosze cargo sprawdzają się szczególnie w przypadku szafek bardzo wysokich, wąskich oraz narożnych. Przy planowaniu nowej kuchni warto przyjrzeć się naszym rozwiązaniom, gdyż mogą one odmienić twoją kuchnię.

# seria IKONA

Z serią IKONA chaos ustępuje miejsca porządkowi

Rozwiązania techniczne z serii IKONA pozwalają na poprawę i lepsze wykorzystanie przestrzeni wewnątrz kuchni, zapewniając większą funkcjonalność i regularność. Jej styl i design dodają większą wartość do twoich kompozycji kuchennych oraz prowadzą do osiągnięcia bardzo eleganckiej atmosfery wysokiej jakości.

## CECHY główne serii IKONA:

- ☒ prowadnice typu TANDEM



- ☒ cichy domytek
- ☒ dopuszczalne obciążenie 40 kg
- ☒ pełen wysuw
- ☒ konstrukcja z malowanego aluminium
- ☒ dno z płyty białej / antracyt
- ☒ montowanie prowadnic po przekątnej (dla carg o szerokości 30, 40, 50 cm)
- ☒ regulacja frontu 3D
- ☒ opcjonalny separator do butelek
- ☒ bawełniana torba na pieczywo (dla carg 7105, 30 i 40 cm)
- ☒ zaślepki na mocowaniach frontu
- ☒ łatwość montażu i demontażu
- ☒ A: szerokość B: głębokość C: wysokość





Konstrukcja kosza wykonana z malowanego aluminium



Separatory butelek na zamówienie



Wyciągany koszyk na pieczywo



Prowadnice GRASS Nova PRO z cichym domykiem



Prostokątne szafki



#### CARGO MINI IKONA 15

- numer katalogowy 7104KY/15AR wykończenie antracyt
- ☒ mocowanie boczne lewe, 2 kosze
  - ☒ wymiary kosza: A:114 B:482 C:540 mm
  - ☒ pełen wysuw, cichy domyk

#### CARGO MINI IKONA 20

- numer katalogowy 7104KY/20AR wykończenie antracyt
- ☒ mocowanie boczne lewe, 2 kosze
  - ☒ wymiary kosza: A:164 B:482 C:540 mm
  - ☒ pełen wysuw, cichy domyk

#### CARGO MINI IKONA 30

- numer katalogowy 7102KY/30AR wykończenie antracyt
- ☒ mocowanie po przekątnej, 2 kosze
  - ☒ wymiary kosza: A:264 B:482 C:540 mm
  - ☒ pełen wysuw, cichy domyk

#### CARGO MINI IKONA 40

- numer katalogowy 7102KY/40AR wykończenie antracyt
- ☒ mocowanie po przekątnej, 2 kosze
  - ☒ wymiary kosza: A:364 B:482 C:540 mm
  - ☒ pełen wysuw, cichy domyk

#### CARGO MINI IKONA 50

- numer katalogowy 7102KY/50AR wykończenie antracyt
- ☒ mocowanie po przekątnej, 2 kosze
  - ☒ wymiary kosza: A:464 B:482 C:540 mm
  - ☒ pełen wysuw, cichy domyk
  - ☒

#### CARGO MINI IKONA 60

- numer katalogowy 7102KY/60AR wykończenie antracyt
- ☒ mocowanie po przekątnej, 2 kosze
  - ☒ wymiary kosza: A:564 B:482 C:540 mm
  - ☒ pełen wysuw, cichy domyk

#### CARGO MINI IKONA 30

- numer katalogowy 7105KY/30AR wykończenie antracyt
- ☒ mocowanie po przekątnej, 2 kosze
  - ☒ wymiary kosza: A:264 B:482 C:540 mm
  - ☒ pełen wysuw, cichy domyk
  - ☒ torba na pieczywo

#### CARGO MINI IKONA 40

- numer katalogowy 7105KY/40AR wykończenie antracyt
- ☒ mocowanie po przekątnej, 2 kosze
  - ☒ wymiary kosza: A:264 B:482 C:540 mm
  - ☒ pełen wysuw, cichy domyk
  - ☒ torba na pieczywo

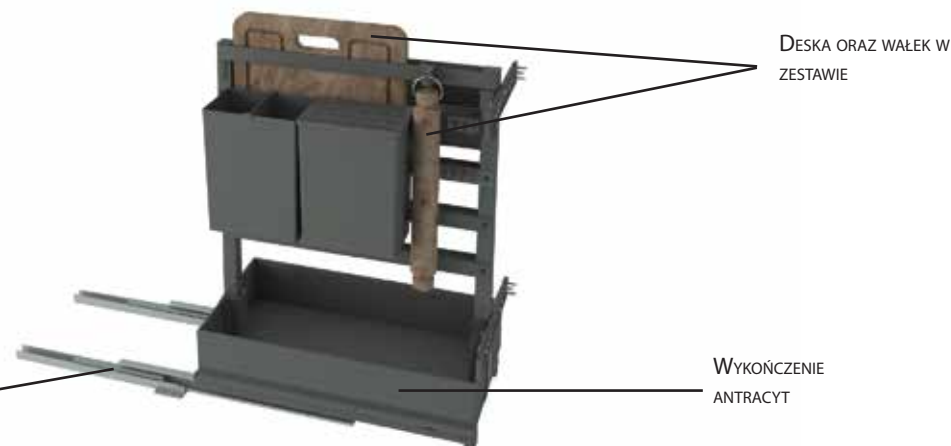


## Cargo mini Ikona 7132K

Poznaj zwycięzce konkursu "Diament meblarstwa 2021" w kategorii "funkcje mebla - klasa premium", oto Cargo mini z serii IKONA. Ten funkcjonujący kosz Cargo idealnie komponuje się w kuchaniach, w zestawie dostaniesz deskę i wałek a dzięki pojemnikom na sztućce i noże nie będziesz marnować miejsca na przechwywanie ich. Prowadnice firmy grass z opcją pełnego wysuwu i cichy domytek zapewnią komfort użytkowania kosza, a antracytowe wykończenie doda stylu w twojej kuchni.



- CARGO MINI IKONA 7132K / 30  
numer katalogowy 7132K/30 wykończenie antracyt
- ☒ cichy domytek, pełen wysuw
  - ☒ wymiary kosza A:243 B:470 C:680
  - ☒ w zestawie wałek oraz deski



DESKA ORAZ WAŁEK W ZESTAWIE

WYKOŃCZENIE ANTRACYT

PROWADNICE FIRMY  
**G\*GRASS**



## COMPACT 2

Funkcjonalny system narożny z czterema wysuwnymi koszami. Optymalne wykorzystanie miejsca w połączeniu z przejrzystością i komfortem. Rozwiązanie umożliwia łatwy dostęp do całej zawartości szafki. Po otwarciu drzwiczek chwytamy za uchwyt ramy i płynnym ruchem wyciągamy przednie kosze, odchylając je w bok do kąta prostego. Automatycznie tylne kosze przesuwają się na miejsce koszy przednich. Compact to idealne rozwiązanie do nowoczesnej kuchni, jego zastosowanie sprawi że codzienne obowiązki kuchenne staną się przyjemniejsze.

### CECHY:

- ☒ cichy domyk
- ☒ 100% wysuwu
- ☒ szybki i prosty w montażu, wystarczy przykręcić dolną ramę
- ☒ wysoki stopień zagospodarowania przestrzeni
- ☒ uniwersalny montaż LVP

#### COMPACT 2 IKONA 45

numer katalogowy 839BKAS-45AR wykończenie antracyt

- ☒ minimalne światło otworu 414 mm
- ☒ minimalna wewnętrzna szerokość korpusu 710 mm
- ☒ minimalna wewnętrzna głębokość korpusu 485 mm

#### COMPACT 2 IKONA 50

numer katalogowy 839BKAS-50AR wykończenie antracyt

- ☒ minimalne światło otworu 464 mm
- ☒ minimalna wewnętrzna szerokość korpusu 790 mm
- ☒ minimalna wewnętrzna głębokość korpusu 485 mm

#### COMPACT 2 IKONA 60

numer katalogowy 839BKAS-60AR wykończenie antracyt

- ☒ minimalne światło otworu 564 mm
- ☒ minimalna wewnętrzna szerokość korpusu 950 mm
- ☒ minimalna wewnętrzna głębokość korpusu 485 mm



## COMBI'S 2

Combi's to nowy ekskluzywny system narożny z kombinacją systemu pełnego wysuwu i niezależnych półek. Sinusoidalny, płynny system wyróżnia Combi's, dzięki zastosowaniu dźwigni na przegubie kulowym.

**"ZRÓB TO SAM":** Combi's jest łatwy i szybki w montażu. Specjalne akcesoria pozwalają również końcowemu użytkownikowi na bezproblemowy montaż.

### CECHY:

- ☒ płynny bezszelestny wysuw
- ☒ 100% wysuwu
- ☒ niezależne mocowanie każdej z półek
- ☒ obciążenie pojedynczej półki do 20kg
- ☒ szybki montaż (szablon montażowy w komplecie)
- ☒ opcjonalnie hamulec do półki



OPCJONALNY:  
HAMULEC COMBI'S  
UNIWERSALNY MONTAŻ  
numer katalogowy 846/1AV szary jasny  
numer katalogowy 846/1AR tytan

### COMBI'S 2 45

numer katalogowy 846BHAS/SX45AR lewy, wykończenie antracyt  
numer katalogowy 846BHAS/DX45AR prawy, wykończenie antracyt  
minimalne światło otworu 414mm

- ☒ minimalna wewnętrzna szerokość korpusu 820mm
- ☒ minimalna wewnętrzna głębokość korpusu 495mm

### COMBI'S 2 50

numer katalogowy 846BHAS/SX50AR lewy, wykończenie antracyt  
numer katalogowy 846BHAS/DX50AR prawy, wykończenie antracyt

- ☒ minimalne światło otworu 464mm
- ☒ minimalna wewnętrzna szerokość korpusu 860mm
- ☒ minimalna wewnętrzna głębokość korpusu 495mm

### COMBI'S 2 60

numer katalogowy 846BHAS/SX60AR lewy, wykończenie antracyt  
numer katalogowy 846BHAS/DX60AR prawy, wykończenie antracyt

- ☒ minimalne światło otworu 564mm
- ☒ minimalna wewnętrzna szerokość korpusu 960mm
- ☒ minimalna wewnętrzna głębokość korpusu 495mm



## SUCHY MAGAZYN DLA KAŻDEJ KUCHNI

W każdej kuchni przechowywane są zapasy. Sztuką jest ich umiejętnie i funkcjonalne rozmieszczenie. Cargo wysokie najlepiej sprawdzi się obok lodówki, współtworząc kuchenną spiżarnię. Dzięki systemom wysuwu możliwy jest dostęp do zawartości szafki za jednym ruchem ręki.

Zastosowany system w Cargo frontowym oferuje optymalną przestrzeń do przechowywania produktów - można je układać zarówno na półkach wewnętrznych szafki, jak i na stelażu zamontowanym na froncie, podobnie jak w lodówce. W momencie otwarcia szafki tylne półki przesuwają się do przodu umożliwiając pełen dostęp do jej zawartości. To praktyczne i wygodne rozwiązanie z pewnością warte jest uwagi.

### CARGO MAXI FRONTOWE IKONA 45

numer katalogowy 808AK/45AR wykończenie antracyt

- ☒ 6-poziomowe
- ☒ wysokość 1765 mm
- ☒ uniwersalne L/P
- ☒ pełen wysuw, ciche domykanie
- ☒ dopuszczalne obciążenie 60 kg

### CARGO MAXI FRONTOWE IKONA 60

numer katalogowy 808AK/60AR wykończenie antracyt

- ☒ 6-poziomowe
- ☒ wysokość 1765 mm
- ☒ uniwersalne L/P
- ☒ pełen wysuw, ciche domykanie
- ☒ dopuszczalne obciążenie 60 kg

## Cargo MAXI IKONA



**CARGO MAXI IKONA 15**  
numer katalogowy 859A-15 + 1852K x5  
wykończenie antracyt  
 5-poziomowe  
 wysokość 1860-2185 mm  
 pełen wysuw, cichy domyk  
 dopuszczalne obciążenie 60 kg

**CARGO MAXI IKONA 20**  
numer katalogowy 852A-20 + 1852K x5  
wykończenie antracyt  
 5-poziomowe  
 wysokość 1860-2185 mm  
 pełen wysuw, cichy domyk  
 dopuszczalne obciążenie 60 kg

**CARGO MAXI IKONA 30**  
numer katalogowy 852A-30 + 1852K x5  
wykończenie antracyt  
 5-poziomowe  
 wysokość 1860-2185 mm  
 pełen wysuw, cichy domyk  
 dopuszczalne obciążenie 60 kg

**CARGO MAXI IKONA 40**  
numer katalogowy 852A-40 + 1852K x5  
wykończenie antracyt  
 5-poziomowe  
 wysokość 1860-2185 mm  
 pełen wysuw, cichy domyk  
 dopuszczalne obciążenie 60 kg

## Cargo MAXI IKONA MAXIMA



**CARGO MAXI IKONA 30**  
numer katalogowy 860XAK/30AR  
wykończenie antracyt  
 5-poziomowe  
 wysokość 1800 mm  
 pełen wysuw, cichy domyk  
 dopuszczalne obciążenie 60 kg

**CARGO MAXI IKONA 40**  
numer katalogowy 860XAK/40AR  
wykończenie antracyt  
 5-poziomowe  
 wysokość 1800 mm  
 pełen wysuw, cichy domyk  
 dopuszczalne obciążenie 60 kg

**CARGO MAXI IKONA 45**  
numer katalogowy 860XAK/45AR  
wykończenie antracyt  
 5-poziomowe  
 wysokość 1800 mm  
 pełen wysuw, cichy domyk  
 dopuszczalne obciążenie 60 kg

**CARGO MAXI IKONA 60**  
numer katalogowy 860XAK/60AR  
wykończenie antracyt  
 5-poziomowe  
 wysokość 1800 mm  
 pełen wysuw, cichy domyk  
 dopuszczalne obciążenie 60 kg

# OCIEKARKI DO NACZYŃ IKONA



Ociekarka 2-poziomowa 60 IKONA  
numer katalogowy 730BK-60+516+512 antracyt  
 wymiary A:563mm B:237mm C:18mm  
 wykończenie antracytowe

Ociekarka 2-poziomowa 80 IKONA  
numer katalogowy 730BK-80+516+512 antracyt  
 wymiary A:763mm B:237mm C:18mm  
 wykończenie antracytowe



Wysuwana ociekarka do naczyń  
IKONA 60  
numer katalogowy 6703HY/60PAR  
 cichy domyk  
 dopuszczalne obciążenie 40 kg  
 głębokość: 500mm szerokość: 564 mm wysokość: 265 mm

Wysuwana ociekarka do naczyń  
IKONA 90  
numer katalogowy 6703HY/90PAR  
 cichy domyk  
 dopuszczalne obciążenie 40 kg  
 głębokość: 500mm szerokość: 864 mm wysokość: 265 mm

# seria ELLITE

JEDYNY, NIEPOWTARZALNY, DOSKONAŁY OWALNY KSZTAŁT DRUTU  
połączony z perfekcją ruchu

Dodatkowa przestrzeń, komfort i ergonomia niekonwencjonalnych kształtów, zarazem atrakcyjnych i interesujących by umożliwić projektowanie niebanalnych wysokiej jakości mebli kuchennych. Proponowana seria koszy Cargo Ellite potwierdza, że wygląd ma znaczenie. Niepowtarzalny owalny kształt drutu i zastosowane kosze z pełnym dnem podkreślają charakter każdego mebla. Solidne prowadnice typu TANDEM firmy Grass pozwalają na ciche, delikatne domknięcie a pełen wysuw carga zapewni szybki i łatwy dostęp do przechowywanych produktów.

## CECHY główne serii ELLITE:

- ☒ prowadnice typu TANDEM



- ☒ cichy domyk
- ☒ pełen wysuw
- ☒ drut owalny chrom / tytan
- ☒ dno z płyty kompaktowej białej / tytanowej
- ☒ dno szklane na zamówienie
- ☒ montowanie prowadnic po przekątnej (dla carga o szerokości 30, 40, 50 cm)
- ☒ uchwyt na butelki w standardzie (dla carga od szerokości 30 cm)
- ☒ regulacja frontu 3D
- ☒ zaślepki na mocowaniach frontu (dla carga od szerokości 30 cm)
- ☒ metalowa obudowa prowadnicy w kolorze carga
- ☒ 4 prowadnice (dla carga o szerokości 60 cm)
- ☒ łatwość montażu i demontażu
- ☒ A: szerokość B: głębokość C: wysokość





Metalowa obudowa prowadnicy w kolorze carga



Dno z płyty kompaktowej



#### CARGO MINI ELLITE 15

numer katalogowy 5104EY/15-45PCB chromowany drut, białe dno  
numer katalogowy 5104EY/15-45PTT tytanowy drut, tytanowe dno

- ☒ mocowanie boczne lewe, 2 kosze
- ☒ wymiary kosza: A:110 B:451 C:521 mm
- ☒ dopuszczalne obciążenie 40 kg

#### CARGO MINI ELLITE 20

numer katalogowy 5104EY/20-45PCB chromowany drut, białe dno  
numer katalogowy 5104EY/20-45PTT tytanowy drut, tytanowe dno

- ☒ mocowanie boczne lewe, 2 kosze
- ☒ wymiary kosza: A:160 B:451 C:521 mm
- ☒ dopuszczalne obciążenie 40 kg



Drut owalny



Uchwyt na butelki w standardzie



Regulacja frontu 3D

#### CARGO MINI ELLITE 30

numer katalogowy 5102EY/30-45PCB chromowany drut, białe dno  
numer katalogowy 5102EY/30-45PTT tytanowy drut, tytanowe dno

- ☒ mocowanie po przekątnej, 2 kosze
- ☒ wymiary kosza: A:264 B:451 C:521 mm
- ☒ dopuszczalne obciążenie 40 kg

#### CARGO MINI ELLITE 40

numer katalogowy 5102EY/40-45PCB chromowany drut, białe dno  
numer katalogowy 5102EY/40-45PTT tytanowy drut, tytanowe dno

- ☒ mocowanie po przekątnej, 2 kosze
- ☒ wymiary kosza: A:364 B:451 C:521 mm
- ☒ dopuszczalne obciążenie 40 kg



#### CARGO MINI ELLITE 50

numer katalogowy 5102EY/50-45PCB chromowany drut, białe dno  
numer katalogowy 5102EY/50-45PTT tytanowy drut, tytanowe dno

- ☒ mocowanie po przekątnej, 2 kosze
- ☒ wymiary kosza: A:464 B:451 C:521 mm
- ☒ dopuszczalne obciążenie 40 kg

#### CARGO MINI ELLITE 60

numer katalogowy 5102EY/60-45PCB chromowany drut, białe dno  
numer katalogowy 5102EY/60-45PTT tytanowy drut, tytanowe dno

- ☒ mocowanie góra/dół, 4 prowadnice, 2 kosze
- ☒ wymiary kosza: A:564 B:451 C:521 mm
- ☒ dopuszczalne obciążenie 40 kg



## COMPACT 2

Funkcjonalny system narożny z czterema wysuwanymi koszami. Optymalne wykorzystanie miejsca w połączeniu z przejrzystością i komfortem.

Rozwiązanie umożliwia łatwy dostęp do całej zawartości szafki. Po otwarciu drzwiczek chwytamy za uchwyt ramy i płynnym ruchem wyciągamy przednie kosze, odchylając je w bok do kąta prostego. Automatycznie tylne kosze przesuwają się na miejsce koszy przednich.

Compact to idealne rozwiązanie do nowoczesnej kuchni, jego zastosowanie sprawi że codzienne obowiązki kuchenne staną się przyjemniejsze.

### CECHY:

- ☒ cichy domyk
- ☒ 100% wysuwu
- ☒ obciążenie pojedynczej półki 10kg
- ☒ szybki i prosty w montażu, wystarczy przykręcić dolną ramę
- ☒ wysoki stopień zagospodarowania przestrzeni
- ☒ łatwy demontaż pojedynczego kosza
- ☒ uniwersalny montaż LVP

#### COMPACT 2 ELLITE 45

numer katalogowy 839BE/45CB chromowany drut, białe dno  
numer katalogowy 839BE/45T tytanowy drut, tytanowe dno

- ☒ minimalne światło otworu 414 mm
- ☒ minimalna wewnętrzna szerokość korpusu 711 mm
- ☒ minimalna wewnętrzna głębokość korpusu 485 mm

#### COMPACT 2 ELLITE 50

numer katalogowy 839BE/45CB chromowany drut, białe dno  
numer katalogowy 839BE/45T tytanowy drut, tytanowe dno

- ☒ minimalne światło otworu 464 mm
- ☒ minimalna wewnętrzna szerokość korpusu 761 mm
- ☒ minimalna wewnętrzna głębokość korpusu 485 mm

#### COMPACT 2 ELLITE 60

numer katalogowy 839BE/60CB chromowany drut, białe dno  
numer katalogowy 839BE/60T tytanowy drut, tytanowe dno

- ☒ minimalne światło otworu 564 mm
- ☒ minimalna wewnętrzna szerokość korpusu 861 mm
- ☒ minimalna wewnętrzna głębokość korpusu 485 mm

# 846 combi's

ROZWIĄZANIE CHRONIONE PATENTEM

Ekskluzywny system narożny z rozwiązaniem chronionym patentem, kombinację systemu pełnego wysuwu i niezależnych półek. Sinusoidalny, płynny system wyróżnia Combi's, dzięki zastosowaniu dźwigni na przegubie kulowym.

**"ZRÓB TO SAM"**: Combi's jest łatwy i szybki w montażu. Specjalne akcesoria pozwalają również końcowemu użytkownikowi na bezproblemowy montaż.



## CECHY:

- ☒ płynny bezszelestny wysuw
- ☒ 100% wysuwu
- ☒ niezależne mocowanie każdej z półek
- ☒ obciążenie pojedynczej półki do 20kg
- ☒ szybki montaż (szablon z tworzywa w komplecie)
- ☒ opcjonalnie hamulec do półki

## OPCJONALNY:

HAMULEC COMBI'S

UNIWERSALNY MONTAŻ

numer katalogowy 846/1AV szary jasny

numer katalogowy 846/1AR tytan



### COMBI'S 45

numer katalogowy 846BE/DX 45CB prawy, chromowany drut, białe dno  
numer katalogowy 846BE/SX 45CB lewy, chromowany drut, białe dno  
numer katalogowy 846BE/DX 45TT prawy, tytanowy drut, tytanowe dno  
numer katalogowy 846BE/SX 45TT lewy, tytanowy drut, tytanowe dno

- ☒ minimalne światło otworu 414mm
- ☒ minimalna wewnętrzna szerokość korpusu 715mm
- ☒ minimalna wewnętrzna głębokość korpusu 495mm

### COMBI'S 50

numer katalogowy 846BE/DX 50CB prawy, chromowany drut, białe dno  
numer katalogowy 846BE/SX 50CB lewy, chromowany drut, białe dno  
numer katalogowy 846BE/DX 50TT prawy, tytanowy drut, tytanowe dno  
numer katalogowy 846BE/SX 50TT lewy, tytanowy drut, tytanowe dno

- ☒ minimalne światło otworu 464mm
- ☒ minimalna wewnętrzna szerokość korpusu 760mm
- ☒ minimalna wewnętrzna głębokość korpusu 495mm

### COMBI'S 60

numer katalogowy 846BE/DX 60CB prawy, chromowany drut, białe dno  
numer katalogowy 846BE/SX 60CB lewy, chromowany drut, białe dno  
numer katalogowy 846BE/DX 60TT prawy, tytanowy drut, tytanowe dno  
numer katalogowy 846BE/SX 60TT lewy, tytanowy drut, tytanowe dno

- ☒ minimalne światło otworu 564mm
- ☒ minimalna wewnętrzna szerokość korpusu 850mm
- ☒ minimalna wewnętrzna głębokość korpusu 495mm

## SUCHY MAGAZYN DLA KAŻDEJ KUCHNI

W każdej kuchni przechowywane są zapasy. Sztuką jest ich umiejętne i funkcjonalne rozmieszczenie. Cargo wysokie najlepiej sprawdzi się obok lodówki, współtworząc kuchenną spiżarnię. Dzięki systemom wysuwu możliwy jest dostęp do zawartości szafki za jednym ruchem ręki.

Zastosowany system w Cargo frontowym oferuje optymalną przestrzeń do przechowywania produktów - można je układać zarówno na półkach wewnętrznych szafki, jak i na stelażu zamontowanym na froncie, podobnie jak w lodówce. W momencie otwarcia szafki tylne półki przesuwają się do przodu umożliwiając pełen dostęp do jej zawartości. To praktyczne i wygodne rozwiązanie z pewnością warte jest uwagi.

### CARGO MAXI FRONTOWE ELLITE 45

numer katalogowy 808AE/45 CB chromowany drut, białe dno  
numer katalogowy 808AE/45 TT tytanowy drut, tytanowe dno

- ☒ 6-poziomowe
- ☒ wysokość 1770 mm
- ☒ uniwersalne L/P
- ☒ minimalna szerokość szafki 407 mm
- ☒ minimalna głębokość szafki 493 mm
- ☒ dopuszczalne obciążenie 60 kg

### CARGO MAXI FRONTOWE ELLITE 60

numer katalogowy 808AE/60 CB chromowany drut, białe dno  
numer katalogowy 808AE/60 TT tytanowy drut, tytanowe dno

- ☒ 6-poziomowe
- ☒ wysokość 1770 mm
- ☒ uniwersalne L/P
- ☒ minimalna szerokość szafki 557 mm
- ☒ minimalna głębokość szafki 493 mm
- ☒ dopuszczalne obciążenie 60 kg

## CARGO MAXI FRONTOWE ELLITE



## CARGO MAXI ELLITE

### CARGO MAXI ELLITE 15

5-poziomowe

859AE/15-50GFDF + 1204E/ 15-50PCBx5 (kpl) chromowany drut, białe dno

5-poziomowe

859AE/15-50TFDF + 1204E/15-50TTx5 (kpl) tytanowy drut, tytanowe dno

- ☒ wysokość 1825-2185 mm
- ☒ minimalna szerokość szafki 107 mm
- ☒ minimalna głębokość szafki 500 mm
- ☒ regulacja wysokości koszy
- ☒ dopuszczalne obciążenie 50 kg

### CARGO MAXI ELLITE 20

5-poziomowe

852AE/20-50GFDF + 1852E/20-50PCBx5 (kpl) chromowany drut, białe dno

5-poziomowe

852AE/20-50TFDF + 1852E/20-50TTx5 (kpl) tytanowy drut, tytanowe dno

- ☒ wysokość 1825-2185 mm
- ☒ minimalna szerokość szafki 150 mm
- ☒ minimalna głębokość szafki 500 mm
- ☒ regulacja wysokości koszy
- ☒ dopuszczalne obciążenie 50 kg

### CARGO MAXI ELLITE 30

5-poziomowe

852A/30-50GFDF + 1852E/ 30-50PCBx5 (kpl) chromowany drut, białe dno

6-poziomowe

852A/30-50GFDF + 1852E/30-50PCBx6 (kpl) chromowany drut, białe dno

5-poziomowe

852A/30-50 TFDF + 1852E/30-50TTx5 (kpl) tytanowy drut, tytanowe dno

6-poziomowe

852A/30-50 TFDF + 1852E/30-50TTx6 (kpl) tytanowy drut, tytanowe dno

- ☒ wysokość 1825-2185 mm
- ☒ minimalna szerokość szafki 246 mm
- ☒ minimalna głębokość szafki 487 mm
- ☒ regulacja wysokości koszy, dopuszczalne obciążenie 50 kg

### CARGO MAXI ELLITE 40

5-poziomowe

852A/40-50GFDF + 1852E/40-50PCBx5 (kpl) chromowany drut, białe dno

6-poziomowe

852A/40-50GFDF + 1852E/40-50PCBx6 (kpl) chromowany drut, białe dno

5-poziomowe

852A/40-50 TFDF + 1852E/40-50TTx5 (kpl) tytanowy drut, tytanowe dno

6-poziomowe

852A/40-50 TFDF + 1852E/40-50TTx6 (kpl) tytanowy drut, tytanowe dno

- ☒ wysokość 1825-2185 mm
- ☒ minimalna szerokość szafki 346 mm
- ☒ minimalna głębokość szafki 487 mm
- ☒ regulacja wysokości koszy, dopuszczalne obciążenie 50 kg



## CARGO MAXI MAXIMA ELLITE

Cargo Maxima Ellite przekonuje swoją przejrzystością. Otwierając szafkę za pomocą uchwytu wyciągamy całą zawartość. Wysuwające się półki pokazują nam lekkość zawieszania koszy i mamy wgląd na wszystkie zapasy z trzech stron.

### CARGO MAXI ELLITE MAXIMA 45

numer katalogowy 860AE/45GCB chromowany drut, białe dno

numer katalogowy 860AE/45TT tytanowy drut, tytanowe dno

- ☒ 5-poziomowe
- ☒ wysokość 1830-2250 mm
- ☒ minimalna szerokość szafki 349 mm
- ☒ minimalna głębokość szafki 448 mm
- ☒ dopuszczalne obciążenie 60 kg

### CARGO MAXI ELLITE MAXIMA 60

numer katalogowy 860AE/60GCB chromowany drut, białe dno

numer katalogowy 860AE/60TT tytanowy drut, tytanowe dno

- ☒ 5-poziomowe
- ☒ wysokość 1830-2250 mm
- ☒ minimalna szerokość szafki 499 mm
- ☒ minimalna głębokość szafki 448 mm
- ☒ dopuszczalne obciążenie 60 kg



### OCIEKARKI DO NACZYŃ ELLITE



Ociekarka 2-poziomowa 60 ELLITE  
 numer katalogowy 716KIT60XT516, tytan  
 numer katalogowy 716KIT60XC516, chrom  
 ☒ drut owalny tytan lub chrom wykonany  
 ze stali nierdzewnej STAINLESS STEEL  
 ☒ minimalna głębokość szafki 270 mm

Ociekarka 2-poziomowa 80 ELLITE  
 numer katalogowy 716KIT80XT516, tytan  
 numer katalogowy 716KIT80XC516, chrom  
 ☒ drut owalny tytan lub chrom wykonany  
 ze stali nierdzewnej STAINLESS STEEL  
 ☒ minimalna głębokość szafki 270 mm



Ociekarka 1-poziomowa 60 ELLITE  
 numer katalogowy 716KITP60XT +516/60, tytan  
 numer katalogowy 716KITP60XC +516/60, chrom  
 ☒ drut owalny tytan lub chrom wykonany  
 ze stali nierdzewnej STAINLESS STEEL  
 ☒ minimalna głębokość szafki 270 mm

Ociekarka 1-poziomowa 80 ELLITE  
 numer katalogowy 716KITP80XT +516/80, tytan  
 numer katalogowy 716KITP80XC +516/80, chrom  
 ☒ drut owalny tytan lub chrom wykonany  
 ze stali nierdzewnej STAINLESS STEEL  
 ☒ minimalna głębokość szafki 270 mm



Wysuwana ociekarka do naczyń  
 ELLITE 60  
 numer katalogowy 5703EY/60-45PC chromowany  
 drut  
 numer katalogowy 5703EY/60-45PC  
 tytanowy drut  
 ☒ cichy domyk  
 ☒ dopuszczalne obciążenie 40 kg  
 ☒ głębokość: 463mm szerokość: 564mm

# seria GOLD

ORYGINALNA LINIA I ELEGANCKI STYL

Kuchnia jest najważniejszym pomieszczeniem dlatego wykorzystujemy każdy jej kąt. Szafki narożne są najtrudniejszymi do zagospodarowania częściami mebli kuchennych. Rozwiązania z serii Gold pozwalają maksymalnie wykorzystać ich przestrzeń. Aby w poszukiwaniu garnka, pokrywki czy miski nie trzeba było przekładać wielu innych przyborów kuchennych. Eleganckie kosze wysuwane są na systemach prowadnic typu TANDEM firmy Blum z systemem pełnego wysuwu i mechanizmem miękkiego dociągu.



## CECHY główne serii GOLD:

- ☒ prowadnice **blum** typu TANDEM
- ☒ cichy domyk
- ☒ pełen wysuw
- ☒ drut chromowany
- ☒ uchwyt na butelki w standardzie  
(dla carg o szerokości 30 cm)
- ☒ podziałka na butelki opcjonalnie  
(dla carg o szerokości 15 i 20 cm)
- ☒ regulacja frontu 3D
- ☒ prowadnice w estetycznej obudowie
- ☒ łatwość montażu i demontażu
- ☒ dopuszczalne obciążenie 25 kg
- ☒ A: szerokość B: głębokość C: wysokość





**CARGO MINI GOLD 15**

numer katalogowy 3104Y/15-45PCSG

- ☒ prowadnice montowane po przekątnej
- ☒ 2 kosze
- ☒ wymiary kosza: A:111 B:463 C:538 mm

**CARGO MINI GOLD 20**

numer katalogowy 3104Y/20-45PCSG

- ☒ prowadnice montowane po przekątnej
- ☒ 2 kosze
- ☒ wymiary kosza: A:155 B:463 C:538 mm

**CARGO MINI GOLD 25**

numer katalogowy 3104Y/25-45PCSG

- ☒ mocowanie dolne
- ☒ 2 kosze
- ☒ wymiary kosza: A:207 B:463 C:538 mm

**CARGO MINI GOLD 30**

numer katalogowy 3102Y/30-45PCSG

- ☒ mocowanie dolne
- ☒ 2 kosze
- ☒ wymiary kosza: A:264 B:463 C:484 mm



**CARGO MINI GOLD 40**

numer katalogowy 3102Y/40-45PCSG

- ☒ mocowanie dolne
- ☒ 2 kosze
- ☒ wymiary kosza: A:364 B:463 C:484 mm

**CARGO MINI GOLD 50**

numer katalogowy 3102Y/50-45PCSG

- ☒ mocowanie dolne
- ☒ 2 kosze
- ☒ wymiary kosza: A:464 B:463 C:484 mm

**CARGO MINI GOLD 60**

numer katalogowy 3102Y/60-45PCSG

- ☒ mocowanie dolne
- ☒ 2 kosze
- ☒ wymiary kosza: A:564 B:463 C:484 mm



## COMPACT 2 GOLD

Funkcjonalny system narożny z czterema wysuwanymi koszami. Optymalne wykorzystanie miejsca w połączeniu z przejrzystością i komfortem.

Rozwiązanie umożliwia łatwy dostęp do całej zawartości szafki. Po otwarciu drzwiczek chwytamy za uchwyt ramy i płynnym ruchem wyciągamy przednie kosze, odchylając je w bok do kąta prostego. Automatycznie tylne kosze przesuwiają się na miejsce koszy przednich.

Compact to idealne rozwiązanie do nowoczesnej kuchni, jego zastosowanie sprawi że codzienne obowiązki kuchenne staną się przyjemniejsze.

### CECHY:

- ☒ cichy domytek
- ☒ 100% wysuwu
- ☒ obciążenie pojedynczej półki 10kg
- ☒ szybki i prosty w montażu, wystarczy przykręcić dolną ramę
- ☒ wysoki stopień zagospodarowania przestrzeni
- ☒ łatwy demontaż pojedynczego kosza
- ☒ uniwersalny montaż L\P

#### COMPACT 2 GOLD 45

numer katalogowy 839B/45C chromowany drut  
minimalne światło otworu 414 mm

- ☒ minimalna wewnętrzna szerokość korpusu 711 mm
- ☒ minimalna wewnętrzna głębokość korpusu 485 mm
- ☒ obciążenie pojedynczej półki do 10kg
- ☒ uniwersalny montaż L\P

#### COMPACT 2 GOLD 50

numer katalogowy 839B/45C chromowany drut  
minimalne światło otworu 464 mm

- ☒ minimalna wewnętrzna szerokość korpusu 761 mm
- ☒ minimalna wewnętrzna głębokość korpusu 485 mm
- ☒ obciążenie pojedynczej półki do 10kg
- ☒ uniwersalny montaż L\P

#### COMPACT 2 GOLD 60

numer katalogowy 839B/60C chromowany drut  
minimalne światło otworu 564 mm

- ☒ minimalna wewnętrzna szerokość korpusu 861 mm
- ☒ minimalna wewnętrzna głębokość korpusu 485 mm
- ☒ obciążenie pojedynczej półki do 10kg
- ☒ uniwersalny montaż L\P

## CARGO MIDI GOLD



### CARGO MIDI GOLD 30

numer katalogowy 852M/30+1852 30-50PCx4 (kpl)

- ☒ 4-poziomowe
- ☒ wysokość 1490-1840 mm
- ☒ minimalna szerokość szafki 246 mm
- ☒ minimalna głębokość szafki 487 mm
- ☒ regulacja wysokości koszy
- ☒ dopuszczalne obciążenie 50 kg

### CARGO MIDI GOLD 40

numer katalogowy 852M/40+1852 40-50PCx4 (kpl)

- ☒ 4-poziomowe
- ☒ wysokość 1490-1840 mm
- ☒ minimalna szerokość szafki 346 mm
- ☒ minimalna głębokość szafki 487 mm
- ☒ regulacja wysokości koszy
- ☒ dopuszczalne obciążenie 50 kg

## CARGO MAXI GOLD



### CARGO MAXI GOLD 15

- ☒ 5-poziomowe numer katalogowy 859A/15-50GFDF +1852/15-50PCx5 (kpl)
- ☒ wysokość 1835-2185 mm
- ☒ minimalna szerokość szafki 107 mm
- ☒ minimalna głębokość szafki 500 mm
- ☒ regulacja wysokości koszy
- ☒ dopuszczalne obciążenie 50 kg

### CARGO MAXI GOLD 20

- ☒ 5-poziomowe numer katalogowy 852A/20-50GFDF +1852/20-50PCx5 (kpl)
- ☒ wysokość 1835-2185 mm
- ☒ minimalna szerokość szafki 150 mm
- ☒ minimalna głębokość szafki 500 mm
- ☒ regulacja wysokości koszy
- ☒ dopuszczalne obciążenie 50 kg

### CARGO MAXI GOLD 30

- ☒ 5-poziomowe numer katalogowy 852A/30-50GFDF +1852/30-50PCx5 (kpl)
- ☒ wysokość 1835-2185 mm
- ☒ minimalna szerokość szafki 246 mm
- ☒ minimalna głębokość szafki 487 mm
- ☒ regulacja wysokości koszy
- ☒ dopuszczalne obciążenie 50 kg

### CARGO MAXI GOLD 40

- ☒ 5-poziomowe numer katalogowy 852A/40-50GFDF +1852/40-50PCx5 (kpl)
- ☒ wysokość 1835-2185 mm
- ☒ minimalna szerokość szafki 346 mm
- ☒ minimalna głębokość szafki 487 mm
- ☒ regulacja wysokości koszy
- ☒ dopuszczalne obciążenie 50 kg

# seria QUADRO

PROSTOTA I FUNKCJONALNOŚĆ

Mały wymiar - wielka wygoda. Wykorzystaj całą głębokość szafek dolnych. Systemy carg pozwalają wysunąć zawartość szafki na zewnątrz co zapewnia łatwy dostęp do przechowywanych produktów. Zyskujesz miejsce na sypkie produkty spożywcze, butelki czy środki czystości. Prowadnice typu TANDEM firmy Blum zapewniają płynny i delikatny ruch nawet przy dużych obciążeniach. Dodatkowo hamulec wbudowany w prowadnice umożliwia ciche domknięcie.

## CECHY główne serii QUADRO:

- ☒ prowadnice **blum**® typu TANDEM
- ☒ cichy domyk
- ☒ 75% wysuwu
- ☒ drut chromowany
- ☒ 2 kosze
- ☒ uchwyt na butelki w standardzie (dla carg od szerokości 30 cm)
- ☒ regulacja frontu 3D
- ☒ zaślepki na mocowaniach frontu (dla carg od szerokości 30 cm)
- ☒ możliwość zamontowania prowadnic po przekątnej
- ☒ łatwość montażu i demontażu
- ☒ dopuszczalne obciążenie 25 kg
- ☒ A: szerokość B: głębokość C: wysokość



**CARGO MINI QUADRO 15**  
numer katalogowy 2110Y/15-45 PCSG  
☒ prowadnice montowane po przekątnej  
☒ wymiary kosza:  
A:114 B:472 C:523 mm

**CARGO MINI QUADRO 20**  
numer katalogowy 2110Y/20-45 PCSG  
☒ prowadnice montowane po przekątnej  
☒ wymiary kosza:  
A:164 B:472 C:523 mm



**CARGO MINI QUADRO 30**  
numer katalogowy 2110Y/30-45 PCSG  
☒ prowadnice montowane po przekątnej  
☒ wymiary kosza:  
A:264 B:472 C:523 mm

**CARGO MINI QUADRO 40**  
numer katalogowy 2110Y/40-45 PCSG  
☒ prowadnice montowane po przekątnej  
☒ wymiary kosza:  
A:364 B:472 C:523 mm

**CARGO MINI QUADRO 50**  
numer katalogowy 2110Y/50-45 PCSG  
☒ prowadnice montowane po przekątnej  
☒ wymiary kosza:  
A:464 B:472 C:523 mm

**CARGO MINI QUADRO 60**  
numer katalogowy 2110Y/60-45 PCSG  
☒ prowadnice montowane po przekątnej  
☒ wymiary kosza:  
A:564 B:472 C:523 mm

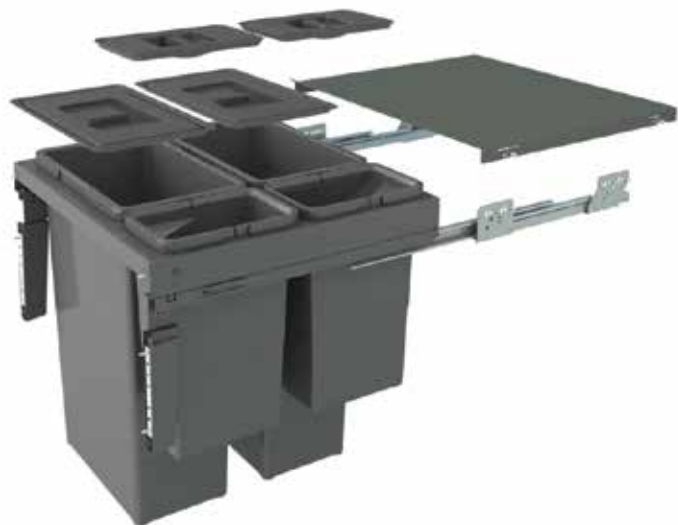


# kosze na śmieci Qubika

segreguj śmieci

**NIE wyrzucaj jak leci**

Metalowa pokrywka i utwardzana termicznie konstrukcja kosza daje gwarancję dobrej jakości a jego kolor proszkowo szary sprawia, że nasza kuchnia wygląda stylowo i elegancko.



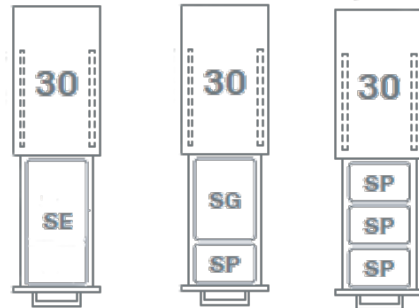
## CECHY główne produktu Qubika:

- ☒ mechanizm pełnego wysuwu oraz miękki dociąg w standardzie
- ☒ prowadnice **G\*GRASS** Nova Pro
- ☒ ładowność 40 kg
- ☒ kosze wykonane z ekologicznego polipropylenu PP
- ☒ nie toksyczna termoutwardzalna powłoka epoksydowa
- ☒ pokrywki w zestawie
- ☒ jedyne rozwiązanie wykorzystujące maksymalnie przestrzeń szafki
- ☒ made in italy

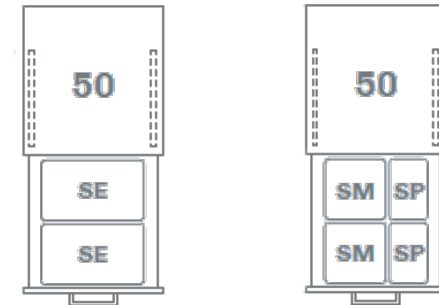




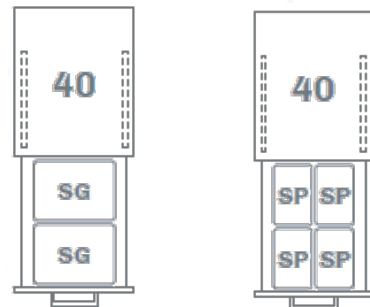
- Kosz na odpadki Qubika 30**  
 numer katalogowy 97LX/30-1AR  
 numer katalogowy 97LX/30-2AR  
 numer katalogowy 97LX/30-3AR
- ☒ pojemniki 1x35l/ 1x18l + 1x8l/ 3x8l
  - ☒ prowadnice GRASS Nova Pro
  - ☒ ładowność 40kg
  - ☒ mechanizm pełnego wysuwu oraz miękki dociąg



- Kosz na odpadki Qubika 50**  
 numer katalogowy 97XL/50-1AR  
 numer katalogowy 97XL/50-2AR
- ☒ pojemniki 2x35l/ 2x12l + 2x8l
  - ☒ prowadnice GRASS Nova Pro
  - ☒ ładowność 40kg
  - ☒ mechanizm pełnego wysuwu oraz miękki dociąg



- Kosz na odpadki Qubika 40**  
 numer katalogowy 97XL/40-1AR  
 numer katalogowy 97XL/40-2AR
- ☒ pojemniki 2x18l/ 4x8l
  - ☒ prowadnice GRASS Nova Pro
  - ☒ ładowność 40kg
  - ☒ mechanizm pełnego wysuwu oraz miękki dociąg



- Kosz na odpadki Qubika 60**  
 numer katalogowy 97XL/60-1AR
- ☒ pojemniki 2x35l + 2x8l
  - ☒ prowadnice GRASS Nova Pro
  - ☒ ładowność 40kg
  - ☒ mechanizm pełnego wysuwu oraz miękki dociąg

